

KOMATSU

Серия AE50/AM50

Электропогрузчики грузоподъемностью 1,5-2 т



Оптимальный вариант для всех случаев

Оборудованные противовесом электропогрузчики Komatsu выгодно отличаются экономичностью в эксплуатации, высокая производительность, обеспечиваемая превосходными рабочими показателями, приближающимися к рабочим показателям погрузчиков с двигателями внутреннего сгорания (ДВС), а также повышенная комфортность и безопасность для оператора. В серии Komatsu AE50/AM50 воплощены великолепные идеи, возникшие в результате неукоснительного стремления удовлетворить потребности заказчика. Погрузчики серии AE50/AM50 (как с электрическим двигателем, так и с ДВС) – наилучшее решение, если необходимо уменьшить эксплуатационные затраты на перемещение грузов.



Модели

Серия АЕ50, 4-колесный тип

Стандартный погрузчик

Компактный погрузчик на 1,5/1,75/2,0 т

Погрузчик с аккумуляторной батареей большой емкости

Компактный погрузчик на 1,5/1,75/2,0 т

Серия АМ50, 3-колесный тип

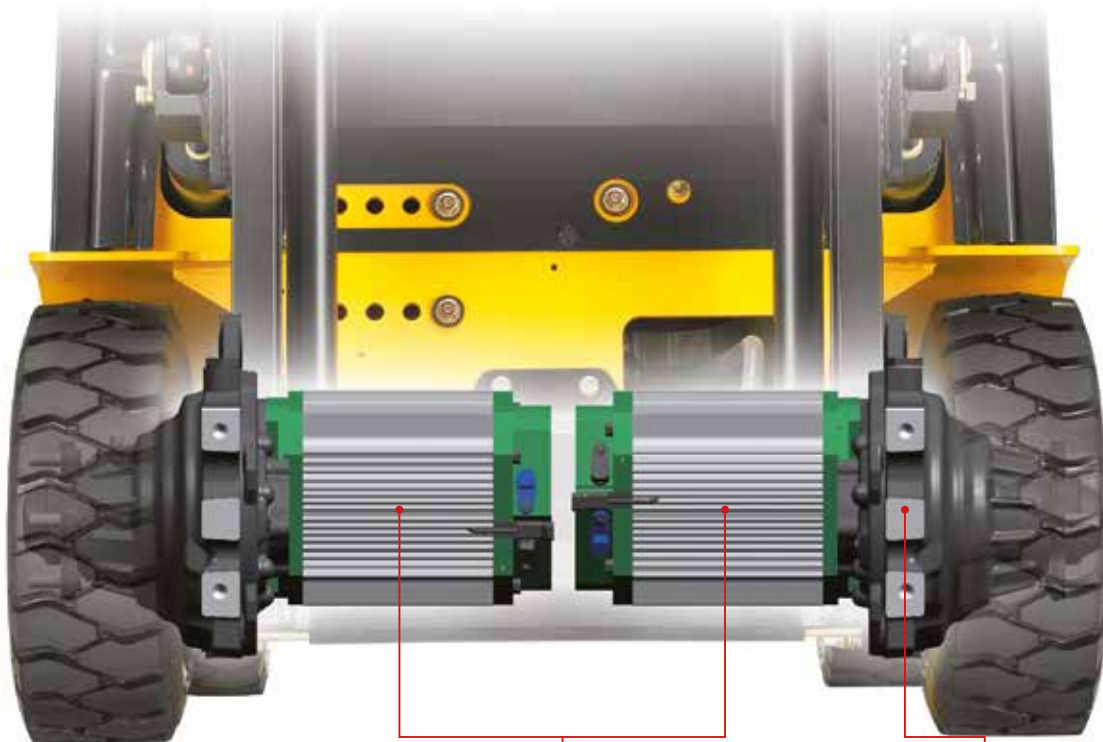
1,5/1,75/2,0 т



Усовершенствованная Komatsu конструкция уменьшает общие эксплуатационные расходы

На серии AE50/AM50 используется фирменная система полного контроля переменного тока (Total AC) и специальная дисковая тормозная система мокрого типа в герметичном исполнении, что позволяет существенно снизить затраты на техобслуживание. Помимо этого, предлагаемая Komatsu конструкция имеет исключительную водонепроницаемость и высокую надежность. В отличие от погрузчиков с приводом от ДВС, здесь не нужно периодически обслуживать двигатель и менять расходные материалы. Серия AE50/AM50 небывало экономична в эксплуатации.





Минимальные расходы на техобслуживание благодаря системе полного контроля переменного тока

Помимо двух тяговых электродвигателей, в серии AE50/AM50 используются электродвигатели переменного тока усовершенствованной конструкции для привода гидросистемы. Поскольку замена щеток и контакторов совершенно не нужна, расходы на техобслуживание дополнительно уменьшаются. Наконец, у электродвигателя переменного тока не только высокий КПД, но и большой ресурс. Функция экономии энергии позволяет электропогрузчикам долго работать без снижения мощности.



Герметичный дисковый тормоз мокрого типа

Исключительная долговечность герметичной тормозной системы мокрого типа

У дисковой тормозной системы мокрого типа в герметичном исполнении непревзойденная долговечность. В отличие от привычных барабанных тормозов, эта система не требует обширного периодического техобслуживания, кроме смены масла, а это способствует уменьшению затрат на техобслуживание.

Стандартные требования по водонепроницаемости IP X4*

Электропогрузчики Komatsu серии AE50/AM50 отвечают требованиям стандарта водонепроницаемости IPX4: учтены мельчайшие нюансы в отношении пропорциональных гидрораспределительных клапанов, управляющих микропереключателей, потенциометров и цепей управляющих сигналов. Благодаря водонепроницаемой конструкции электропогрузчики можно спокойно мыть водой, используя мойку.

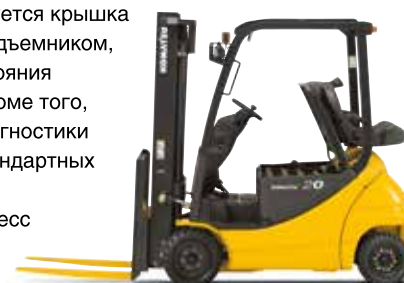
*IP: международные стандарты безопасности

Превосходная надежность

Komatsu постоянно ищет способы упрощения и улучшения системы контроллера, чтобы исключить вероятность неисправностей. Для соблюдения самых строгих стандартов фирма неоднократно и тщательно испытывает оборудование на водонепроницаемость и надежность цепей. Контроллер размещен в герметичном контейнере. Кроме того, в Komatsu придают огромное значение такой компоновке системы контроллера, при которой вода и грязь не попадают в важные узлы погрузчика.

Отличные параметры техобслуживания

В серии AE50/AM50 используется крышка аккумуляторного отсека с подъемником, что облегчает проверку состояния аккумуляторных батарей. Кроме того, фирменная система самодиагностики Komatsu, управляемая со стандартных персональных компьютеров, существенно облегчает процесс устранения неисправностей и снижает время простоя.



Великолепные показатели производительности

Полноповоротный двойной привод с двумя электродвигателями переменного тока обеспечивает прекрасные ходовые качества. У машин серии AE50/AM50 отличная маневренность: благодаря высокой установке заднего моста и низкому размещению аккумуляторных батарей центр тяжести погрузчика смещен вниз.

Кроме того, для новой серии предусмотрен большой ассортимент аккумуляторных батарей, а боковой доступ для их обслуживания и замены позволяет использовать погрузчики длительное время в непрерывном рабочем цикле.

Эти уникальные конструктивные особенности обеспечивают погрузчикам серии AE50/AM50 великолепные рабочие показатели, приближенные к показателям погрузчиков с ДВС.



Отменные ходовые качества благодаря полноповоротному двойному приводу

Полноповоротный двойной привод, при котором каждое из двух передних колес приводится во вращение своим электродвигателем переменного тока, обеспечивает ходовые качества, сопоставимые с таковыми у погрузчиков с ДВС. Полноповоротный двойной привод Komatsu действительно обеспечивает прекрасные ходовые качества даже на самой неподходящей поверхности пола или грунта.

Максимальная скорость движения:
17,0 км/ч
(FB15/без груза)

Ускорение (время разгона от 0 до 5 м)
2,9 с
(FB15/без груза)

Преодолеваемый угол подъема
15,6°
(FB15/без груза)

* На время измерения всех параметров регулятор тяги устанавливался на Н.

Стабильность управления благодаря дисковой тормозной системе мокрого типа в герметичном исполнении

Тормозной механизм, выполненный по технологии Komatsu, не только гарантирует управляемость даже на мокром напольном покрытии, но и способствует плавности торможения, еще более повышая производительность.



Прекрасная устойчивость на поворотах

Технология Komatsu позволяет добиться прекрасной устойчивости на поворотах даже при высокой скорости благодаря высокому расположению заднего моста и низкому расположению аккумуляторных батарей – при такой компоновке центр тяжести электропогрузчика находится очень низко. Резиновые крепления заднего моста поглощают толчки и вибрации, повышая удобство работы.



Усовершенствованный контроллер

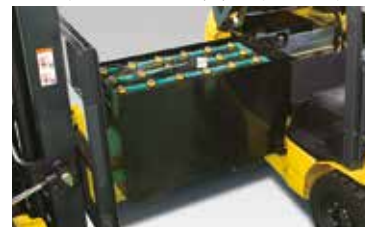
Машины серии AE50/AM50 оснащены усовершенствованным контроллером, который управляет всеми необходимыми функциями и предохранительными механизмами, в частности определяет наличие оператора на рабочем месте перед перемещением грузов и передвижением самого погрузчика. Функция экономии энергии гарантирует оптимальную работоспособность электродвигателей переменного тока даже при значительном разряде аккумуляторных батарей.



Боковой доступ к аккумуляторным батареям

Замена аккумуляторных батарей в серии AE50/AM50 облегчена и сделана более безопасной – идеальные условия для круглосуточной эксплуатации электропогрузчика без выходов.

Низкое расположение аккумуляторных батарей





Пропорциональный гидрораспределительный клапан

Масло гидросистемы точно дозируется и распределяется надежной вычислительной системой. Благодаря плавному управлению и гашению толчков во время перемещения вил серия AE50/AM50 отлично подходит для перемещения хрупких и требующих бережного обращения грузов.

Система полностью гидростатического усилителя руля (FHPS)

Система гидростатического усилителя руля (FHPS) Komatsu обеспечивает плавное и легкое управление разворотами на месте и изменением направления поворота, что дает непревзойденную маневренность и удобство. С уменьшенным рулевым колесом диаметром 300 мм электропогрузчики Komatsu серии AE50/AM50 стали невероятно легкими в управлении и улучшили свою маневренность даже в ограниченном пространстве. Уменьшено рыскание при прямолинейном движении, отчего курсовая устойчивость только возросла. Более того, данная система рулевого управления автоматически определяет нежелательные сдвиги ручки управления и возвращается в исходное положение.

- Легкое и плавное управление поворотами на месте и изменение направления поворота
- Значительное ослабление рыскания при прямолинейном движении
- Функция синхронизации рулевого управления



Постоянное стремление к безопасности и удобству

Безопасность и удобство оператора важны для снижения общих эксплуатационных издержек, повышения производительности и результативности работы.

В серии AE50/AM50 введены новые рычаги управления гидросистемой и передвижением, обновлены настройки функций, а эргономика приборов управления стала совершенной.

Для обеспечения постоянной безопасности установлены такие системы, как система определения присутствия оператора на рабочем месте при передвижении машины или перемещении груза.

Эргономичный комбинированный рычаг

Комбинированный рычаг является изобретением Komatsu, основанным на глубоком знании эргономики. Рычаг оптимизирует процесс управления, нейтрализуя ненужные движения: оператор может плавно и без больших усилий управлять рычагами подъема и наклона, а также менять направление движения легким касанием кнопки на рычаге подъема. Кроме того, оператору легко управлять погрузчиком, оставаясь в удобной позе, что исключает утомление даже при длительной работе без перерывов.



Система определения присутствия оператора на рабочем месте при передвижении машины и перемещении грузов (OPS)

Система определения присутствия оператора на рабочем месте при передвижении машины и перемещении грузов (OPS) – одна из функций безопасности, которая отвечает стандарту ISO3691. Эта система допускает работу гидросистемы и передвижение машины только при условии, что оператор находится на рабочем месте. В частности, через три секунды после ухода оператора с рабочего места включается сирена и работа прекращается, если не включен стояночный тормоз. Система определения присутствия оператора на рабочем месте – дополнительная мера безопасности. Она остается активной даже после возврата оператора на место. Блокировку можно снять, только установив соответствующий переключатель в безопасное положение.

* Функция блокировки останавливает передвижение в целях безопасности в нежелательных условиях, но не управляет погрузчиком принудительно.



Состояние механизма блокировки также отображается на панели управления.

Индивидуализация регулируемых настроек

Предусмотрена регулировка скоростей передвижения, подъема и наклона в соответствии с личными предпочтениями. Такие регулировки легко выполняются посредством простых шагов на панели управления в любое время. Благодаря возможности регулировать настройки управление погрузчиком можно оптимизировать с учетом личных особенностей оператора, что сделает работу более удобной и приятной.



- Настройка скоростного диапазона передвижения
- Настройка рекуперации энергии при электромагнитном торможении
- Настройка рекуперации энергии при нейтральном ускорении
- Регулировка скорости подъема
- Регулировка скорости наклона

Удобство посадки и высадки

Подножка и пол погрузчиков серии AE50/AM50 находятся низко и их площадь достаточна, чтобы предельно уменьшить возможное неудобство оператора во время посадки и высадки. Посадку в погрузчик дополнительно облегчает продуманная конструкция рулевого управления и поручень. При необходимости оператор может свободно пройти через погрузчик на противоположную сторону.



Сиденье HSS II

Подвеска, в которой применена фирменная технология Komatsu, эффективно гасит толчки и вибрации. Сиденье HSS II специально спроектировано так, чтобы поддерживать все тело и предельно уменьшить утомление оператора даже при длительной работе без перерывов.



- Регулировка наклона спинки с 6 положениями
- Смещение сиденья вперед или назад в пределах 170 мм
- Регулировка жесткости подвески по массе тела оператора
- Втяжной ремень безопасности

Система боковой поддержки и ремни безопасности

Отличный обзор

Обзорность с места оператора в погрузчиках серии AE50/AM50 отличная, и это повышает безопасность. Для уменьшения мертвой зоны спереди сиденье оператора смещено к левому борту погрузчика. Кроме того, использованы не закрывающие обзор мачты, а контрольные приборы размещены вверху приборной панели, так что оператор может беспрепятственно наблюдать за тем, что происходит впереди, и видеть концы вилок.



Зажим для бумаг

В погрузчиках серии AE50/AM50 рядом с сиденьем оператора есть удобный зажим для бумаг большого размера. На зажиме предусмотрено место для мелких предметов, например, карандашей и ручек.



Высокое расположение задних комбинированных фонарей

Указатели поворота, фонари заднего хода и стоп-сигналы находятся в одном блоке в верхней части заднего ограждения, чтобы их было хорошо видно при всех положениях погрузчика.



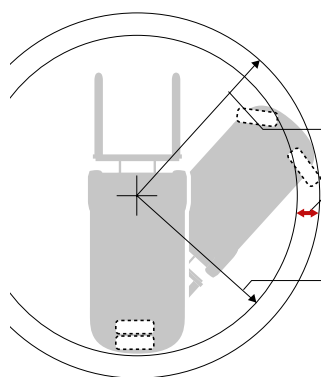
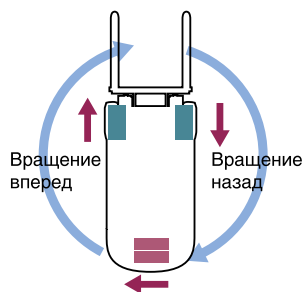
Центральное панорамное зеркало заднего вида

Панорамное зеркало заднего вида обеспечивает хороший обзор сзади.



Трехколесный погрузчик, разворачивающийся вокруг своей оси – серия AM50

Трехколесные погрузчики серии AM50 оборудованы задним колесом, которое поворачивается на 90°. Принудительная функция заставляет передние колеса вращаться в противоположных направлениях, если заднее колесо поворачивается более чем на 75°. Это обеспечивает плавное выполнение крутых поворотов, а также поворотов вокруг центральной оси.



Сравнение минимального радиуса поворота (погрузчики на 1,5 т)

4-колесные погрузчики
FB15

1 750 мм

Разница 220 мм

3-колесные погрузчики
FB15M

1 530 мм

Улучшенная маневренность – компактные погрузчики грузоподъемностью 2,0 т

Фирма Komatsu рада представить фирменные 4- и 3-колесные компактные погрузчики грузоподъемностью 2,0 т. Минимальный радиус поворота 2-тонных компактных погрузчиков составляет 1 850 мм, что обеспечивает исключительную маневренность при работе в стесненных условиях.



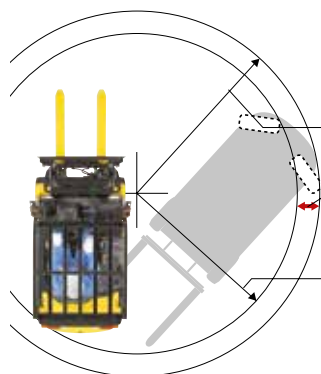
Сравнение габаритной длины

Серия BE30 / FB20EX-11

3 175 мм

Компактный погрузчик
на 2,0 т (FB20A-12)

3 100 мм



Радиус поворота

Серия BE30 / FB20EX-11

2 000 мм

Разница 150 мм

Компактный погрузчик
на 2,0 т (FB20A-12)

1 850 мм



Дополнительная комплектация

Цифровые весы

Приблизительное значение нагрузки отображается в единицах по 10 кг.



Защитная полимерная накладка для верхнего ограждения

С этой защитной накладкой для верхнего ограждения на погрузчике можно работать даже в дождь.



Широкий выбор аккумуляторных батарей

Даже для стандартного 1-тонного погрузчика можно выбрать мощную аккумуляторную батарею емкостью 565 Ач из большого ассортимента. Komatsu также предлагает электропогрузчики с аккумуляторными батареями повышенной емкости, в которые можно установить батареи емкостью 725 Ач для длительной работы без перерывов.

Лазерный датчик высоты подъема

Этот датчик определяет высоту вилок при помощи лазерного луча, что облегчает введение вилок в поддоны.

Боковые зеркала заднего вида

Электропогрузчики Komatsu серии AE50/AM50 оснащены правым и левым боковыми зеркалами заднего вида в дополнение к стандартному центральному зеркалу для повышения безопасности во время работы.

Плавное перемещение (система с гидравлическим аккумулятором)

Система смягчения толчков поглощает вибрации при движении и таким образом защищает перемещаемый груз. Также эта система существенно снижает вибрацию вилок при использовании гидроцилиндров. Эта система особенно удобна для работы на неровном напольном покрытии или для перемещения хрупких и дорогих грузов, например, прецизионных станков и электронных деталей.



●: В наличии

Емкость аккумуляторной батареи (Ач/5 ч)	Серия AE50, 4-колесный				Серия AM50, 3-колесный		
	15	18	20A	15G	15M	18M	20M
330							
402	●	●			●	●	
468	●	●	●		●	●	●
565	●	●	●		●	●	●
280							
312							
370							
645				●			
725				●			

Приспособления, обеспечивающие безопасность работы

- Сигналы движения
- Проблесковый маячок (желтый, красный, синий)
- Задняя рабочая фара
- Огнетушитель (с ограждением)

Наружное оснащение

- Обогреватель сиденья
- Стеклоочиститель (со стеклоомывателем)

Вспомогательные приспособления для гидравлического оборудования

- Автоматическое устройство выравнивания вилок
- Автоматический останов подъема

Зарядка аккумуляторных батарей

- Удобный боковой люк доступа к аккумуляторным батареям
- Аккумуляторная батарея с удобным водозаливным устройством



Варианты исполнения погрузчика

Модификация для эксплуатации при низкой температуре (до -35°C)

Прекрасное антикоррозионное покрытие погрузчика и его непревзойденная надежность помогают ему успешно выполнять свои функции даже в очень суровых условиях.

Модификация для рыбного промысла

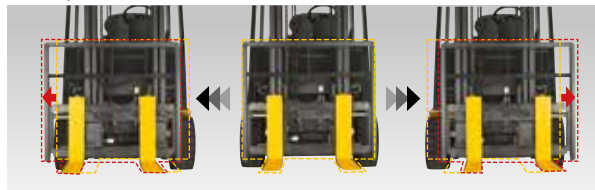
Отличные антикоррозионность и долговечность, обеспечиваемые технологиями Komatsu, позволяют применять погрузчики даже в условиях агрессивной среды, предполагающей частый контакт с соленой водой.

Пылезащищенная модификация (исключающая утечки тока)

Все основные электрические узлы герметично закрыты во избежание попадания в них пыли. Этот электропогрузчик идеален для работы в условиях сильной запыленности.

Сменное оборудование

- Устройство бокового сдвига вилок



- Устройство позиционирования вилок
- Поворотный зажим
- Шарнирные вилы
- Поворотный захват
- Стабилизатор нагрузки
- Вилы с захватом
- Захват для тюков

Мачта

2-ступенчатая мачта со свободным обзором

(максимальная высота вилок: 2 700–5 000 мм). Исполнение с широко разнесенными внутренними мачтами для беспрепятственного переднего обзора

Мачта с полностью свободным обзором

(максимальная высота вилок: 3 000–4 000 мм) Мачта с очень большим запасом свободного хода, особенно удобная для работ, при которых подъем мачты ограничен.

3-ступенчатая мачта с полностью свободным обзором

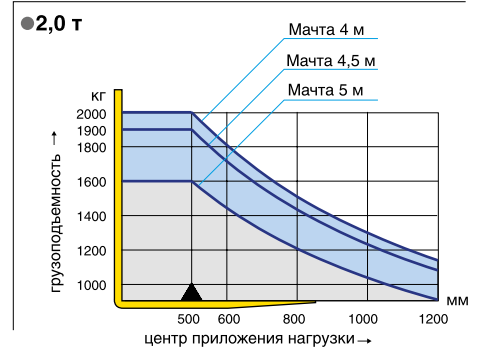
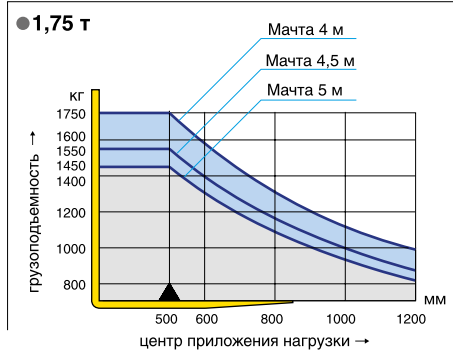
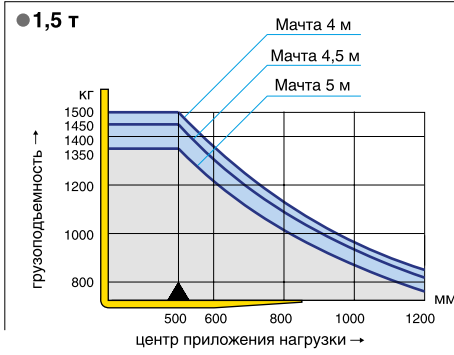
(максимальная высота вилок: 3 700–6 000 мм). Мачта с большим запасом свободного хода и увеличенной высотой подъема вилок, особенно удобная для погрузки на большую высоту.

Основные приспособления

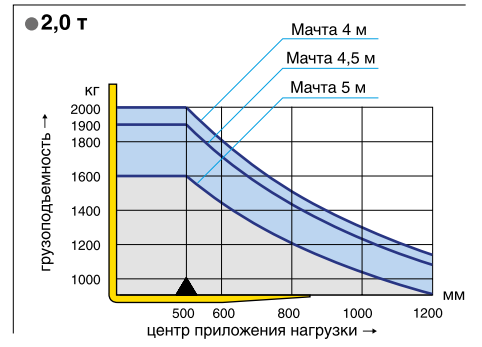
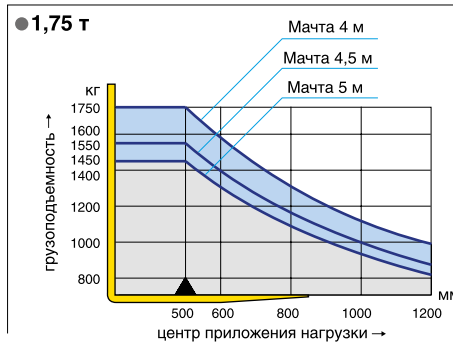
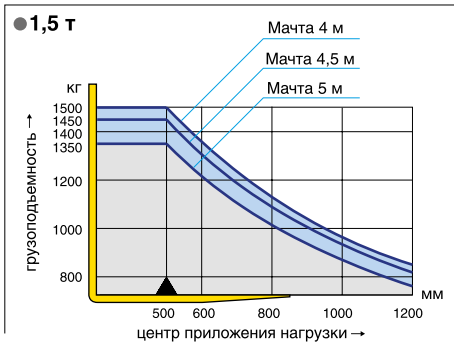
● : Стандартная комплектация ○ : Дополнительная комплектация △ : По заказу — : Данных нету S: Регулируется наладчиком

		Серия АЕ50, 4-колесный		Серия АМ50, 3-колесный	
		Стандартный погрузчик	Погрузчик с аккумулят. бат. большой емкости	Стандартный погрузчик	
		1,5 ~ 2,0 т	1,5 ~ 2,0 т	1,5 ~ 2,0 т	
ICS (интеллектуальная компьютерная система управления)		●	●	●	
Электродвигатели	Тяговый	переменный ток	переменный ток	переменный ток	
	Гидросистемы и рулевого управления	переменный ток	переменный ток	переменный ток	
Полноповоротный двойной привод		●	●	●	
Герметичный дисковый тормоз мокрого типа		●	●	●	
Пропорциональный гидрораспределительный клапан		●	●	●	
Комбинированный рычаг (со встроенным переключ. пер./зад. хода)		●	●	●	
Тип рулевого управления		Полностью гидростатический усилитель руля	Полностью гидростатический усилитель руля	Полностью гидростатический усилитель руля	
Настройка	Регулировка параметров передвижения	Скорость передвижения	●	●	●
		Рекуперация энергии при электромаг. торм.	●(S)	●(S)	●(S)
		Рекуперация энергии при механ. торм.	●(S)	●(S)	●(S)
		Мягкое приведение в движение	●(S)	●(S)	●(S)
		Ускорение	●(S)	●(S)	●(S)
		Рекуперация энергии при нейтр. ускорении	●(S)	●(S)	●(S)
		Рекуперация энергии при движ. под уклон	●(S)	●(S)	●(S)
	Регулировка рабочих характеристик гидросистемы	Управление скоростью передвижения	●	●	●
		Регулировка скорости подъема	●	●	●
		Регулировка скорости наклона	●(S)	●(S)	●(S)
Рекуперация энергии	Скорость работы сменного оборудования	●(S)	●(S)	●(S)	
	Рекуперация энергии при электромаг. торм.	●	●	●	
	Рекуперация энергии при механ. торм.	●	●	●	
ИСК (интеллектуальная система контроля)	Рекуперация энергии при нейтр. ускорении	●	●	●	
	Спидометр	●	●	●	
	Индикатор переднего/заднего хода	●	●	●	
	Индикатор ограничения скорости	●	●	●	
	Календарь и счетчик моточасов	●	●	●	
	Индикатор питания передвижения	●	●	●	
	Индикатор разрядки аккумуляторной бат.	●	●	●	
	Индикатор выравнивания вилок	○	○	○	
	Индикатор нагрузки (в единицах по 10 кг)	○	○	○	
	Индикатор стояночного тормоза	●	●	●	
	Индикатор защитного вкл. нейтр. передачи	●	●	●	
	Контрольная лампа блок. передвижения	●	●	●	
	Контрольная лампа блокировки подъема	●	●	●	
	Индикатор неисправности	●	●	●	
Индикатор уровня электролита	●	●	●		
Приспособления для рабочего оборудования	Телескоп. рул. колонка с регулир. наклоном	●	●	●	
	Сигн. рычаг автомат. возврата из поворота	●	●	●	
	Устройство мягкого опускания	●	●	●	
Приспособления, обеспечивающие безопасность работы	Сист. опред. присутствия оператора на рабочем месте (механизмы блок. передвиж. и подъема)	●	●	●	
	Аварийный выключатель	●	●	●	
	Защитное включение нейтр. передачи	●	●	●	
	Автоматическое откл. электропитания	●	●	●	
	Противооткат	●	●	●	
	Управление скоростью передвижения	●	●	●	
	Блок. подъема при уст. ключа в пол. OFF	●	●	●	
	Стояночный тормоз с кнопкой выключения	●	●	●	
	Зуммер-сигнализатор заднего хода	●	●	●	
	Весы	○	○	○	
	Сигналы движения	○	○	○	
	Боковые зеркала заднего вида (лев. и прав.)	○	○	○	
	Центр. панорамное зеркало заднего вида	●	●	●	
	Задняя рабочая фара	○	○	○	
Проблесковый маячок (жел., крас., син.)	○	○	○		
Огнетушитель	○	○	○		
Вспомогательные приспособления для гидравлического оборудования	Автоматическое устр. выравнивания вилок	○	○	○	
	Лазерный датчик высоты подъема	○	○	○	
	Автоматический останов подъема	△	△	△	
	Плавное перемещение (гидравл. аккумулят.)	○	○	○	
Наружное оснащение	Напольный коврик	●	●	●	
	Сиденье HSSI (с ремнем безопасности)	●	●	●	
	Стальная кабина	△	△	△	
	Стеклоочиститель (со стеклоомывателем)	○	○	○	
	Защитная полимер. накладка для верх. ограж.	○	○	○	
	Обогреватель сиденья	○	○	○	
Прочее	Подставка для ручек	●	●	●	
	Зажим для бумаг	●	●	●	
Аккумуляторная батарея	Боковой доступ к аккумуляторным бат.	●	●	●	
	Удобный боковой люк доступа к аккумулят. бат.	○	○	○	
	Аккумулят. бат. с удобным водозаливным устр.	○	○	○	

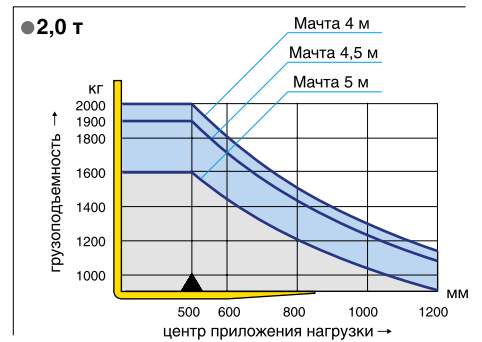
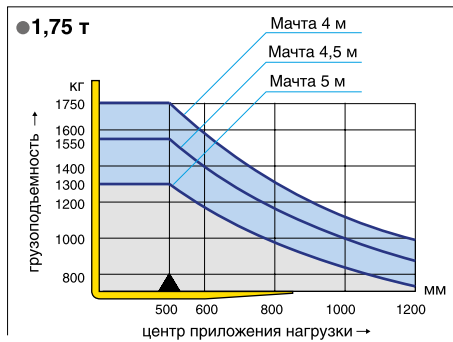
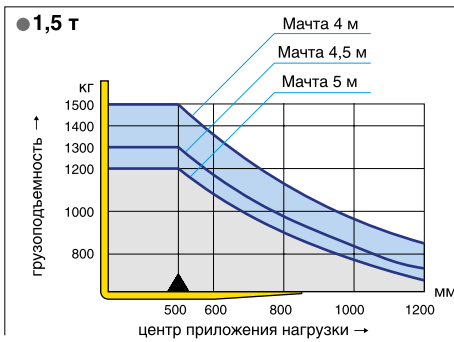
Серия АЕ50, стандартный погрузчик



Погрузчик серии АЕ50 с аккумуляторной батареей большой емкости



Серия АМ50

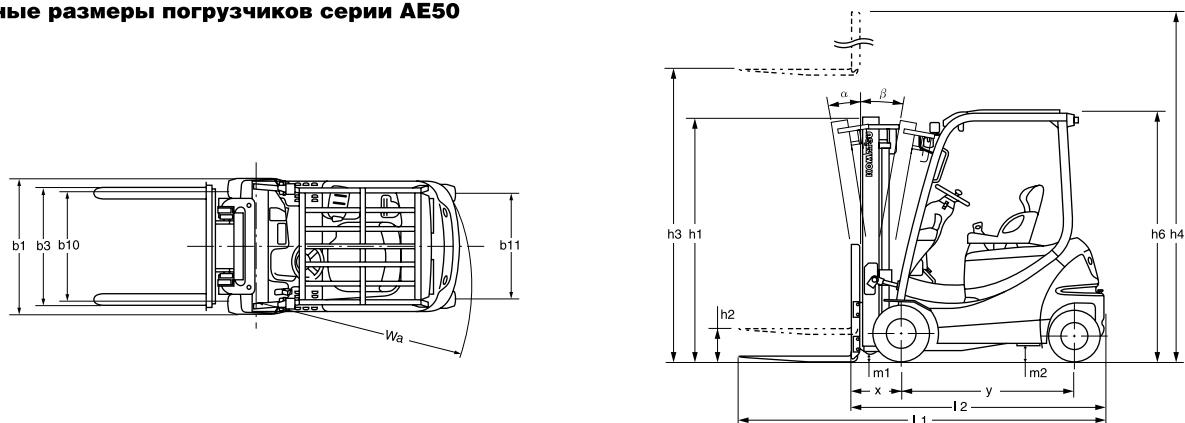


Примечание: За исключением случая с центром приложения нагрузки, смещенным на 500 мм, указаны справочные значения грузоподъемности.

Технические данные серий АЕ50/АМ50

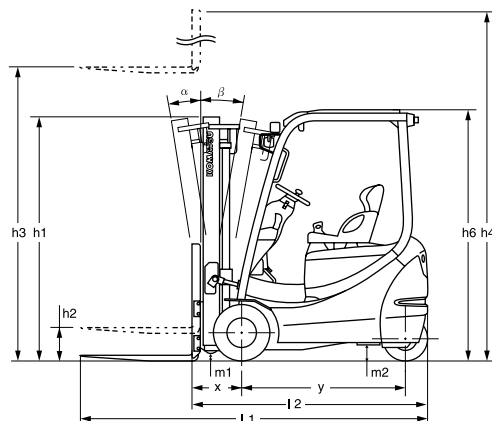
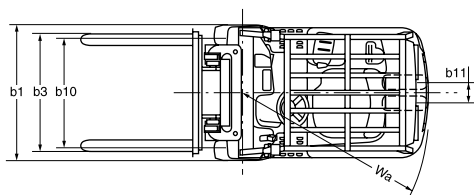
	Характеристики		FB15-12	FB18-12	FB20A-12			
	1.2	Модель	Заводское обозначение	Электрический	Электрический	Электрический		
	1.3	Тип силового агрегата	Электрич., диз., бенз., газовый, кабельный	В положении сидя	В положении сидя	В положении сидя		
1.4	Тип управления							
1.5	Номинальная грузоподъемность	Q	Номинальная грузоподъемность	1500	1750	2000		
1.6	Центр приложения нагрузки	c	Номинал. центр приложения нагрузки	500	500	500		
1.6.1	Альтернативная грузоподъемность	Q2	Грузоподъемность при смещении центра приложения нагрузки на 600 мм	1350	1570	1800		
1.8	Расстояние приложения нагрузки	x	Расстояние от оси переднего моста до передней поверхности вил	405	405	425		
1.9	Колесная база	y		1410	1410	1470		
Масса	2.1	Эксплуатационная масса	В т.ч. аккумуля. батарея мин. емкости, см. строку 6.5	2930	3170	3620		
	2.2	Нагрузка на мосты	С грузом	Передние	3980	4400	5020	
	2.2.1		Задние	450	520	600		
	2.3		Без груза	Передние	1490	1490	1720	
	2.3.1			Задние	1440	1680	1900	
Шины	3.1	Тип шин	Полупневматические (подушечные), эластичные подушечные, пневматические, полиуретановые	Пневматические	Пневматические	Эластичные подушечные		
	3.2	Размер шин	Передние	18x7-8-16PR(I)	18x7-8-16PR(I)	200/50-10		
	3.3		Задние	16x6-8-10PR(I)	16x6-8-10PR(I)	16x6-8		
	3.5	Количество колес	Передних/задних (x=ведомых)	2x/2	2x/2	2x/2		
	3.6	Ширина протектора пер. колес	b10	мм	940	940	950	
	3.7	Ширина протектора зад. колес	b11	мм	865	865	865	
	Габаритные размеры	4.1	Угол наклона	α / β	вперед/назад	°	6/10	6/10
4.2		Высота опущенной мачты	h1	2-ступенчатая мачта	мм	1995	1995	2110
4.3		Стандарт. запас свободного хода	h2	2-ступенчатая станд. мачта, от грунта	мм	140	140	150
4.4		Стандартная высота подъема	h3	2-ступенчатая станд. мачта, от грунта	мм	3000	3000	3000
4.5		Высота выдвинутой мачты	h4	2-ступенчатая мачта	мм	3955	3955	3970
4.7		Высота по верхнему ограждению	h6		мм	2070	2070	2070
4.19		Длина со стандартными вилами	l1		мм	2980	3015	3100
4.20		Длина до передней поверх. вил	l2		мм	2060	2095	2180
4.21		Ширина по шинам	b1	Односкатным	мм	1110	1110	1160
4.22		Вилы	s/e/l	Толщина, ширина, длина	мм	35x100x920	35x100x920	36x122x920
4.23		Класс вилок	ISO 2328, тип A/B/lo			Класс 2, тип А	Класс 2, тип А	Класс 2, тип А
4.24		Ширина вилочной каретки	b3		мм	970	970	970
4.31		Дорожный просвет	m1	под мачтой	мм	95	95	95
4.32		m2	по центру колесной базы	мм	125	125	125	
4.33	Ширина прохода при штабелировании под прямым углом	Ast	с поддонами D1000 x Ш1200	мм	3155	3190	3275	
4.34		Ast	с поддонами D1200 x Ш800	мм	3355	3390	3475	
4.35	Радиус поворота	Wa		мм	1750	1785	1850	
Рабочие характеристики	5.1	Скорость передвиж. (перв. ход)	с грузом/ без груза	км/ч	15.0/17.0	15.0/17.0	14.0/16.0	
	5.2	Скорость подъема	с грузом/ без груза	мм/с	340/600	320/600	280/500	
	5.3	Скорость опускания	с грузом/ без груза	мм/с	450/550	450/550	370/440	
	5.6	Макс. тяговое усилие	с грузом, номинально 3 мин.	N	9560	9560	9045	
	5.8	Макс. угол подъема	с грузом, номинально 3 мин./1,5/ч	%	19	16	14	
	5.10	Рабочий тормоз	Привод/управление		Ножной/гидравлический	Ножной/гидравлический	Ножной/гидравлический	
	5.10.1	Стояночный тормоз	Привод/управление		Ручной/механический	Ручной/механический	Ручной/механический	
	5.10.2	Управление направл. движ.	Тип		Полн. гидростат. усил. руля	Полн. гидростат. усил. руля	Полн. гидростат. усил. руля	
Привод	6.1	Тяговый электродвиг. (пер. тока)	Номинально 60 мин.	кВт	4.5?2	4.5?2	4.5?2	
	6.2	Электродвиг. насоса (пер. тока)	Номинально 5 мин.	кВт	9.0	9.0	9.0	
	6.4	Напряжение аккумуля. батареи		В	48	48	48	
	6.4.1	Мин. электроем. аккумуля. бат.		Ач/5 ч	402	402	468	
	6.4.2	Макс. электроем. аккумуля. бат.		Ач/5 ч	565	565	565	
	6.5	Масса аккумуляторной бат.	Мин. электроемкость аккумуля. бат. см. строку 6.4.1		кг	720	720	760
Прочее	8.1	Упр. тяговым электродвиг.			Транзисторное	Транзисторное	Транзисторное	
	8.2	Давл. разгрузки сменного оборуд.		бар	176	176	176	
	8.2.1	Емкость гидросистемы		л	23	23	23	

Габаритные размеры погрузчиков серии АЕ50



FB15G-12	FB15M-12	FB18M-12	FB20M-12
Электрический	Электрический	Электрический	Электрический
В положении сидя	В положении сидя	В положении сидя	В положении сидя
1500	1500	1750	2000
500	500	500	500
1350	1350	1570	1800
405	405	405	425
1540	1340	1390	1485
3360	2980	3260	3730
4060	4000	4430	5080
800	480	580	650
1680	1460	1510	1790
1680	1520	1750	1940
Пневматические	Пневматические	Пневматические	Эластичные подушечные
18x7-8-16PR(I)	18x7-8-16PR(I)	18x7-8-16PR(I)	200/50-10
16x6-8-10PR(I)	15x4 1/2-8-12PR(I)	15x4 1/2-8-12PR(I)	15x4 1/2-8
2x/2	2x/2	2x/2	2x/2
940	940	940	950
865	170	170	170
6/10	6/10	6/10	6/10
1995	1995	1995	2110
140	140	140	150
3000	3000	3000	3000
3955	3955	3955	3970
2070	2070	2070	2070
3115	2855	2920	3035
2195	1935	2000	2115
1110	1110	1110	1160
35x100x920	35x100x920	35x100x920	36x122x920
Класс 2, тип А	Класс 2, тип А	Класс 2, тип А	Класс 2, тип А
970	970	970	970
95	95	95	95
125	125	125	125
3335	2935	2995	3115
3535	3135	3195	3315
1930	1530	1590	1690
15.0/17.0	15.0/17.0	15.0/17.0	14.0/16.0
340/600	340/600	320/600	280/500
450/550	450/550	450/550	370/440
9560	9560	9560	9045
16	19	16	14
Ножной/гидравлический	Ножной/гидравлический	Ножной/гидравлический	Ножной/гидравлический
Ручной/механический	Ручной/механический	Ручной/механический	Ручной/механический
Полн. гидростат. усил. руля	Полн. гидростат. усил. руля	Полн. гидростат. усил. руля	Полн. гидростат. усил. руля
4.5?2	4.5?2	4.5?2	4.5?2
9.0	9.0	9.0	9.0
48	48	48	48
645	402	402	468
725	565	565	565
1000	720	720	760
Транзисторное	Транзисторное	Транзисторное	Транзисторное
176	176	176	176
23	23	23	23

■ Габаритные размеры погрузчиков серии AM50



KOMATSU