

KOMATSU®

830E-AC

ПОЛНАЯ МАССА МАШИНЫ

385 848 кг (850 650 фунтов)

ПОЛНАЯ МОЩНОСТЬ

1 865 кВт (2 536 л. с.)

830E

КАРЬЕРНЫЙ САМОСВАД
С ЭЛЕКТРОМЕХАНИЧЕСКОЙ ТРАНСМИССИЕЙ



На фотографиях может быть изображено оборудование,
устанавливаемое по дополнительному заказу

ТЕХНИЧЕСКИЕ ХАРАКТЕРИСТИКИ



ДВИГАТЕЛЬ

Производитель и модель*	Komatsu SDA16V160
Топливо	дизельное топливо
Количество цилиндров	16
Рабочий цикл	4-тактный
Номинальная эффективная мощность двигателя**... при 1 900 об/мин	1 865 кВт (2 536 л.с.)
Мощность на маховике***	1 761 кВт (2 395 л.с.) при 1 900 об/мин
Масса (полная)	9 608 кг

* Отвечает требованиям норматива Tier 2, регламентирующего токсичность отработавших газов. Двигатель, отвечающий требованиям норматива Tier 1, может использоваться за пределами Северной Америки.

** Номинальная эффективная мощность двигателя определяется мощностью на выходе двигателя, установленного на данной машине, работающего на утвержденном производителем двигателе и с заданной частотой вращения. Учитываемые потери на вспомогательные механизмы, включают мощность, потребляемую водяным насосом, топливным насосом и масляным насосом.

*** Мощность на маховике – это номинальная мощность на маховике двигателя за вычетом средних потерь на вспомогательные механизмы. К вспомогательным механизмам относят вентилятор и зарядный генератор. Номинальные значения соответствуют показателям полной мощности двигателя при соблюдении условий, диктуемых стандартом SAE J1349.



ЭЛЕКТРОПРИВОД

Преобразователь переменного тока в постоянный

Генератор переменного тока	G.E. GTA-41
Двойная крыльчатка, встроенная в воздухоподводящую систему управления крутящим моментом	255 м ³ /мин
Управление	работающая от переменного тока
Мотор-колесо*	GEB25
Передаточное число*	31.875:1
Скорость (максимальная)	64 км/ч

* Режим использования мотор-колеса зависит от полной массы машины, угла наклона и длины дороги, сопротивления качению и прочих параметров. Для выбора правильного режима использования компании Komatsu и G.E. должны проанализировать условия работы в карьере.



ШИНЫ И ОБОДЬЯ

Бескамерные шины (с диагональным или радиальным кордом), предназначенные для скального грунта

Стандартная шина	40.00R57
Нестандартные шины*	46/90R57

Стандартный обод, состоящий из пяти (5) частей и снабженный замковым кольцом 737 × 1 488 × 152 мм
Типичная масса шины 21 081 кг

* Установка нестандартной шины 46/90R57 повышает номинальную величину полной массы машины до 392 357 кг.
Шины должны отвечать основным эксплуатационным характеристикам, в том числе тонно-километрам в час/тонно-милям в час, типу протектора, давлению в шинах, норме слоистости и т.п.



КУЗОВ

Цельносварной стальной кузов с плоским днищем, горизонтальными ребрами и козырьком над кабиной.

В стандартном исполнении оснащается козырьком, выталкивателями камней из межколесного пространства задних колес, тросом для подъема и поддержки кузова в поднятом состоянии, и резиновыми подушками на раме. Для обогрева возможно использование выхлопных газов.

Днище	19 мм 1 379 МПа высокопрочная сталь (двухсекционная конструкция)
Передняя стенка	12 мм 1 379 МПа высокопрочная сталь
Боковая стенка	8 мм 1 379 МПа высокопрочная сталь
Козырек	5 мм 690 МПа
Геометрическая емкость	117 м ³
С «шапкой» (2:1 по SAE)	147 м ³
Масса стандартного кузова Komatsu	27 669 кг



КАБИНА

Улучшенные условия работы оператора с встроенной 4-опорной конструкцией ROPS/FOPS уровня 2 (отвечающей требованиям стандартов SAE J1040/ISO 3449), сиденьем с регулируемой пневматической подвеской, поясничной опорой и подлокотниками, сиденьем пассажира, изоляцией с максимальным значением R, с изменяемым наклоном и вылетом рулевого колеса, электрическими стеклоочистителями и стеклоомывателем ветрового стекла, тонированными стеклами, электрическими стеклоподъемниками, системой измерения полезной нагрузки Komatsu, нагревателем и дефростером мощностью 55 000 БТЕ/ч и системой кондиционирования мощностью 21 600 БТЕ/ч (HFC – хладагент 134A).



РАМА

Изготовленная по современной технологии, сваренная в стык из коробчатого профиля рама ступенчатого типа с встроенными опорами конструкции ROPS, передним бампером, задними трубчатыми поперечинами, стальным литьем в местах, испытывающих повышенные нагрузки, и прочным несущим элементом кольцевой формы.

Листовой материал	482,6 МПа высокопрочная сталь
Элементы литья	620,5 МПа высокопрочная сталь

Ширина балки	305 мм
Длина балки (минимальная)	864 мм
Толщина верхней и нижней плиты	32 мм
Толщина боковой плиты	16 мм
Крепление ведущего моста	палец и сферическая втулка
Центрирование ведущего моста	за счет качающейся подвески между рамой и мостом



ТОРМОЗНАЯ СИСТЕМА

Система отвечает требованиям стандарта ISO 3450/1996.

Рабочие тормоза: полностью гидравлические.

Передние колесные дисковые
три суппорта на диске с наружным диаметром 1 213 мм

Задние сдвоенные дисковые тормоза якоря
по два диска с наружным диаметром 635 мм с каждой стороны
по одному суппорту на каждом диске

Аварийные тормоза автоматически срабатывают,
прежде чем давление в гидросистеме падает ниже
уровня, соответствующего требованиям к остановке

Блокираторы колесных тормозов ... вводятся в действие включателем
Стояночные тормоза пружинного действия, с гидравлическим
отключением и защитой от включения на скорости

Мощность (макс.) электродинамического
тормоза-замедлителя 2 983 кВт (**4 056 л.с.**)
рассчитанные на длительную номинальную нагрузку,
тормозные резисторы с замедлением до низкой скорости
и замедлением движения назад



ПОДВЕСКА

HYDRAIR® II

Пневмогидравлическая подвеска с регулируемой жесткостью и встроенными средствами гашения колебаний.

Макс. ход передней подвески	335 мм
Макс. ход задней подвески	279 мм
Макс. отклонение заднего моста	± 10,3°



СИСТЕМА ОХЛАЖДЕНИЯ

Двухпоточный радиатор L&M с расширительным баком, снабженным средствами выпуска воздуха.

Фронтальная поверхность радиатора 6,24 м²



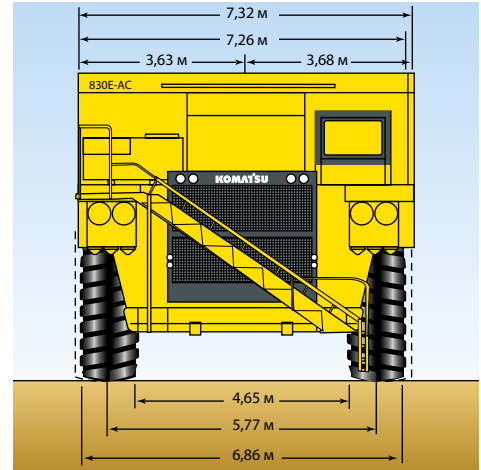
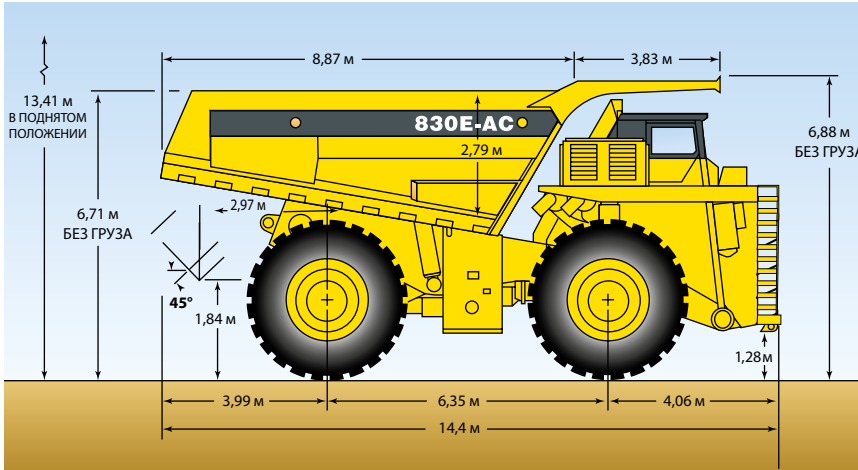
ЗАПРАВОЧНЫЕ ОБЪЕМЫ

Система охлаждения	568 л
Картер*	280 л
Гидравлическая система	946 л
Мотор-редуктор	38 л
Топливный бак	4 542 л

* С учетом масляных фильтров



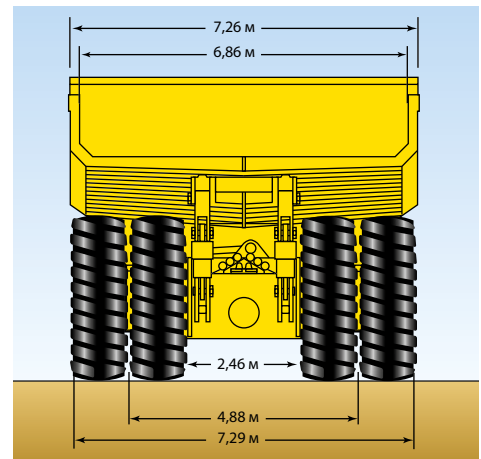
РАЗМЕРЫ



Все размеры приводятся для кузова емкостью 147 м³.

Кузов	Геометрическая емкость	С «шапкой» (2:1)	Погрузочная высота*
Стандартное значение	117 м³	147 м³	6,71 м

* Точное значение погрузочной высоты может изменяться в зависимости от типа шин и давления в шинах.



ГИДРАВЛИЧЕСКАЯ СИСТЕМА

- Рулевое управление спаренные цилиндры, работающие от гидроаккумулятора, обеспечивают постоянную скорость при рулевом управлении. Аварийная система рулевого управления автоматически подпитывается гидроаккумулятором.
- Диаметр поворота (по SAE) 28,4 м
- Гидробак 901 л
- Фильтрация линейные заменяемые элементы
- Всасывание отдельный, полнопоточный фильтр, 100 меш
- Подъемник и рулевой механизм сдвоенный встроенный фильтр высокого давления
- Шкаф тормозной системы расположенный над платформой, легко доступный для подключения к диагностическим разъемам.
- Подъемник два 3-ступенчатых наружных гидроцилиндра двойного действия с внутренним амортизационным клапаном и демпфированием.
- Время работы подъемника
 - Подъем с грузом 21 сек
 - Опускание 16 сек
 - Удержание без груза 17 сек
- Насосы
 - Подъемник спаренный шестеренчатый насос с расходом 851 л/мин при частоте вращения 1900 об/мин и давлении 17 240 кПа
 - Рулевой механизм и тормоз поршневой насос с компенсацией давления и расходом 246 л/мин при частоте вращения 1900 об/мин и давлении 18 961 кПа
- Разгрузочные давления в системах
 - Подъемник 17 240 кПа
 - Рулевой механизм и тормоз 27 580 кПа
- Быстроразъемные соединения, используемые для подачи питания на вышедшую из строя машину и диагностики неисправностей.



ЭЛЕКТРООБОРУДОВАНИЕ

- Аккумуляторные батареи 4 × 8D 1450 CCA, 12 В, соединяемые последовательно или параллельно, монтируемые на бампере и снабжаемые выключателем «массы».
- Генератор переменного тока 24 В, 140 А
- Наружное освещение 24 В
- Стартеры два/24 В



РАСПРЕДЕЛЕНИЕ МАССЫ

Масса порожней машины	кг	%
<small>(заправленной топливом и смазкой, без дополнительного оборудования, при стандартном кузове Komatsu и стандартных шинах)</small>		
Передний мост	81 279	50
Задний мост	82 921	50
Полная масса порожней машины	164 200	
Полная масса машины (номинальная)		
Передний мост	127 330	33
Задний мост	258 519	67
Итого	385 848	
Номинальная полезная нагрузка*	221 648	

* Номинальная полезная нагрузка определяется в соответствии с руководящими документами компании Komatsu America Corporation. В общем случае номинальная полезная нагрузка должна выбираться с учетом конкретного варианта исполнения машины и условий эксплуатации. Представленные выше значения приводятся в рамках описания базовой конструкции машины. Относительно требований к конкретному применению машины обращайтесь к дистрибьютору компании Komatsu.



СТАНДАРТНОЕ ОБОРУДОВАНИЕ

- Воздушные фильтры Donaldson SSG с эвakuаторами пыли
 - Генератор переменного тока (24 В/140 А)
 - Система централизованной смазки – 90 фунтов
 - Аккумуляторные батареи (4 × 8D, 1450 ССА, 12 В)
 - Штепсельная розетка для зарядки аккумуляторной батареи, 24 В
 - Индикатор опускания кузова/звуковой сигнал подъема кузова
 - Устройство центровки кузова при работе
 - Тормоза: Передние: Колесные дисковые;
Задние: Сдвоенные дисковые тормоза якоря
 - Электрический стартер
 - Фильтры гидросистемы высокого давления
 - Запорные краны на гидробаке
 - Шкаф управления Komatsu IGBT
 - Система измерения полезной нагрузки Komatsu – PLM III
 - Зеркала (левое – плоское, правое – прямоугольное, выпуклое)
 - Брызговики
 - Глушитель выхлопной системы, смонтированный на платформе
 - Нагрузочный блок машины
 - Быстроразъемные соединения (рулевого механизма и подъемника)
 - Смотровой указатель на радиаторе
 - Съемный силовой блок (радиатор, двигатель, генератор, нагнетатель)
 - Замедляющие сетки, состоящие из 14 элементов и рассчитанные на длительную номинальную нагрузку
 - Устройство замедления скорости передвижения
 - Устройство замедления при движении задним ходом
 - Выталкиватели камней
 - Термостатическая муфта вентилятора
 - Система быстрой заправки топливом (наливом)
 - Панель обслуживания (радиатор, двигатель, гидросистема)
- Встроенная конструкция для защиты при опрокидывании ROPS/FOPS уровня 2
 - Блокировка питания для проведения технического обслуживания
 - Стояночный тормоз, снабженный лампой предупреждения и защитой от срабатывания на скорости
 - Рулевое управление с усилителем и автоматической аварийной системой рулевого управления
 - Предохранительные перила платформы
 - Защита привода насоса
 - Ограждение вентилятора радиатора
 - Втягивающий широкий (76 мм) ремень безопасности
 - Противоскользашее покрытие на ступеньках

СТАНДАРТНАЯ КАБИНА ПОВЫШЕННОЙ КОМФОРТНОСТИ И С УЛУЧШЕННЫМ ОБЗОРОМ:

- Контрольно-измерительные приборы
- Лампы предупреждения (красные) аварийной системы
 - Устройство предварительной зарядки гидроаккумулятора
 - Сигнал предупреждения о низком уровне охлаждающей жидкости
 - Сигнал предупреждения о высокой температуре охлаждающей жидкости
 - Вентилятор электропривода с аварийной сигнализацией
 - Сигнал предупреждения о неисправности электрооборудования
 - Указатель температуры охлаждающей жидкости двигателя
 - Сигнал предупреждения о низком уровне масла гидросистемы
 - Сигнал предупреждения о высокой температуре масла гидросистемы
 - Сигнал предупреждения о низком давлении масла в двигателе
 - Сигнал предупреждения о низком давлении масла в тормозной системе
 - Сигнал предупреждения об остановке двигателя из-за температуры мотор-колеса
 - Сигнал предупреждения о низком давлении в системе рулевого управления
 - Вакуумметры воздушного фильтра
 - Кондиционер HFC 134a
 - Магнитола Mr3 с радиоприемником диапазона AM/FM
 - Контрольная лампа давления нагнетателя
 - Цифровые тахометры и спидометры
 - Потолочный плафон
 - Счетчик моточасов двигателя
 - Устройство остановки двигателя
 - Напольный коврик
 - Указатель уровня топлива в кабине и на топливном баке
 - Лампа предупреждения о низком уровне топлива
 - Контрольно-измерительные приборы (с подсветкой)
- Переключатель света фар
 - Нагреватель и дефростер (повышенной мощности)
 - Включатель нагревателя
 - Переключатель и индикатор дальнего света
 - Индикаторные лампы (янтарного цвета):
 - 5-минутный таймер остановки
 - Сигнал предупреждения системы централизованной смазки
 - Лампа проверки двигателя с аварийной сигнализацией
 - Автоматы цепи
 - Динамическое замедление
 - Кузов в поднятом положении
 - Масляный фильтр гидросистемы
 - Низкий уровень топлива
 - Ручное включение фонарей заднего хода
 - Включенные стояночные тормоза
 - Управление замедлением скорости
 - Рабочие тормоза
 - Цепь стартера
 - Изоляция (с макс. значением сопротивления)
 - Масляный манометр (двигателя)
 - Регулируемое сиденье оператора с пневматической подвеской, поясничной опорой и подлокотниками
 - Освещение панели (регулируемое)
 - Сиденье пассажира
 - Электрические стеклоподъемники
 - Система создания избыточного давления в кабине
 - Порт RS232 системы PLM III
 - Пусковой включатель
 - Контрольная лампа и звуковой сигнал системы рулевого управления
 - Противосолнечный козырек (регулируемый)
 - Наклоняемое телескопическое рулевое колесо
 - Система Komtrax Plus(контроль состояния самосвала)
 - Ветровое стекло (тонируемое)
 - Стеклоочистители и стеклоомыватель (электрический) ветрового стекла

ОСВЕТИТЕЛЬНЫЕ ПРИБОРЫ:

- Фонари заднего хода (2)
- Установленные на крыше кабины стоп- сигналы
- Габаритные фонари
- Лампа освещения шкафа управления
- Динамический замедлитель заднего хода (2)
- Галогенные фары (4)
- Лампы освещения лестниц
- Включатель и индикатор фонарей заднего хода
- Лампа освещения заднего моста
- Стоп- сигналы и задние фонари (2)
- Сигналы поворота
- Осветительные лампы под капотом



ОБОРУДОВАНИЕ, УСТАНОВЛИВАЕМОЕ ПО ЗАКАЗУ

(Оборудование, устанавливаемое по заказу, может изменить эксплуатационную массу машины).

- Дополнительные высокорасположенные фары
- Защитный комплект для работы в условиях сурового климата (подвески, антифриз/смазка для работы при температуре – 40 °С)
- Установленные на платформе фонари заднего хода
- Футеровка кузова*
- Системы Eliminator, Centinel, Reserve
- Огнетушитель, 9 кг
- Противотуманные фары
- Средства горячего запуска двигателя (моторное масло, охлаждающая жидкость, гидробак)
- Счетчик пробега, встроенный в ступицу колеса
- Глушители, проложенные между балками рамы
- Кузов, обогреваемый выхлопными газами
- Индикаторы полезной нагрузки (правый и левый)
- Левое дистанционное устройство заправки топливом под давлением
- Жалюзи радиатора
- Таблички на иностранных языках
- Шины 46/90R57

* Подлежат или не подлежат заводской установке. Все остальные перечисленные дополнительные устройства и приспособления подлежат только заводской установке.

www.komatsu-central-asia.com

Отпечатано в Казахстане, 2026

KOMATSU®

ARSS672-05

Приведенная здесь информация и технические характеристики могут изменяться без предварительного уведомления.
KOMATSU – торговая марка компании Komatsu Ltd., Япония