

# KOMATSU

## 860E-1K

Карьерный самосвал  
с электромеханической  
трансмиссией

**ПОЛНАЯ МОЩНОСТЬ**  
2 014 кВт (2 738,3 л.с.)

**ПОЛЕЗНАЯ МОЩНОСТЬ**  
1 902 кВт (2 586 л.с.)

**НОМИНАЛЬНАЯ ПОЛНАЯ МАССА МАШИНЫ**  
448 013 кг

860E



НА ФОТОГРАФИЯХ МОЖЕТ БЫТЬ ИЗОБРАЖЕНО ОБОРУДОВАНИЕ, УСТАНОВЛИВАЕМОЕ ПО ДОПОЛНИТЕЛЬНОМУ ЗАКАЗУ



На фотографиях может быть изображено оборудование, устанавливаемое по дополнительному заказу

# 860E-1K

Карьерный самосвал  
с электромеханической  
трансмиссией

## ПОЛНАЯ МОЩНОСТЬ

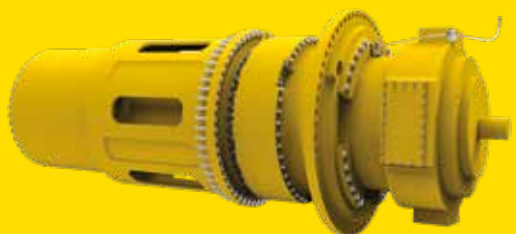
2 014 кВт (2 738,3 л.с.)  
при 1 900 об/мин

## ПОЛЕЗНАЯ МОЩНОСТЬ

1 902 кВт (2 586 л.с.)  
при 1 900 об/мин

## НОМИНАЛЬНАЯ

ПОЛНАЯ МАССА МАШИНЫ  
448 013 кг



## ПРИВОД KOMATSU

Проверенный в самых жестких условиях эксплуатации привод Komatsu – это уникальная система, обладающая следующими особенностями:

- Повышенный крутящий момент
  - Максимальная скорость передвижения 64 км/ч
  - Независимое управление работой задних колесных двигателей
  - Система инвертирования тока с жидкостным охлаждением на базе биполярных транзисторов
  - с изолированным затвором (IGBT) Siemens и алгоритмы контроля тягового усилия
- Все вместе эти конструктивные особенности обеспечивают повышенную надежность и превосходные технические характеристики в условиях горнодобывающих карьеров

## Производительность

- Высокопроизводительный двигатель Komatsu SSDA16V160  
Полная мощность 2 014 кВт (**2 738,3 л.с.**)
- Тормоз-замедлитель непрерывного действия мощностью 3 469 кВт (**4 716,5 л.с.**)
- Устройство автоматического замедления скорости передвижения
- Противобуксовочная (противоскользкая) система
- Конструкция кузова, учитывающая специфику применения самосвала Komatsu
- Минимальный радиус поворота 15,5 м
- Счетчик полезной нагрузки IV (PLM IV)
- Запуск двигателя на подъеме

## Надежность

- Конструкция рамы рассчитана на полезную нагрузку 254 метрических тонны
- Коробка передач с приводом Komatsu
- Простая и надежная гидравлическая система
- Гидроаккумуляторы для систем рулевого управления и торможения
- Многодисковые тормоза мокрого типа с гидравлическим включением (для всех четырех колес)
- Электропривод Komatsu IGBT переменного тока с жидкостным охлаждением

## Гармония с окружающей средой

- Двигатель Komatsu SSDA16V160 имеет сертификат соответствия требованиям норматива US EPA Tier 2, регламентирующего токсичность отработавших газов
- Низкоскоростной охлаждающий нагнетатель большого объема с короткозамкнутым ротором, обеспечивающий бесшумную работу и оптимальное охлаждение
- Комплект для работы троллейвозом, поставляемый по дополнительному заказу
- Меньше рабочих жидкостей, чем в машинах с механическим приводом



## Условия работы оператора

- Эргономично спроектированная просторная кабина с отличной обзорностью
- Полностью регулируемое сиденье оператора
- Подвески Komatsu Hydrair® II, обеспечивающие оптимальные условия передвижения
- 4-опорная конструкция защиты кабины ROPS/FOPS уровня 2
- Удобный для использования дисплей с отображением информации о полезной нагрузке
- Виброопоры кабины
- Система всестороннего контроля KomVision™, поставляемая по дополнительному заказу

## Удобство обслуживания

- Система KOMTRAX® Plus позволяет мгновенно диагностировать состояние двигателя, шасси и компонентов системы привода
- Система маслоохлаждаемых дисковых тормозов мокрого типа снижает износ деталей и увеличивает периодичность их замены
- Увеличены интервалы замены масла при использовании системы Oil Reserve
- Автоматическая система централизованной смазки
- Ободья с фланцами (устанавливаемые по заказу высокоэффективные ободья Komatsu фланцевого типа).
- Система фильтрации масла Eliminator®
- Система быстрой заправки топливом

## KOMTRAX Plus

На машинах, оснащенных системой KOMTRAX Plus, имеется возможность передачи по каналу беспроводной связи показаний счетчиков моточасов и сведений об изменяемых параметрах на веб-сайт с закрытым доступом. Кроме того, на машинах предусмотрена индикация кодов ошибок, предупреждений, позиций технического обслуживания, расхода топлива и т.п.

### Двигатель Komatsu SSDA16V160

Двигатель Komatsu SSDA16V160 завоевал репутацию одного из самых надежных на сегодняшний день в горнодобывающей промышленности двигателей высокой мощности. Данный двигатель мощностью 2014 кВт (**2738,3 л.с.**) имеет сертификат соответствия требованиям норматива US EPA Tier 2, регламентирующего токсичность отработавших газов. Топливная экономичность доведена до максимума благодаря оптимизированной обработке воздуха с помощью двухступенчатого турбокомпрессора. Стандартная система предпусковой смазки предназначена для снижения степени износа деталей при запуске двигателя и повышения его наработки до капитального ремонта.

Используемые стандартные системы:

- Встроенная система контроля работы двигателя на уровне каждого цилиндра CENSE®
- Усовершенствованная система контроля состояния масла в двигателе CENTINEL®
- Система фильтрации масла ELIMINATOR® на треть сокращает частоту замены масла и фильтров
- Система Oil Reserve увеличивает интервал между заменами масла

### Электродинамический тормоз-замедлитель

Система замедления мощностью 3 469 кВт (**4716,5 л.с.**) обеспечивает эффективное тормозящее действие, необходимое для безопасного передвижения в условиях современных горнодобывающих карьеров с их крутыми затяжными спусками и участками с часто чередующимися спусками и подъемами. Данная нагрузочная способность по мощности в сочетании со сверхбесшумным, высокоэффективным и низкоскоростным нагнетателем позволяет оператору уверенно управлять машиной при движении вниз по склону. Электрический тормоз-замедлитель снижает нагрузку на рабочие тормоза.



### Привод Komatsu

Проверенный в самых жестких условиях эксплуатации привод Komatsu – это уникальная система, обладающая следующими особенностями:

- Повышенный крутящий момент
- Максимальная скорость передвижения 64 км/ч
- Независимое управление работой задних колесных двигателей
- Система инвертирования тока с жидкостным охлаждением на базе биполярных транзисторов с изолированным затвором (IGBT) Siemens и алгоритмами контроля тягового усилия

Данные характеристики обеспечивают повышенную надежность и высокую производительность в различных областях применения.

### Система охлаждения 860E-1K



### **Противобуксовочная (противоскользкая) система**

При передвижении на скользком грунте противобуксовочная система самосвала 860E-1K выявляет проскальзывание и пробуксовку колес и старается устранить эти явления. Система контроля тягового усилия действует автоматически и независимо от рабочих тормозов, предоставляя более эффективные средства управления машиной на скользкой дороге.

### **Устройство контроля скорости тягового усилия / замедления скорости передвижения**

Устройство контроля скорости тягового усилия / замедления скорости передвижения позволяет оператору устанавливать желаемую скорость. Эта функция контролирует скорость каждого колеса по отдельности и мгновенно корректирует тяговое усилие и усилие замедления с целью сохранения заданной скорости.

### **Троллейвоз (по дополнительному заказу)**

Троллейвоз 860E-1KT позволяет быстрее преодолевать подъемы, обеспечивая более высокую производительность и более низкий расход топлива по сравнению с традиционными дизельными системами.

### **Конструкция кузова, учитывающая специфику применения самосвала Komatsu**

Используя процедуру работы с технологическими картами (BW), компания Komatsu гарантирует, что каждый кузов полностью отвечает конкретным условиям эксплуатации самосвала, рассчитанным на перевозку номинальной полезной нагрузки. Компания Komatsu работает индивидуально с каждым клиентом, чтобы получить представление об особенностях эксплуатации самосвала в условиях карьера и выбрать для кузова соответствующую обшивку. Komatsu предлагает стандартный цельносварной стальной кузов с плоским днищем, козырьком над кабиной и горизонтальными ребрами жесткости.

- Стандартная геометрическая вместимость кузова: 122 м<sup>3</sup>
- Стандартная вместимость кузова с «шапкой» (2:1 по SAE): 169 м<sup>3</sup>
- Масса стандартного кузова Komatsu: 33 643 кг

### **Запуск двигателя на подъеме**

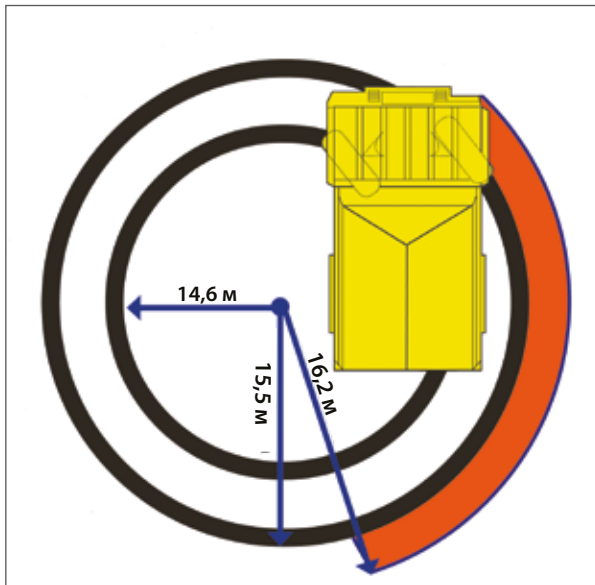
Инновационной особенностью системы привода Komatsu является логика запуска двигателя на подъеме. Эта встроенная функция помогает уменьшить откат в случае остановки, когда самосвал заезжает на трапы. Кроме того, эта функция автоматически регулирует торможение, если оператор, остановивший машину на склоне, захочет продолжить подъем на трапы.



На фотографиях может быть изображено оборудование, устанавливаемое по дополнительному заказу

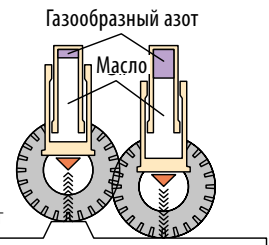
## Минимальный радиус поворота

За счет использования гидроцилиндров двойного действия с 6-точечным шарнирно-рычажным механизмом система рулевого управления с усилителем требует от оператора минимальных усилий при управлении машиной. Радиус поворота составляет 15,5 м, что обеспечивает отличную маневренность самосвала в сложных погрузочно-разгрузочных условиях. Используемые в системе рулевого управления гидроаккумуляторы отвечают требованиям стандартов ISO-5010.



## Гидропневматическая подвеска Hydrair® II

Hydrair® II - система подвески, в которой используются 4 цилиндра пневмогидравлического действия, работающие на азоте. Создавая оператору условия для плавной и комфортной езды, данная система подвески тем самым способствует достижению максимальной



производительности машины. Поглощая удары, испытываемые шасси во время работы самосвала, система Hydrair® способствует долговечности рамы и компонентов машины.

## Счетчик полезной нагрузки IV (PLM IV)

PLM IV – электронная система, которая отслеживает и регистрирует данные по полезной нагрузке для всех внедорожных карьерных самосвалов Komatsu. Повышенная точность измерений полезной нагрузки и надежность системы способствуют оптимизации перевозок, максимальному повышению производительности самосвала и снижению эксплуатационных расходов. Система PLM IV контролирует и записывает следующие основные параметры:

- Полезная нагрузка
- Обратный пробег порожнего самосвала
- Идентификационные данные оператора
- Время поездки, загрузки и разгрузки
- Пробег самосвала (груженого и порожнего)
- Информация о продолжительности рабочего цикла
- Максимальная скорость самосвала (груженого и порожнего)
- Тонно-километры для передних и задних колес
- Средняя скорость самосвала (груженого и порожнего)



## УСЛОВИЯ РАБОТЫ ОПЕРАТОРА

### Эргономичная конструкция кабины

Конструкция кабины самосвала Komatsu 860E-1K создает комфортные и благоприятные для работы условия, отвечающие требованиям современных горнодобывающих предприятий. В кабине установлены тонированные стекла, обогреватель и кондиционер и двери с двойным уплотнением, а также предусмотрена звукоизоляция и подача под давлением отфильтрованного воздуха для снижения уровня запыленности.

### Удобный для использования дисплей

Самосвал 860E-1K снабжен новой панелью приборов, скомпонованной с учетом требований оператора, на которой располагаются подсвеченные приборы, переключатели и информационное табло. Панель приборов позволяет оператору следить за состоянием машины во время работы и сообщает ему о возникающих неисправностях. В случае обнаружения любого сбоя в работе машины на панели появляется поясняющее сообщение.

### Встроенные конструкции ROPS и FOPS

Встроенные конструкции ROPS/FOPS уровня 2 (кабина оборудованная устройством защиты оператора при опрокидывании машины и от падающих предметов). Эти конструкции отвечают требованиям стандартов ISO 3471 и 3449.

### Сиденье оператора

Компания Komatsu считает, что комфорт оператора является залогом его высокой производительности в условиях эксплуатации современных горнодобывающих предприятий. Регулируемое в 5 направлениях сиденье оператора и наклоняемая телескопическая рулевая колонка создают оптимальное положение для вождения, обеспечивая тем самым повышенный комфорт для оператора и отличные условия для управления машиной. Пневматическая подвеска сиденья поглощает вибрацию, передаваемую от машины, снижая усталость оператора. В стандартном исполнении сиденье оснащается закрепляемым в трех точках ярко-оранжевым ремнем безопасности шириной 76 мм.



### Улучшенная конструкция рамы

Созданная с использованием современных средств автоматизированного проектирования и расчетов методом конечных элементов и прошедшая полный цикл динамических и статических испытаний на образцах, выполненных в натуральную величину, конструкция рамы была улучшена настолько, что может выдерживать нагрузки до 254 тонн, обеспечивая при этом высочайшую для отрасли надежность.



### Литые детали, используемые в местах с большими нагрузками

Для повышения надежности рамы в критических и наиболее нагруженных зонах применены литые детали, включая места крепления кузова и элементы кольцевого сегмента рамы.

### Гидроаккумуляторы в системах рулевого управления и торможения

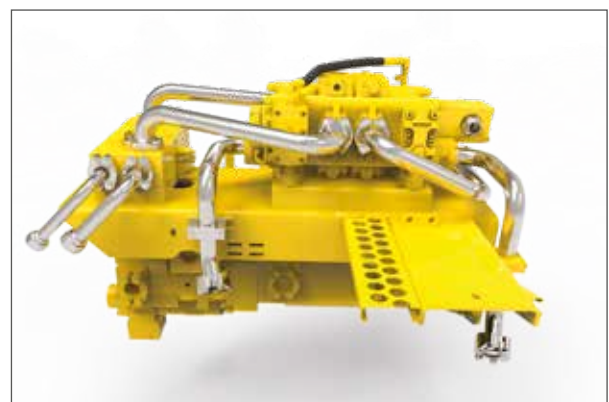
В том случае, если гидравлическое давление в системе рулевого управления или в тормозной системе упадет ниже допустимого уровня, заполненные азотом гидроаккумуляторы автоматически включают тормоза, что может привести к полной остановке машины. Для системы торможения и системы рулевого управления предусмотрены отдельные гидроаккумуляторы.



### Простая и надежная гидравлическая система

Проверенная и надежная конструкция гидравлической системы состоит из меньшего количества составных частей, чем любая аналогичная система других производителей. В системе используется отдельный гидравлический бак, в котором содержится масло, обеспечивающее работу систем рулевого управления и торможения, а также подъемника. Заменяемые рядные фильтрующие элементы создают для гидравлической системы защитный барьер от загрязнений, облегчая техническое обслуживание системы.

Для сведения к минимуму время простоя оборудования компания Komatsu разработала устанавливаемый на подраме перекачивающий модуль, который можно снимать и заменять единым блоком. Это сокращает время замены и предоставляет удобный доступ к перекачивающему модулю гидравлической системы.



### Динамическое замедление

Для повседневной работы самосвал 860E-1K оснащен электрическим тормозом-замедлителем, который рассчитан на выходную мощность 3 469 кВт (**4 716,5 л.с.**). При поступлении соответствующей команды мотор-колеса переключаются с моторов на электрические генераторы. Создаваемая при этом сила противодействия используется для снижения скорости передвижения машины до требуемого уровня. После этого сгенерированный ток пропускается через 18-элементную сетку, которая преобразует его в тепловую энергию. Затем полученное тепло рассеивается в атмосферу с помощью самого бесшумного из когда-либо использовавшихся компанией Komatsu сетчатого нагнетателя.

### Маслоохлаждаемые многодисковые тормоза мокрого типа с полностью гидравлическим управлением

Хотя основной вклад в создание тормозного усилия вносит динамическая система замедления, самосвал 860E-1K стандартно комплектуется маслоохлаждаемыми рабочими тормозами с гидравлическим управлением, устанавливаемыми на все четыре колеса. Если вдруг давление в гидравлической системе самосвала падает ниже допустимого уровня, автоматически включаются гидроаккумуляторы, подавая давление на все колесные тормоза и вызывая полную остановку самосвала.

- Макс. давление, подаваемое на рабочие тормоза: 16 547 кПа
- Общая поверхность трения каждого тормоза: 75 439 см<sup>2</sup>

По сравнению с дисковыми тормозами сухого типа маслоохлаждаемая система торможения требует меньших расходов на техническое обслуживание и обеспечивает более высокую надежность. Эта система абсолютно герметична, что делает ее надежно защищенной от загрязнений, снижает износ тормозов и потребность в техническом обслуживании. Тормоза приводятся

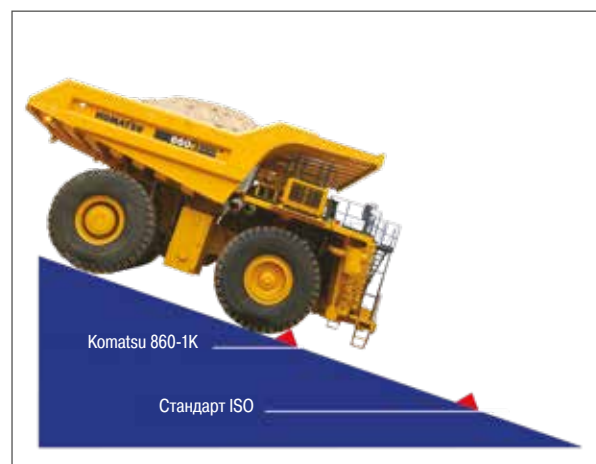
в действие гидравлически, что исключает использование воздуха в системе. Отказ от использования пневматической системы устранил проблему выпуска воздуха, как и проблему конденсации влаги в системе, которая может привести к ее загрязнению, коррозии и замерзанию. Предусмотрено использование трех независимых гидравлических контуров, которые дублируют друг друга.

### Встроенный стояночный тормоз

Для дальнейшего сокращения затрат на техническое обслуживание самосвала 860E-1K компания Komatsu установила на нем встроенный стояночный тормоз пружинного действия. В этой системе используются имеющиеся компоненты рабочих тормозов, действующие в качестве стояночного тормоза.

Тем самым исключается необходимость заменять быстроизнашивающиеся детали отдельно в системе рабочих тормозов и в системе стояночного тормоза.

### Характеристики рабочего тормоза



### Современная система контроля – бортовая диагностика

Используемая компанией Komatsu современная система контроля обозначает оператору позиции, подлежащие техническому обслуживанию, сокращает время на диагностику, указывает сроки замены масла и фильтров и отображает коды неисправностей, максимально повышая тем самым эксплуатационную готовность и производительность машины.

### Увеличенная периодичность замены масла

Система контроля состояния масла CENTINEL® и система фильтрации ELIMINATOR® увеличивают периодичность замены масла и фильтров, снижая количество предусмотренных графиком простоев. Периодичность слива масла увеличена до 4 000 моточасов, при этом отпала необходимость в использовании навинчиваемых масляных фильтров. Бумага в системе ELIMINATOR® заменяется через каждые 1 500 моточасов.

### Система централизованной смазки

Система централизованной смазки предназначена для сокращения времени простоя оборудования, связанного с его смазкой, за счет использования централизованного распределителя, который автоматически направляет смазку ко всем пресс-масленкам.



### Система KOMTRAX Plus

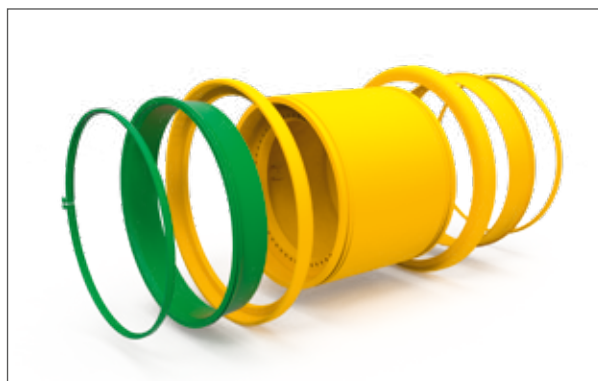
В рамках комплексной программы обслуживания и сопровождения оборудования компания Komatsu оснащает каждую машину, предназначенную для работы на горнодобывающих предприятиях и карьерах, системой KOMTRAX Plus®. Используя средства спутниковой связи, система Komtrax Plus® обеспечивает новый подход к решению проблемы контроля состояния дорогостоящего оборудования, предоставляя доступ к важным эксплуатационным показателям, которые могут быть использованы для повышения коэффициента использования оборудования, снижения издержек владения и эксплуатационных расходов, а также для получения максимальной экономии топлива.

Система Komtrax Plus® позволяет обслуживающему персоналу и владельцам оборудования получать информацию о предупреждениях, эксплуатационных данных, показателях расхода топлива, полезных нагрузках и основных измеряемых параметрах, которые выдаются системой в форме наблюдаемых закономерностей. Сведения, предоставляемые системой Komtrax Plus®, позволяют резко повысить производительность оборудования.



### (Устанавливаемые по дополнительному заказу) высокоэффективные ободья Komatsu

Технология высокоэффективных ободьев Komatsu облегчает выполнение операций по снятию и установке шин, сокращая тем самым время простоя машины.



## ДОПОЛНИТЕЛЬНЫЕ ХАРАКТЕРИСТИКИ

### Гармония с окружающей средой

#### Двигатель, соответствующий нормативам U.S. EPA Tier 2, регламентирующих токсичность выхлопных газов

Двигатель Komatsu SSDA16V160 имеет сертификат соответствия требованиям нормативов US EPA Tier 2, регламентирующих токсичность отработавших газов.

#### Требуется меньше гидравлической жидкости, чем в механических приводах

Самосвал Komatsu 860E-1K содержит по объему на 53% меньше гидравлической жидкости по сравнению с самосвалами аналогичного класса с механическими приводами, что снижает степень нежелательного воздействия на окружающую среду и делает замену гидравлической жидкости более простой, быстрой и экономичной.

#### Низкоскоростной, высокоэффективный бесшумный сетчатый нагнетатель

Сетчатый нагнетатель новой конструкции, используемый на самосвале 860E-1K, является бесшумным устройством, обеспечивающим работу тормоза-замедлителя машины.

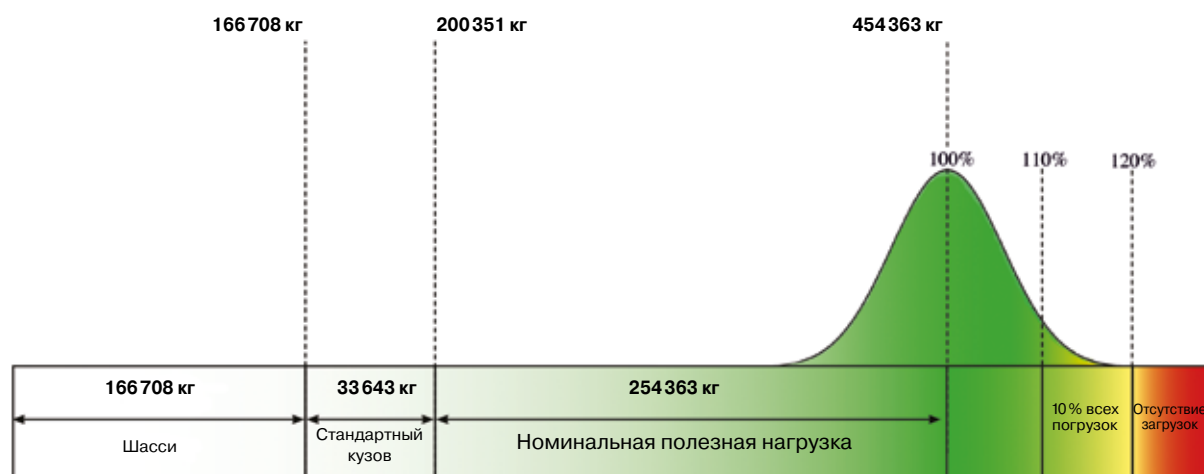
Данный нагнетатель отличается самыми низкими показателями по уровню шума на выходе среди всех систем замедления, используемых на текущий день на самосвалах Komatsu.

### Концепция полезной нагрузки

#### Критерий концепции полезной нагрузки 10 – 10 – 20

Хорошо понимая, что плотность материала, коэффициент заполнения и характеристики загрузочного оборудования подвержены естественным колебаниям, компания Komatsu America Corp. считает необходимым ввести в практику работы унифицированную концепцию полезной нагрузки. Данная концепция полезной нагрузки устанавливает принципы и ограничения, которыми следует руководствоваться при загрузке карьерных самосвалов Komatsu, и распространяется только на утвержденные виды работ и перевозок.

- 1) Средняя за месяц полезная нагрузка не должна превышать номинальную полезную нагрузку самосвала
- 2) 90% всех погрузок должны быть меньше 110% номинальной полезной нагрузки самосвала
- 3) 10% всех погрузок должны находиться в пределах 110% – 120% номинальной полезной нагрузки самосвала
- 4) Ни одна отдельная полезная нагрузка не должна превышать 120% номинальной полезной нагрузки самосвала





## ДВИГАТЕЛЬ

Производитель и модель .....	Komatsu SSA16V160 Tier 2
Топливо .....	дизельное
Количество цилиндров .....	16
Рабочий цикл .....	4-тактный
Полная мощность* .....	2 014 кВт ( <b>2 738,3 л.с.</b> ) при 1 900 об/мин
Полезная мощность на маховике** .....	1 902 кВт ( <b>2 586 л.с.</b> ) при 1 900 об/мин
Масса (полная) .....	9 608 кг

\* Полная мощность двигателя определяется мощностью на выходе двигателя, установленного на данной машине, работающего на утвержденном производителем двигателя топливе и с заданной частотой вращения. Учитываемые потери на вспомогательные механизмы включают мощность, потребляемую водяным насосом, топливным насосом и масляным насосом.

\*\* Полезная мощность на маховике – это номинальная мощность на маховике двигателя за вычетом средних потерь на вспомогательные механизмы. К вспомогательным механизмам относятся вентилятор и зарядный генератор. Номинальные значения соответствуют показателям полной мощности двигателя при соблюдении условий, диктуемых стандартом SAE J1349.



## ЭЛЕКТРОПРИВОД

ПРЕОБРАЗОВАТЕЛЬ ПЕРЕМЕННОГО ТОКА В ПОСТОЯННЫЙ

Система привода* .....	привод Komatsu переменного тока
Генератор .....	DRLDZ5010-AL
Главный нагнетатель с двумя вентиляторами .....	419 м³/мин
Система управления .....	система IGBT AC управления крутящим моментом
Передаточное число .....	35,52:1
Скорость (максимальная) .....	64,5 км/ч

\* Режим использования системы привода на мотор-колеса зависит от полной массы машины, угла наклона и длины дороги, сопротивления качению и прочих параметров. Для выбора правильного режима ее использования компания Komatsu должна проанализировать условия работы в карьере.



## СИСТЕМА ОХЛАЖДЕНИЯ

Двухпоточный радиатор L&M с расширительным баком, снабженным средствами выпуска воздуха.

Фронтальная поверхность радиатора .....	5,81 м²
---	---------



## КУЗОВ

Цельносварной стальной кузов с плоским днищем, горизонтальными ребрами жесткости и козырьком над кабиной. В стандартном исполнении кузов, имеющий коническую форму, оснащается стропом для крепления кузова в поднятном состоянии и резиновыми подушками на раме. По дополнительному заказу кузов может подогреваться.

Днище .....	по краям 16 мм по центру 19 мм
Передняя стенка .....	по краям 10 мм по центру 10 мм
Боковая стенка .....	8 мм
Козырек .....	6 мм
Геометрическая вместимость .....	122 м³
С «шапкой» (2:1 по SAE) .....	169 м³
Масса стандартного кузова Komatsu .....	33 643 кг



## КАБИНА

Улучшенные условия работы оператора в установленной на виброопорах кабине с встроенной 4-опорной конструкцией ROPS/FOPS уровня 2. Регулируемая пневматическая подвеска с поясничной опорой и подлокотниками, закрепляемым в 3 точках ремнем безопасности, сиденье пассажира, термоизоляция, с изменяемым наклоном и вылетом рулевое колесо, электрические стеклоочистители и стеклоомыватель ветрового стекла, тонированные армированные стекла, электрические стеклоподъемники, система измерения полезной нагрузки Komatsu, нагреватель и дефростер мощностью 61 000 БТЕ/ч и система кондиционирования мощностью 19 900 БТЕ/ч (HFC – хладагент 134 А).



## РАМА

Изготовленная по современной технологии, сваренная встык из коробчатого профиля рама ступенчатого типа с встроенными опорами конструкции ROPS, передним бампером, задними трубчатыми поперечинами, стальным литьем в местах, испытывающих повышенные нагрузки, и прочным несущим элементом кольцевой формы.

Листовой материал .....	482,6 МПа, высокопрочная сталь
Элементы литья .....	620,5 МПа, высокопрочная сталь
Ширина балки .....	305 мм
Длина балки (минимальная) .....	864 мм
Толщина верхней и нижней плиты .....	40 мм
Толщина боковой плиты .....	19 мм сзади 22 мм спереди

Крепление ведущего моста ..... палец и сферическая втулка  
Центрирование ведущего моста ..... благодаря качающейся подвеске между рамой и мостом



## ТОРМОЗНАЯ СИСТЕМА

Рабочие тормоза: маслоохлаждаемые многодисковые тормоза с гидроприводом, устанавливаемые на каждом колесе. Система тяги с защитой от пробуксовки колес.

Максимальное рабочее давление .....	16 547 кПа
Общая поверхность трения каждого тормоза .....	75 439 см²
Аварийная система торможения .....	автоматически срабатывает прежде чем давление в гидравлической системе падает ниже уровня, соответствующего требованиям к остановке.

Блокировка колесных тормозов ..... приводится в действие включателем

Стояночные тормоза ..... полноприводный встроенный дисковый стояночный тормоз мокрого типа пружинного действия с гидравлическим отключением. Рассчитан на удержание машины с максимальной полной массой на уклоне  $\pm 15\%$ .

Мощность (макс.) электродинамического тормоза-замедлителя .....
 3 469 кВт (**4 716,5 л.с.**) |

Рассчитанные на длительную номинальную нагрузку тормозные резисторы с замедлением до низкой скорости и замедлением движения назад.



## ПОДВЕСКА

Пневмогидравлическая подвеска с регулируемой жесткостью и встроенными средствами гашения колебаний.

Максимальный ход передней подвески .....	313 мм
Максимальный ход задней подвески .....	292 мм
Максимальное отклонение заднего моста .....	$\pm 10,4^\circ$



## ШИНЫ И ОБОДЬЯ

Бескамерные шины с радиальным кордом, предназначенные для скального грунта

Стандартная шина* .....	50/80 R57
Нестандартная шина* .....	50/90 R57
Обод с фланцем .....	864 x 1 448 x 152 мм
Общая масса стандартной шины .....	23 033 кг*

\* Шины должны отвечать основным эксплуатационным характеристикам, в том числе тонно-километрам в час/тонно-милям в час, типу протектора, давлению в шинах, норме слойности и т. п.

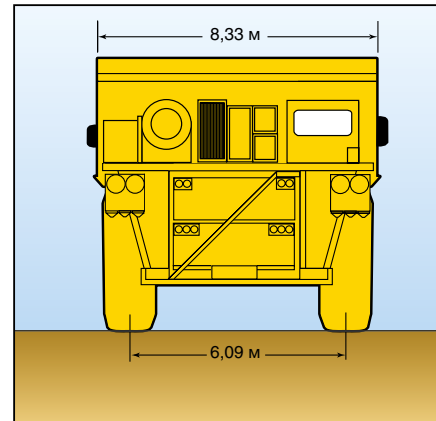
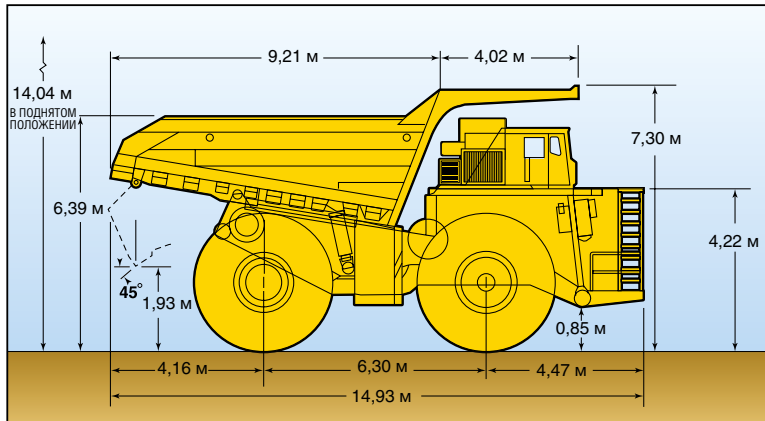


## ЗАПРАВочНЫЕ ОБЪЕМЫ

Система охлаждения .....	473 л
Картер .....	280 л
Гидравлическая система .....	1 325 л
Мотор-редуктор (каждый) .....	121 л
Системы охлаждения инвертора .....	25 л
Топливо .....	4 542 л
Система Reserve Oil® .....	114 л



## РАЗМЕРЫ



Все размеры приводятся для порожнего самосвала со стандартным кузовом.

Кузов	Вместимость		Погрузочная высота*
	геометрическая	с «шапкой» (2:1)	
Стандартный	122 м <sup>3</sup>	169 м <sup>3</sup>	6,37 м

\* Точное значение погрузочной высоты может изменяться в зависимости от типа шин и давления в шинах.



## ГИДРАВЛИЧЕСКАЯ СИСТЕМА

Рулевое управление ..... спаренные цилиндры двойного действия, работающие от гидроаккумулятора, обеспечивают постоянную скорость при рулевом управлении.  
Аварийная система рулевого управления автоматически подпитывается гидроаккумулятором

Диаметр поворота (по SAE) ..... 31 м

Резервуар ..... 947 л

Фильтрация ..... линейные заменяемые элементы

Всасывание ..... отдельный, полнопоточный фильтр, 100 меш

Подъемник и рулевой механизм ..... сдвоенный встроенный фильтр высокого давления

Шкаф тормозной системы ..... над платформой, легкодоступный для подключения к диагностическим разъемам

Подъемник ..... два 3-ступенчатых наружных гидроцилиндра двойного действия с внутренним амортизационным клапаном и демпфированием

Время работы подъемника

Подъем с грузом ..... 22 сек

Опускание (при высоких холостых оборотах) ..... 13 сек

Удержание (при низких холостых оборотах) ..... 23 сек

Насосы ..... два насоса, смонтированные в одной блоке и установленные за генератором

Система охлаждения подъемника и тормозов ..... сдвоенный шестеренчатый насос с расходом 931 л/мин при частоте вращения 1 900 об/мин и давлении 17 237 кПа

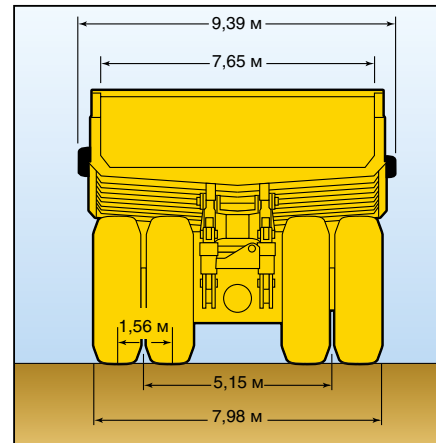
Рулевой механизм и тормоз ..... поршневой насос с компенсацией давления и расходом 246 л/мин при частоте вращения 1 900 об/мин и давлении 18 960 кПа

Давление разгрузки в системах

Система охлаждения подъемника и тормозов ..... 17 237 кПа

Рулевой механизм и тормоз ..... 20 685 кПа

Быстроразъемные соединения, используемые для разгрузки вышедшей из строя машины и диагностики неисправностей.



## ЭЛЕКТРООБОРУДОВАНИЕ

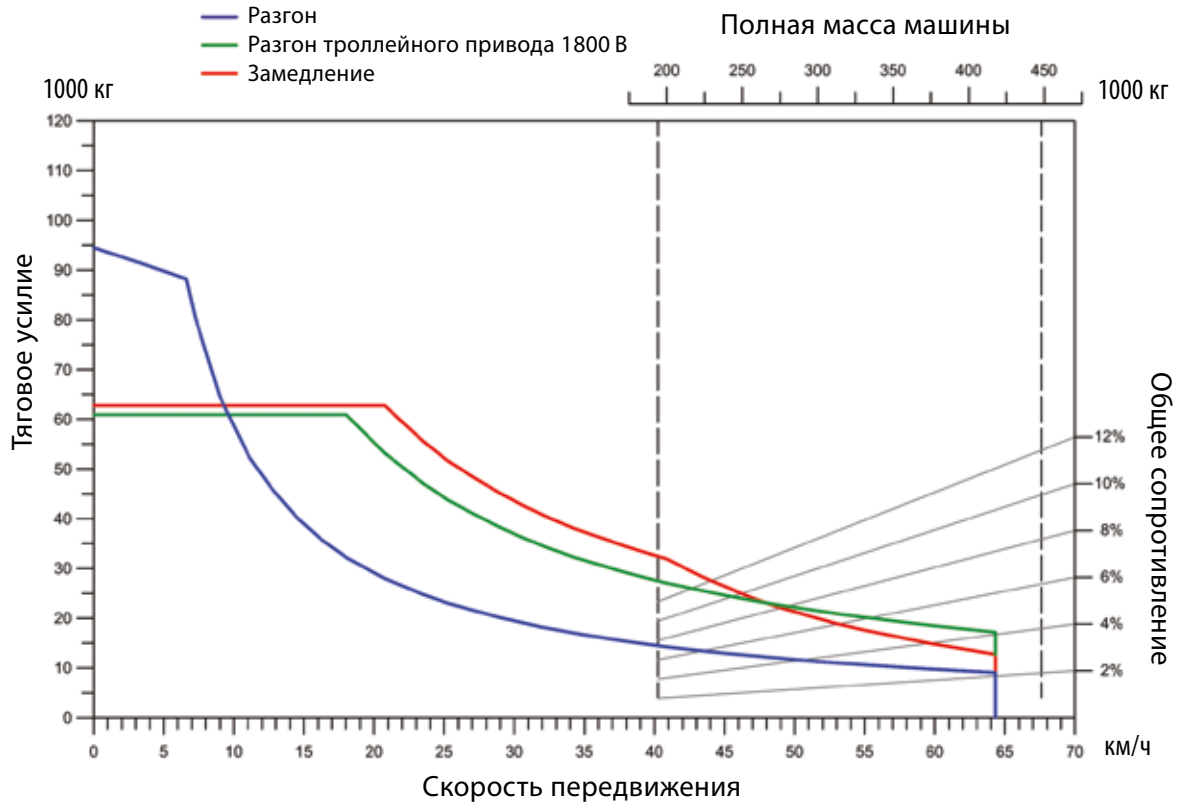
Аккумуляторные батареи 4 × 8D 1400 CCA, 12 В, 220 А·ч, соединяемые последовательно или параллельно, монтируемые на бампере и снабжаемые выключателем «массы».

Генератор ..... 24 В, 140 А

Осветительные приборы ..... 24 В

Стартеры ..... два/24 В

## Диаграмма работы



**Значения массы**

Стандартное шасси	137 325 кг
Кузов Komatsu	33 643 кг
Масса стандартных шин	23 033 кг
Резерв под заказное оборудование	6 350 кг

**Масса порожнего самосвала**

Передний мост (49 %)	98 361 кг
Задний мост (51 %)	101 990 кг

**Макс. полная масса машины**

Передний мост (33,5 %)	152 392 кг
Задний мост (66,5 %)	301 971 кг

**Номинальная полезная нагрузка**

254 363 кг  
254 метрические тонны

Номинальная полезная нагрузка определяется в соответствии с руководящими документами компании Komatsu America Corp. В общем случае номинальная полезная нагрузка должна выбираться с учетом конкретного варианта исполнения машины и условий эксплуатации. Представленные выше значения приводятся в рамках описания базовой конструкции машины. Относительно требований, обусловленных конкретной областью применения машины, обращайтесь к дистрибьютору компании Komatsu.





## СТАНДАРТНОЕ ОБОРУДОВАНИЕ

- Воздушные фильтры с вакууматорами пыли
- Генератор переменного тока (24 В/250 А)
- Система централизованной смазки, заправляемая с уровня земли и снабженная указателем низкого уровня масла
- Аккумуляторные батареи – 4 x 8D (1 400 CCA)
- Кабель и гнездо для зарядки аккумуляторной батареи
- Предохранительная плита кузова
- Устройство центровки кузова при работе
- Строп для крепления кузова в поднятом состоянии
- Тормоза: передние и задние многодисковые тормоза с масляным охлаждением
- Шкаф управления
- Электрический стартер
- Системы Eliminator®, Sentinel®, Cense®
- Система быстрой заправки топливом (в бак и через вынесенную горловину с левой стороны)
- Фильтры гидросистемы высокого давления
- Радиатор, заправляемый с уровня грунта
- Зеркала (левое – плоское, правое – прямоугольное, выпуклое)
- Брызговики
- Глушитель выхлопной системы, смонтированный на платформе
- Источник питания, 24 В и 12 В постоянного тока
- Быстроразъемные соединения (подъемника и системы диагностики неисправностей)
- Смотровой указатель на радиаторе
- Съемный силовой блок (радиатор, двигатель, генератор, нагнетатель)
- Устройство замедления при движении задним ходом
- Панель обслуживания – левая
- Устройство управления скоростью (разгона и замедления)
- Термостатическая муфта вентилятора

### УСЛОВИЯ РАБОТЫ ОПЕРАТОРА И ОРГАНЫ УПРАВЛЕНИЯ

- Все гидравлические рабочие тормоза с автоматическим срабатыванием в экстренных ситуациях
- Звуковой сигнал заднего хода
- Выключатель «массы» аккумуляторной батареи
- Блокировка тормозов и блокировка электропривода
- Диагональная лестница (слева направо) перед решеткой радиатора
- Динамическое замедление с использованием тормозных резисторов, рассчитанных на длительную номинальную нагрузку
- Остановка двигателя с уровня земли
- Плавкие предохранители (24 В)

- Блокировка движения с поднятым кузовом
- Звуковые сигналы (передний – электрический)
- Встроенная конструкция ROPS/FOPS уровня 2
- Блокировка питания для проведения технического обслуживания
- Стояночные тормоза, снабженные лампой предупреждения и защитой от срабатывания на скорости
- Рулевое управление с усилителем и автоматической аварийной системой рулевого управления
- Предохранительные перила платформы с предохранительной накладкой
- Защита привода насоса
- Ограждение вентилятора радиатора
- Втягивающиеся ремни безопасности шириной 76 мм, закрепляемые в 3 точках
- Противоскользкая поверхность на ступеньках

### СТАНДАРТНАЯ КАБИНА ПОВЫШЕННОЙ КОМФОРТНОСТИ И С УЛУЧШЕННЫМ ОБЗОРОМ

- Индикационная панель и панель приборов
  - Поднятый кузов
  - Стояночный тормоз
  - Неготовность силовой установки
  - Отсутствие подачи напряжения постоянного тока
  - Высокая температура масла в двигателе
  - Отсутствие тяги
  - Рабочий тормоз включен
  - Блокировка колесных тормозов включена
  - Контрольная лампа ремонтных работ
  - Прогрев двигателя
  - Таймер остановки двигателя
  - Сетчатый осушитель
  - Противобуксовочная система
  - Динамическое замедление
- Указатели засорения воздушных фильтров
- Кондиционер HFC-134A
- Радиоприемник диапазонов AM/FM с CD-плеером и USB-выходом
- Смонтированное на рулевой колонке устройство управления скоростью
- Цифровой тахометр и спидометр
- Потолочный плафон
- Счетчик моточасов двигателя
- Устройство остановки двигателя с задержкой, устанавливаемой по таймеру "Smart Timer"
- Напольный коврик (с двойным защитным слоем)
- Указатели уровня топлива в кабине и на топливном баке
- Контрольная лампа и звуковой сигнал низкого уровня топлива
- Указатели (с подсветкой)
  - Давление масла
  - Температура охлаждающей жидкости

- Температура масла гидросистемы
- Переключатель света фар
- Нагреватель и дефростер (повышенной мощности)
- Переключатель и индикатор дальнего света
- Кнопка звукового сигнала (в центре рулевого колеса)
- Индикационные лампы (синего цвета)
  - Обслуживание двигателя
  - Снимок текущего состояния системы с помощью KOMTRAX Plus (канала обмена данными)
- Счетчик полезной нагрузки IV (PLM IV)
- Регулируемое сиденье оператора с пневматической подвеской, поясничной опорой и подлокотниками
- Освещение панели (регулируемое)
- Сиденье пассажира, полноразмерное, с мощной механической подвеской
- Электрические стеклоподъемники
- Система создания избыточного давления в кабине с включателем вентилятора
- Единая педаль торможения/замедления скорости
- Пусковой включатель
- Солнцезащитный козырек (регулируемый)
- Термоизоляция
- Наклоняемое телескопическое рулевое колесо
- Система KOMTRAX Plus
- Ветровое стекло (тонируемое армированное стекло)
- Стеклоочиститель (сдвоенный) и стеклоомыватель (электрический) ветрового стекла

### НАРУЖНОЕ ОСВЕЩЕНИЕ

- Установленные сзади галогенные фонари заднего хода (2)
- Установленные на платформе (слева и справа) галогенные фонари заднего хода (2)
- Установленные на крыше кабины светодиодные стоп-сигналы
- Габаритные светодиодные фонари
- Светодиодная лампа освещения шкафа управления
- Задние светодиоды динамического тормоза-замедлителя (2)
- Осветительные лампы моторного отсека
- Галогенные противотуманные фары (2)
- Галогенные фары (8)
- Включатель и индикатор фонарей заднего хода
- Левый и правый светодиодные индикаторы полезной нагрузки
- Левая, правая и центральная лампы освещения платформы (3, галогенные)
- Галогенная лампа освещения лестницы
- Светодиодные стоп-сигналы и задние фонари (2)
- Светодиодные сигналы поворота



## ОБОРУДОВАНИЕ, УСТАНОВЛИВАЕМОЕ ПО ДОПОЛНИТЕЛЬНОМУ ЗАКАЗУ

Примечание: оборудование, устанавливаемое по заказу, может изменить эксплуатационную массу машины.

- Футеровка кузова\*
- Опции для низкой температуры
- Кузов DTSА
- Огнетушитель 9 кг
- Ксенон лампы
- Подогреваемый кузов
- Средство подогрева охлаждающей жидкости (220 В, 2-2500 Вт) для запуска двигателя
- Средство подогрева моторного масла

- (220 В, 2-500 Вт) для запуска двигателя
- Гидравлическое масло для горячего запуска
- Счетчик пробега, встроенный в ступицу колеса
- Высокоэффективные ободья Komatsu
- Канал беспроводной связи Komatsu
- Система всестороннего контроля KomVision™
- Глушители, проложенные между балками рамы
- Пульты управления системы PLM IV\*

- Высококачественные сиденья оператора и пассажира
- Задняя лестница (справа налево)
- Панель обслуживания - правая
- Жалюзи (радиатора)
- Таблички на иностранных языках
- Подвески для работы при низких температурах
- Шины (50/90R57)
- Комплект для работы троллейбусом

\* Подлежат или не подлежат заводской установке. Все остальные перечисленные дополнительные устройства и приспособления подлежат только заводской установке.

www.komatsu-central-asia.com

Отпечатано в Казахстане, 2026

# KOMATSU

Примечание: Все сопоставления и утверждения об улучшенных рабочих характеристиках, содержащиеся в данной брошюре, основываются на сравнении с предшествующими моделями Komatsu, если не указано иное. Eliminator®, Sentinel®, Cense® - торговые марки компании Cummins Inc., США.

AES5791-02

KOMATSU®, KomVision®, KOMTRAX® и KOMTRAX Plus® - зарегистрированные торговые марки Komatsu Ltd. Все другие торговые марки и знаки обслуживания, используемые в данной брошюре, являются собственностью компаний Komatsu Ltd., Komatsu America Corp., их соответствующих владельцев или лицензиатов.