

KOMATSU®

980E-4

Карьерный самосвал
с электромеханической
трансмиссией

980E

ПОЛНАЯ МОЩНОСТЬ
2 610 кВт (3 549 л.с.)

ПОЛЕЗНАЯ МОЩНОСТЬ
2 495 кВт (3 393 л.с.)

НОМИНАЛЬНАЯ ПОЛНАЯ МАССА МАШИНЫ
625 277 кг



НА ФОТОГРАФИЯХ МОЖЕТ БЫТЬ ИЗОБРАЖЕНО ОБОРУДОВАНИЕ, УСТАНОВЛИВАЕМОЕ ПО ДОПОЛНИТЕЛЬНОМУ ЗАКАЗУ



На фотографиях может быть изображено оборудование, устанавливаемое по дополнительному заказу

980E-4

Карьерный самосвал с электромеханической трансмиссией

ПОЛНАЯ МОЩНОСТЬ

2 610 кВт (3 549 л.с.)
при 1 900 об/мин

ПОЛЕЗНАЯ МОЩНОСТЬ

2 495 кВт (3 393 л.с.)
при 1 900 об/мин

НОМИНАЛЬНАЯ

ПОЛНАЯ МАССА МАШИНЫ
625 277 кг

ЭЛЕКТРОМЕХАНИЧЕСКАЯ ТРАНСМИССИЯ KOMATSU

Своей продолжительностью работы более десятков миллионов часов силовая передача Komatsu доказала свою эффективность в любой области применения. Отличительные особенности этой системы:

- Непрерывное передвижение и замедление на уклонах до 12%
- Высокий крутящий момент при работах на мягком грунте

- Максимальная скорость передвижения 61 км/ч
- Система управления Invertex II™ с двухкорпусной системой IGBT (биполярный транзистор с изолированным затвором)
- Экономичный двигатель Komatsu SSDA18V170

Надежность

- Конструкция рамы рассчитана на полезную нагрузку **363 метрических тонны**
- Простая и надежная гидравлическая система
- Гидроаккумуляторы для систем рулевого управления и торможения
- Многодисковые тормоза мокрого типа с гидравлическим включением (для всех четырех колес)

Гармония с окружающей средой

- Двигатель Komatsu SSDA18V170 отвечает действующим нормативам U.S. EPA, регламентирующим токсичность отработавших газов
- Экономичный двигатель
- Меньше рабочих жидкостей, чем в машинах с механическим приводом

Условия работы оператора

- Эргономично спроектированная просторная кабина с отличной обзорностью
- Полностью регулируемое сиденье оператора
- 4-опорная конструкция защиты кабины ROPS/FOPS* уровня 2
- Удобный для использования дисплей с отображением информации о полезной нагрузке
- Подвески Komatsu Hydrair® II, обеспечивающие оптимальные условия передвижения
- Радиоприемник AM/FM/CD/MP3/USB/канал предупреждения о плохой погоде
- Система всестороннего контроля KomVision™ (по дополнительному заказу)

* Кабина, оборудованная устройством защиты оператора при опрокидывании машины и от падающих предметов



Производительность

- Высокопроизводительный двигатель Komatsu SSDA18V170 обеспечивает полную мощность 2 610 кВт (3 549 л.с.)
- Электропривод GE dual IGBT переменного тока
- Тормоз-замедлитель непрерывного действия мощностью 4 476 кВт (6 086 л.с.)
- Противобуксовочная (противоскользкая) система
- Устройство автоматического замедления скорости передвижения
- Конструкция кузова, учитывающая специфику применения самосвала Komatsu
- Минимальный радиус поворота 15,9 м
- Измеритель полезной нагрузки IV (PLM IV)

Система KOMTRAX Plus

На машинах, оснащенных системой KOMTRAX Plus, имеется возможность передачи по каналу беспроводной связи показаний счетчиков моточасов и сведений об изменяемых параметрах на веб-сайт с закрытым доступом. Кроме того, на машинах предусмотрена индикация кодов ошибок, предупреждений, позиций технического обслуживания, расхода топлива и т. п.

Высокомощный двигатель Komatsu

Двигатель Komatsu SSDA18V170 мощностью 2 610 кВт (**3 549 л.с.**) рассчитан на работу в условиях большинства современных горнодобывающих предприятий с сохранением показателей по мощности. Топливная экономичность доведена до максимума благодаря оптимизированной обработке воздуха с помощью двухступенчатого турбонагнетателя. Используемые стандартные системы:

- Стандартная система предпусковой смазки предназначена для снижения степени износа деталей при запуске двигателя и повышения его наработки до капитального ремонта.
- Встроенная система контроля работы двигателя на уровне каждого цилиндра CENSE®.
- Система фильтрования масла ELIMINATOR® на треть сокращает частоту замены масла и фильтров.

Электропривод GE dual IGBT переменного тока

Тяговый генератор GTA39 совместно с мотор-колесами GDY108C и системой управления переменного тока Invertex® II обеспечивает надежную работу и простоту технического обслуживания. Система управления Invertex II® обеспечивает независимое управление работой задних моторов-колес, которые в свою очередь создают отличное тяговое усилие при движении по мокрой и скользкой дороге, снижая тем самым износ шин и повышая уровень безопасности оператора.

Снабженная воздушным охлаждением система инвертирования тока на базе биполярных транзисторов с изолированным затвором (IGBT) отличается исключительно высокой надежностью. Инвертор IGBT имеет более компактную и более простую конструкцию, чем его предшественник – инвертор на базе запираемых тиристоров (GTO), что повышает его ремонтопригодность и качество регулярного технического обслуживания.

Электродинамический тормоз-замедлитель

Система замедления мощностью 4 476 кВт (**6 086 л.с.**) обеспечивает эффективное тормозящее действие, необходимое для безопасного передвижения в условиях современных горнодобывающих карьеров с их крутыми спусками и с часто чередующимися спусками и подъемами. Способность непрерывно поддерживать режим замедления повышает производительность оператора самосвала, освобождая его от необходимости прикладывать излишнее усилие на педаль тормоза.



Противобуксовочная (противоскользкая) система

При передвижении на скользком грунте противобуксовочная система самосвала 980E-4 выявляет проскальзывание и пробуксовку колес и старается устранить эти явления. Противобуксовочная система действует автоматически и независимо от рабочих тормозов.

Во время разгона «контроль пробуксовки колес» уменьшает проскальзывание колес в условиях их слабого сцепления с грунтом. Во время торможения «контроль скольжения колес» предотвращает блокировку колес и последующее их скольжение.

Устройство автоматического замедления скорости передвижения

Во время непрерывного движения под уклон оператор имеет возможность выбирать оптимальную скорость передвижения вниз по склону. Устройство автоматического замедления скорости одновременно и независимо регулирует частоту вращения каждого отдельного колеса, давая возможность в любой момент произвести регулировки, необходимые в сложных дорожных условиях.

Конструкция кузова, учитывающая специфику применения самосвала Komatsu

Используя процедуру работы с технологическими картами (BW), компания Komatsu гарантирует, что каждый кузов полностью отвечает конкретным условиям эксплуатации самосвала, рассчитанным на перевозку номинальной полезной нагрузки. Компания Komatsu работает индивидуально с каждым клиентом, чтобы получить представление об особенностях эксплуатации самосвала в условиях карьера и выбрать для кузова соответствующую обшивку.

Komatsu предлагает стандартный цельносварной стальной кузов с плоским днищем, козырьком над кабиной и горизонтальными ребрами жесткости. В стандартном исполнении кузов оснащается козырьком со стороны водителя, стропом для крепления кузова в поднятом состоянии и резиновыми виброопорами на раме.

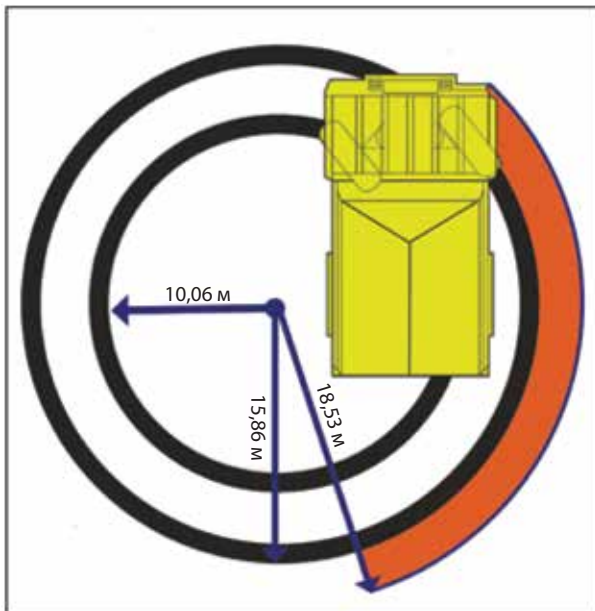
- Стандартная вместимость кузова с «шапкой» (2:1 по SAE): 250 м³
- Масса стандартного кузова Komatsu: 41 731 кг





Минимальный радиус поворота

Благодаря использованию в рулевом механизме самосвала 980E-4 гидроцилиндров двойного действия с 6-точечным шарнирно-рычажным механизмом система рулевого управления с усилителем требует от оператора минимальных усилий при управлении машиной. Радиус поворота самосвала 980E-4 составляет 15,9 м, что обеспечивает отличную маневренность самосвала в сложных погрузочно-разгрузочных условиях. Используемые в системе рулевого управления гидроаккумуляторы отвечают требованиям стандартов ISO-5010.



Измеритель полезной нагрузки IV (PLM IV)

PLM IV – электронная система, которая отслеживает и регистрирует данные по полезной нагрузке для всех внедорожных карьерных самосвалов Komatsu. Точная и надежная система измерения полезной нагрузки предназначена для оптимизации перевозок, максимального повышения производительности и снижения эксплуатационных расходов. Система PLM IV контролирует и записывает следующие основные параметры:

- Полезная нагрузка
- Обратный пробег порожнего самосвала
- Идентификационные данные оператора
- Время и дата поездки, загрузки и разгрузки
- Пробег самосвала (груженого и порожнего)
- Информация о продолжительности рабочего цикла
- Максимальная скорость самосвала (груженого и порожнего)
- Тонно-километры для передних и задних колес
- Средняя скорость самосвала (груженого и порожнего)

Гидропневматическая подвеска Hydrair® II

Hydrair II® – система подвески, в которой используются 4 цилиндра пневмогидравлического действия, работающие на азоте. Создавая оператору условия для плавной и комфортной езды, данная система подвески тем самым способствует достижению максимальной производительности машины. Поглощая удары, испытываемые шасси во время работы самосвала, система Hydrair II® способствует долговечности рамы и компонентов машины.



УСЛОВИЯ РАБОТЫ ОПЕРАТОРА

Эргономичная конструкция кабины

Конструкция кабины самосвала Komatsu 980E-4 создает комфортные и благоприятные для работы условия, отвечающие требованиям современных горнодобывающих предприятий. В кабине установлены тонированные стекла, обогреватель и кондиционер и двери с двойным уплотнением, а также предусмотрена звукоизоляция и подача под давлением отфильтрованного воздуха для снижения уровня запыленности.

Удобный для использования дисплей

Самосвал 980E-4 снабжен новой панелью приборов, сконструированной с учетом требований оператора, на которой располагаются подсвеченные приборы, переключатели и информационное табло. Панель приборов позволяет оператору следить за состоянием машины во время работы и сообщает ему о возникающих неисправностях. В случае обнаружения любого сбоя в работе машины на панели появляется поясняющее сообщение.

Встроенные конструкции ROPS и FOPS*

Эти конструкции отвечают требованиям стандартов ISO 3471 и 3449.

* Кабина, оборудованная устройством защиты оператора при опрокидывании машины и от падающих предметов.

Сиденье оператора

Компания Komatsu считает, что комфорт оператора является залогом его высокой производительности в условиях эксплуатации современных горнодобывающих предприятий. Регулируемое в 5 направлениях сиденье оператора и наклоняемая телескопическая рулевая колонка создают оптимальное положение для вождения, обеспечивая тем самым повышенный комфорт для оператора и отличные условия для управления машиной. Пневматическая подвеска сиденья поглощает вибрацию, передаваемую от машины, снижая утомляемость оператора. В стандартном исполнении сиденье оснащается закрепляемым в трех точках ярко-оранжевым ремнем безопасности шириной 51 мм.



Улучшенная конструкция рамы

Созданная с использованием современных средств автоматизированного проектирования и расчетов методом конечных элементов и прошедшая полный цикл динамических и статических испытаний на образцах, выполненных в натуральную величину, конструкция рамы была улучшена настолько, что может выдерживать нагрузки до 363 тонн, обеспечивая при этом высочайшую для отрасли надежность.

Литые детали, используемые в местах с большими нагрузками

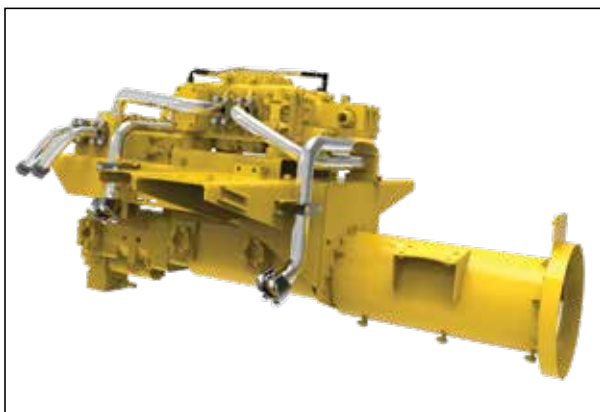
Для повышения надежности рамы в критических и наиболее нагруженных зонах применены литые детали, включая места крепления кузова и элементы кольцевого сегмента рамы.



Простая и надежная гидравлическая система

Проверенная и надежная конструкция гидравлической системы состоит из меньшего количества составных частей, чем любая аналогичная система других производителей. В системе используется отдельный гидравлический бак, в котором содержится масло, обеспечивающее работу систем рулевого управления и торможения, а также подъемника. Заменяемые рядные фильтрующие элементы создают для гидравлической системы защитный барьер от загрязнений, облегчая техническое обслуживание системы.

Для сведения к минимуму время простоя оборудования компания Komatsu разработала устанавливаемый на подраме перекачивающий модуль, который можно снимать и заменять единым блоком. Это сокращает время замены и предоставляет удобный доступ к перекачивающему модулю гидравлической системы.



Проверенная на практике конструкция мотор-колеса

В мотор-колесо GDY108C заложены преимущества предшествующих моделей. Трансмиссия, соответствующая высочайшим стандартам, прошла разнообразные испытания и подтвердила свое качество как на испытательном стенде, так и в условиях эксплуатации. Полномасштабные стендовые испытания проводились в период разработки модели с целью оценки качества конструкции до начала серийного производства. Благодаря планетарному механизму при восстановительном ремонте не требуется ее значительная механическая обработка.



Многодисковые тормоза мокрого типа с полностью гидравлическим управлением

Хотя основной вклад в создание тормозного усилия вносит динамическая система замедления, самосвал 980E-4 стандартно комплектуется маслоохлаждаемыми рабочими тормозами с гидравлическим управлением, устанавливаемыми на все четыре колеса. Если вдруг давление в гидравлической системе самосвала падает ниже допустимого уровня, автоматически включаются гидроаккумуляторы, подавая давление на все колесные тормоза и вызывая полную остановку самосвала.

- Макс. давление, подаваемое на рабочие тормоза: 18 960 кПа
- Общая поверхность трения каждого тормоза: 103 729 см²

По сравнению с дисковыми тормозами сухого типа маслоохлаждаемая система торможения требует меньших расходов на техническое обслуживание и обеспечивает более высокую надежность. Эта система абсолютно герметична, что делает ее надежно защищенной от загрязнений, снижает износ тормозов и потребность в техническом обслуживании. Тормоза приводятся в действие гидравлически, пневматическая система в них не используется. Предусмотрено использование трех независимых гидравлических контуров, которые дублируют друг друга.

Тормозной путь машины 980E-4 составляет 57% требуемого расстояния, оговоренного в ISO 3450.



На фотографиях может быть изображено оборудование, устанавливаемое по дополнительному заказу

Увеличенная периодичность замены масла в двигателе

CENTINEL® – это система непрерывного контроля состояния масла, которая позволяет увеличить периодичность замены масла до 4000 моточасов. Моторное масло впрыскивается в топливную систему в объеме, пропорциональном сгоранию топлива.

ELIMINATOR® – это самоочищающаяся фильтрующая система, которая обеспечивает увеличенную периодичность замены фильтров и исключительное удобство технического обслуживания.

Доступ, обслуживание и удобство

На переднем левом бампере рядом с входом в машину компания Komatsu разместила много рабочих устройств и приспособлений. Такое централизованное расположение упрощает операции технического обслуживания, сокращая время, в течение которого самосвал не работает.

1. Бак и органы управления автоматической системы централизованной смазки
2. Блокировка систем питания, стартера и привода (выключатели блокировки)
3. Останов двигателя с уровня земли
4. Панель обслуживания рабочих жидкостей (долива охлаждающей жидкости, масла в двигателе, гидравлического масла, консистентной жидкости)
5. Выключатель ламп доступа



Перила сняты для ясности

Система KOMTRAX Plus®

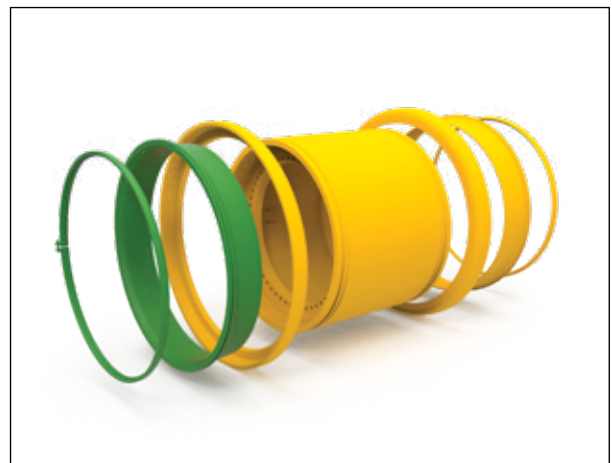
В рамках комплексной программы обслуживания и сопровождения оборудования компания Komatsu оснащает каждую машину, предназначенную для работы на горнодобывающих предприятиях и карьерах, системой KOMTRAX Plus®. Используя средства спутниковой связи, система KOMTRAX Plus® обеспечивает новый подход к решению проблемы контроля состояния дорогостоящего оборудования. Получая доступ к важным эксплуатационным показателям, пользователь может использовать их для повышения коэффициента использования оборудования, снижения издержек владения и эксплуатационных расходов, и получения максимальной экономии топлива.

Информация, получаемая через систему KOMTRAX Plus®, позволяет обслуживающему персоналу анализировать неисправности и процессы, происходящие в машине, повышать качество диагностики неисправностей и снижать непредусмотренные графиком простои машины.



(Устанавливаемые по дополнительному заказу) высокоэффективные ободья Komatsu

Технология высокоэффективных ободьев Komatsu облегчает выполнение операций по снятию и установке шин, сокращая тем самым время простоя оборудования.



ДОПОЛНИТЕЛЬНЫЕ ХАРАКТЕРИСТИКИ

Гармония с окружающей средой

Меньше рабочих жидкостей, чем в механических приводах

Самосвал Komatsu 980E-4 содержит по объему на 63% меньше гидравлической жидкости по сравнению с самосвалами аналогичного класса с механическими приводами, что снижает степень нежелательного воздействия на окружающую среду и делает замену гидравлической жидкости более простой, быстрой и экономичной.

Отвечает требованиям U.S. EPA

Двигатель Komatsu SSDA18V170 отвечает действующим нормативам U.S. EPA, регламентирующим токсичность отработавших газов.

Сниженный расход топлива

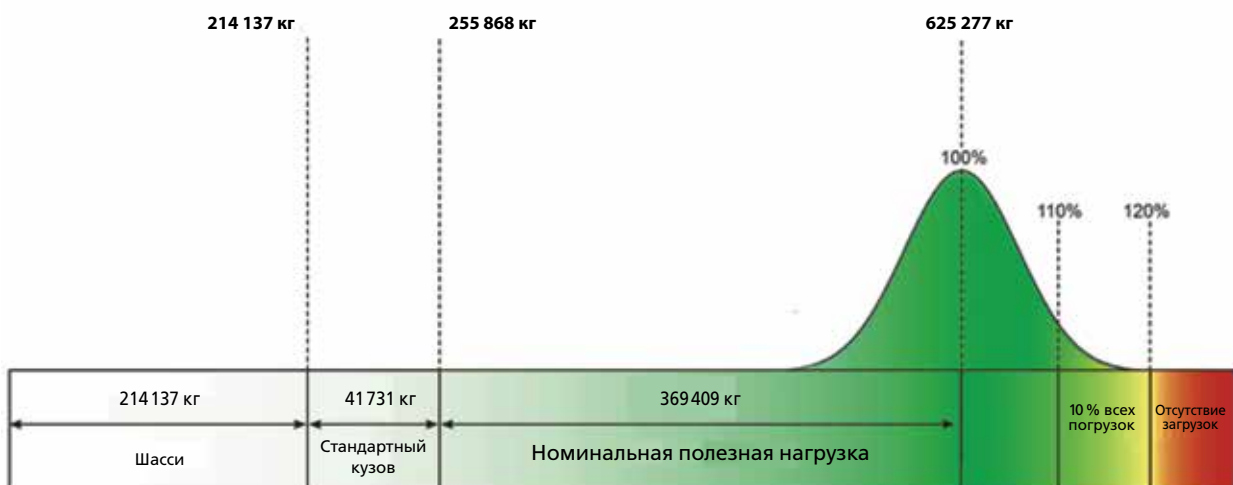
Системы привода и двигателя специально отрегулированы для совместной работы, обеспечивая эффективное использование энергии и минимизируя расход топлива.

Концепция полезной нагрузки

Критерий концепции полезной нагрузки 10-10-20

Хорошо понимая, что плотность материала, коэффициент заполнения и характеристики загрузочного оборудования подвержены естественным колебаниям, компания Komatsu America Corp. применяет разработанную концепцию полезной нагрузки. Данная концепция полезной нагрузки устанавливает принципы и ограничения, которыми следует руководствоваться при загрузке карьерных самосвалов Komatsu, и распространяется только на утвержденные виды работ и перевозок.

- 1) Средняя за месяц полезная нагрузка не должна превышать номинальную полезную нагрузку самосвала.
- 2) 90% всех погрузок должны быть меньше 110% номинальной полезной нагрузки самосвала.
- 3) 10% всех погрузок должны находиться в пределах 110% - 120% номинальной полезной нагрузки самосвала.
- 4) Ни одна отдельная полезная нагрузка не должна превышать 120% номинальной полезной нагрузки самосвала.





ДВИГАТЕЛЬ

Производитель и модель	Komatsu SSDA18V170
Топливо	дизельное
Количество цилиндров	18
Рабочий цикл	4-тактный
Полная мощность*	2 610 кВт (3 549 л.с.) при 1 900 об/мин
Полезная мощность на маховике**	2 495 кВт (3 393 л.с.) при 1 900 об/мин

Масса (полная)	11 750 кг
Масса (сухая)	11 250 кг

Устанавливаемый по заказу:

Двигатель, соответствующий стандарту Tier 4 (ТРЕМ)

Двигатель, соответствующий стандарту Tier 4 (ТРЕМ) – для Канады

* Полная мощность двигателя определяется мощностью на выходе двигателя, установленного на данной машине, работающего на утвержденном производителем двигателя топливе и с заданной частотой вращения. Учитываемые потери на вспомогательные механизмы включают мощность, потребляемую водяным насосом, топливным насосом и масляным насосом.

** Полезная мощность на маховике – это номинальная мощность на маховике двигателя за вычетом средних потерь на вспомогательных механизмах. К вспомогательным механизмам относят вентилятор и зарядный генератор. Номинальные значения соответствуют показателям полной мощности двигателя при соблюдении условий, диктуемых стандартом SAE J1349.



ЭЛЕКТРОПРИВОД

ПРЕОБРАЗОВАТЕЛЬ ПЕРЕМЕННОГО ТОКА В ПОСТОЯННЫЙ

Генератор	GTA-39
Главный нагнетатель с двумя вентиляторами	340 м ³ /мин
Система управления	работающая от переменного тока система управления крутящим моментом
Мотор-колеса*	асинхронные тяговые электродвигатели GDY108-C

Передаточное число	35,02:1
Скорость (максимальная)	61 км/ч

* Характеристики системы привода зависят от полной массы машины, угла наклона и длины дороги, сопротивления качению и прочих параметров. Для выбора правильного режима ее использования компания Komatsu должна проанализировать условия работы в карьере.



ШИНЫ И ОБОДЬЯ

Бескамерные шины с радиальным кордом, предназначенные для скального грунта

Стандартная шина*	59/80 R63
Обод с фланцем, состоящий из пяти сегментов	1 118 мм x 1 600 мм x 140 мм

Ободья, рассчитанные на давление 758 кПа при накачивании в холодное время года.

Общая масса стандартной шины
 32 585 кг |

* Шины должны отвечать основным эксплуатационным характеристикам, в том числе тонно-километрам в час/тонно-милям в час, типу протектора, давлению в шинах, норме слойности и т.п.



КАБИНА

Улучшенные условия работы оператора с встроенной 4-опорной конструкцией ROPS/FOPS уровня 2 (отвечающей требованиям стандарта ISO 3449), сиденьем с регулируемой пневматической подвеской, поясничной опорой и подлокотниками, сиденьем пассажира, изоляцией с максимальным значением R, наклоняемой телескопической рулевой колонкой, электрическими стеклоочистителями и стеклоомывателем ветрового стекла, тонированными стеклами, электрическими стеклоподъемниками, измерителем полезной нагрузки IV, нагревателем и дефростером мощностью 55 000 БТЕ/ч и системой кондиционирования мощностью 21 600 БТЕ/ч (HFC – хладагент 134A).



ПОДВЕСКА

Пневмогидравлическая подвеска с регулируемой жесткостью и встроенными средствами гашения колебаний.

Макс. ход передней подвески	303 мм
Макс. ход задней подвески	239 мм
Макс. отклонение заднего моста	±6,5°



РАМА

Изготовленная по современной технологии, сваренная встык из коробчатого профиля рама ступенчатого типа с встроенными опорами конструкции ROPS, передним бампером, задними трубчатыми поперечинами, стальным литьем в местах, испытывающих повышенные нагрузки, и прочным несущим элементом кольцевой формы.

Листовой материал	482,6 МПа высокопрочная сталь
Элементы литья	620,5 МПа высокопрочная сталь

Ширина балки	305 мм
Длина балки (минимальная)	864 мм
Толщина верхней и нижней плиты	45 мм
Толщина боковой плиты	25 мм сзади 32 мм спереди

Крепление ведущего моста палец и сферическая втулка
Центрирование ведущего моста благодаря качающейся подвеске между рамой и мостом



КУЗОВ

Цельносварной стальной кузов с плоским днищем, горизонтальными ребрами жесткости и козырьком над кабиной. Резиновые подушки на раме, козырек и строп для крепления кузова в поднятом состоянии входят в стандартную комплектацию. Удлиненный навес и обогрев с использованием выхлопных газов возможны по дополнительному заказу.

Днище	по краям 16 мм по центру 19 мм
Передняя стенка	1 379 МПа, высокопрочная сталь по краям 10 мм по центру 12 мм
Боковая стенка	1 379 МПа, высокопрочная сталь 10 мм
Козырек	6 мм
С «шапкой» (2:1 по SAE)	690 МПа, высокопрочная сталь 250 м ³
Масса стандартного кузова Komatsu	41 731 кг



ТОРМОЗНАЯ СИСТЕМА

Рабочие тормоза маслоохлаждаемые многодисковые тормоза с гидроприводом, устанавливаемые на каждом колесе.

Система тяги с защитой от пробуксовки/проскальзывания колес

Макс. рабочее давление 18 960 кПа
Общая поверхность трения каждого тормоза 103 729 см²

Автоматические системы включения автоматически срабатывают, прежде чем давление в гидросистеме падает ниже уровня, соответствующего требованиям к остановке.

Аварийная система торможения соответствует стандартам ISO-3450

Блокировка колесных тормозов приводится в действие включателем

Стояночные тормоза многодисковые тормоза сухого типа, пружинного действия с гидравлическим отключением, устанавливаемые с внутреннего конца оси ротора каждого колесного мотор-колеса. Рассчитаны на удержание машины с максимальной полной массой на уклоне ±15%.

Мощность (макс.) электродинамического тормоза-замедлителя непрерывная 4 476 кВт (**6 086 л.с.**)

Рассчитанные на длительную номинальную нагрузку тормозные резисторы с замедлением до низкой скорости и замедлением движения назад.



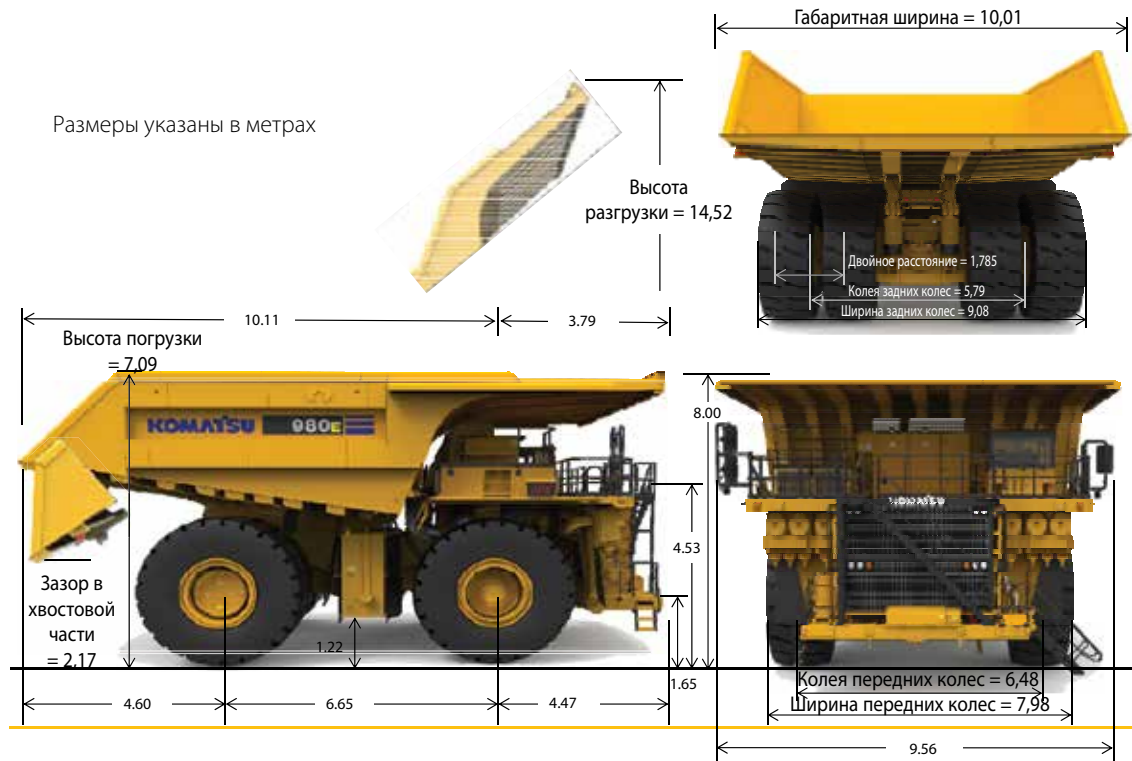
СИСТЕМА ОХЛАЖДЕНИЯ

Радиатор со сменным теплообменным элементом с расширительным баком, снабженным средствами выпуска воздуха.

Фронтальная поверхность радиатора	7,02 м ²
---	---------------------



РАЗМЕРЫ



Все размеры приводятся для порожнего самосвала со стандартным кузовом.



ГИДРАВЛИЧЕСКАЯ СИСТЕМА

Рулевое управление спаренные цилиндры двойного действия, работающие от гидроаккумулятора, обеспечивают постоянную скорость при рулевом управлении.

Аварийная система рулевого управления автоматически подпитывается гидроаккумулятором.

Диаметр поворота (по SAE) 32 м

Резервуар 947 л

Фильтрация линейные заменяемые элементы

Всасывание отдельный полнопоточный фильтр 100 меш

Подъемник и рулевой механизм сдвоенный встроенный фильтр высокого давления

Шкаф тормозной системы над платформой, с удобным доступом для подключения к диагностическим разъемам.

Подъемник два 3-ступенчатых наружных гидроцилиндра двойного действия с внутренним амортизационным клапаном и демпфированием

Время работы подъемника

Подъем с грузом 21 сек

Опускание (при высоких холостых оборотах) 16 сек

Удержание без груза (при низких холостых оборотах) 17 сек

Насосы два рядных насоса, смонтированных в одной блоке

Система охлаждения подъемника и тормозов сдвоенный шестеренчатый насос с расходом 931 л/мин при частоте вращения 1900 об/мин и давлении 18960 кПа

Рулевой механизм и тормоз поршневой насос с компенсацией давления и расходом 246 л/мин при частоте вращения 1900 об/мин и давлении 20685 кПа

Давление разгрузки в системах

Система охлаждения подъемника и тормозов 17237 кПа

Рулевой механизм и тормоз 20685 кПа

Порты, используемые для подачи питания на вышедшую из строя машину и диагностики неисправностей.

Кузов	Вместимость		Погрузочная высота*
	Геометрическая	С «шапкой» (2:1)	
Стандартный	183 м ³	250 м ³	7,14 м

* Точное значение погрузочной высоты может изменяться в зависимости от типа шин и давления в шинах.



ЭЛЕКТРООБОРУДОВАНИЕ

Аккумуляторные батареи 4 x 8D 1400 CCA, 12 В, 220 А-ч, соединяемые последовательно или параллельно, монтируемые на бампере и снабжаемые выключателем «массы» и устройством блокировки.

Генератор 24 В, 250 А

Наружное освещение 24 В

Стартеры два/24 В



ЗАПРАВочНЫЕ ОБЪЕМЫ

Система охлаждения 719 л

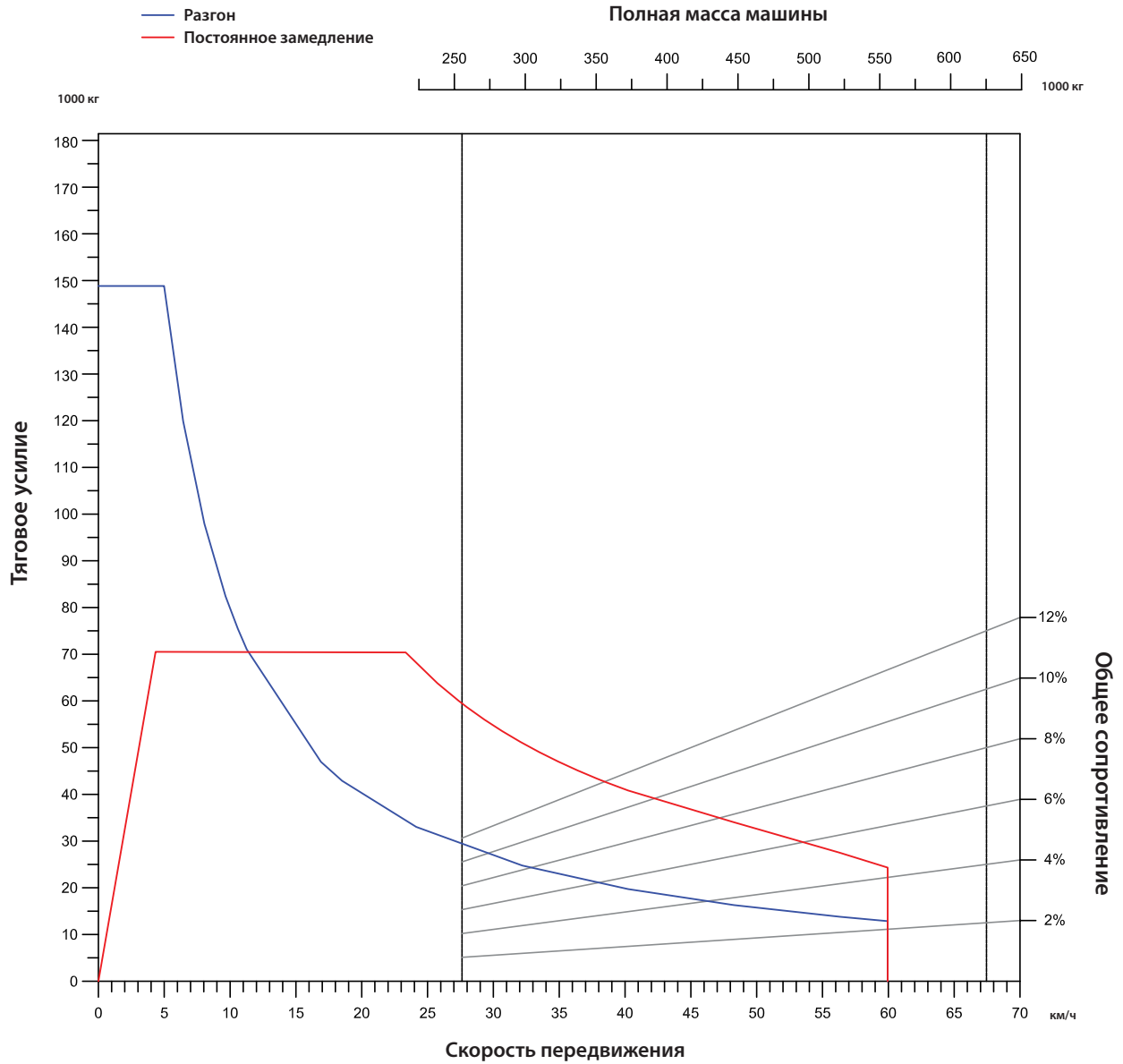
Картер 341 л

Гидравлическая система 1325 л

Мотор-редуктор (каждый) 95 л

Топливный бак 5300 л

Диаграмма работы



Масса порожней машины

Приходящаяся на передний мост	48,0%	121 537 кг
Приходящаяся на задний мост	52,0%	134 331 кг
Полная масса порожней машины		255 868 кг

Полная масса машины

Приходящаяся на передний мост	33,0%	205 732 кг
Приходящаяся на задний мост	67,0%	419 545 кг
Номинальная полная масса машины		625 277 кг

Полезная нагрузка

	369 409 кг	
Номинальная полезная нагрузка	369,4 метрических тонн	

Номинальная полезная нагрузка определяется в соответствии с руководящими документами компании Komatsu America Corp. В общем случае номинальная полезная нагрузка должна выбираться с учетом конкретного варианта исполнения машины и условий эксплуатации. Представленные выше значения приводятся в рамках описания базовой конструкции машины. Относительно требований, обусловленных конкретной областью применения машины, обращайтесь к дистрибьютору компании Komatsu.





СТАНДАРТНОЕ ОБОРУДОВАНИЕ

- Воздушные фильтры с эвакуаторами пыли
- Генератор переменного тока (24 В/250 А)
- Система централизованной смазки, заправляемая с уровня земли, снабженная указателем уровня смазки и динамической синхронизацией
- Звуковой сигнал заднего хода
- Аккумуляторные батареи – 4 x 8D (1400 CCA)
- Разъем зарядки аккумуляторной батареи от внешнего источника
- Устройство центровки кузова при работе
- Строп для крепления кузова в поднятом положении (с кузовом, поставляемым Komatsu)
- Тормоза: передние и задние многодисковые тормоза с масляным охлаждением
- Шкаф управления
- Электрический стартер
- Системы Eliminator®, Centinel®, Cense®
- Система быстрой заправки топливом (в бак и через вынесенную горловину с левой стороны)
- Фильтры гидросистемы высокого давления
- Радиатор, заправляемый с уровня грунта
- Мозаичные выпуклые зеркала с подогревом (левое и правое)
- Брызговики
- Глушитель выхлопной системы, смонтированный на платформе
- Источник питания, 24 В и 12 В постоянного тока
- Быстроразъемные соединения (систем рулевого управления, подъемника и диагностики неисправностей)
- Регулятор скорости замедления с индикатором
- Смотровый указатель на радиаторе
- Съемный силовой блок (радиатор, двигатель, генератор, нагнетатель)
- Устройство замедления при движении задним ходом
- Панель обслуживания – левая
- Термостатическая муфта вентилятора

УСЛОВИЯ РАБОТЫ ОПЕРАТОРА И ОРГАНЫ УПРАВЛЕНИЯ

- Полностью гидравлические рабочие тормоза с автоматическим срабатыванием
- Звуковой сигнал заднего хода
- Выключатель «массы» аккумуляторной батареи
- Блокировка тормозов и блокировка электропривода
- Автоматы цепи, 24 В
- Диагональная лестница перед решеткой радиатора
- Динамическое замедление с использованием тормозных резисторов, рассчитанных на длительную номинальную нагрузку
- Остановка двигателя с уровня земли

- Блокировка движения с поднятым кузовом
- Звуковые сигналы (передний – электрический)
- Встроенная конструкция ROPS/FOPS уровня 2 кабины
- Блокировка питания для проведения технического обслуживания
- Стояночные тормоза, снабженные лампой предупреждения и защитой от срабатывания на скорости
- Рулевое управление с усилителем и автоматической аварийной системой рулевого управления
- Предохранительные перила платформы
- Защита привода насоса
- Ограждение вентилятора радиатора
- Ремень безопасности
 - Закрепляемый в 3 точках втягивающийся ремень безопасности оператора шириной 51 мм
 - Втягивающийся поясной ремень безопасности пассажира шириной 51 мм
- Противоскользящие настилы

СТАНДАРТНАЯ КАБИНА ПОВЫШЕННОЙ КОМФОРТНОСТИ И С УЛУЧШЕННЫМ ОБЗОРОМ

- Индикатор интерфейса привода переменного тока
- Вакуумметры воздушного фильтра
- Кондиционер HFC-134A
- Радиоприемник AM/FM с CD/MP3/USB
- Потолочный плафон
- Электронная приборная панель и индикационная панель
 - Поднятый кузов
 - Температура масла в двигателе (высокая)
 - Стояночный тормоз
 - Неготовность силовой установки
 - Отсутствие подачи напряжения постоянного тока
 - Отсутствие тяги
 - Рабочий тормоз включен
 - Блокировка колесных тормозов включена
 - Контрольная панель технического обслуживания
- Счетчик моточасов двигателя, масляный манометр, указатель температуры охлаждающей жидкости и указатель температуры масла гидросистемы
- Устройство остановки двигателя с задержкой, устанавливаемой по таймеру "Smart Timer"
- Напольный коврик (с двойным защитным слоем)
- Установленный в кабине указатель уровня топлива
- Контрольная лампа и звуковой сигнал низкого

- уровня топлива
- Указатели (с подсветкой)
- Переключатель света фар
- Нагреватель и дефростер (повышенной мощности)
- Включатель нагревателя
- Переключатель и индикатор дальнего света
- Кнопка звукового сигнала (в центре рулевого колеса)
- Индикаторные лампы (синего цвета)
 - Обслуживание двигателя
 - Снимки текущего состояния системы с помощью KOMTRAX Plus (канала обмена данными)
- Измеритель полезной нагрузки IV (PLM IV)
- Система KOMTRAX Plus® (контроль состояния самосвала)
- Регулируемое сиденье оператора с пневматической подвеской, поясничной опорой и подлокотниками
- Освещение панели (регулируемое)
- Сиденье пассажира с механической подвеской
- Электрические стеклоподъемники
- Система создания избыточного давления в кабине с включателем вентилятора
- Единая педаль торможения/замедления скорости
- Солнцезащитный козырек (регулируемый)
- Наклоняемая телескопическая рулевая колонка
- Вольтметр (на выходе аккумуляторной батареи)
- Ветровое стекло (тонируемое армированное стекло)
- Стеклоочиститель (сдвоенный) и стеклоомыватель (электрический) ветрового стекла

НАРУЖНОЕ ОСВЕЩЕНИЕ

- Установленные сзади светодиодные фонари заднего хода (2)
- Установленные на платформе (слева и справа) светодиодные фонари заднего хода (2)
- Установленные на крыше кабины светодиодные стоп-сигналы
- Габаритные светодиодные фонари
- Светодиодная лампа освещения шкафа управления
- Задние светодиоды динамического замедлителя (2)
- Осветительные светодиодные лампы моторного отсека
- Галогенные противотуманные фары (2)
- Галогенные фары (8)
- Включатель и индикатор фонарей заднего хода
- Левый и правый светодиодные индикаторы полезной нагрузки
- Светодиодные лампы освещения лестницы
- Светодиодные стоп-сигналы и задние фонари (2)
- Светодиодные сигналы поворота



ОБОРУДОВАНИЕ, УСТАНОВЛИВАЕМОЕ ПО ДОПОЛНИТЕЛЬНОМУ ЗАКАЗУ

Примечание: оборудование, устанавливаемое по заказу, может изменить эксплуатационную массу машины.

- Система быстрой заправки топливом (300 галл/мин): справа – для заправки в бак, слева – через вынесенную горловину
- Антифриз: ниже 40°F
- Кузов в сборе, перевозимый в разобранном виде*
- Доступ к бамперу с помощью выдвижных ступенек
- Установленные на бампере фары
- Правая и левая подвески для работы при низких температурах
- Выхлопной канал с двойными стенками
- Кузов самосвала стандартной конструкции
- Электронагреватель для охлаждающей жидкости
- Электронагреватель масла ДВС
- Электронагреватель масла гидравлики
- Платформы доступа к двигателю
- Кузов, обогреваемый выхлопными газами
- Огнетушитель
- Система быстрой замены смазочного масла на левой панели обслуживания
- Только брызговики для гидробака
- Лестница и брызговики для гидробака
- Высокоэффективные ободья Komatsu
- Канал беспроводной связи Komatsu
- Система всестороннего контроля KomVision™
- Светодиодные фары
- Индикаторы полезной нагрузки (правый и левый)
- Высококачественные сиденья оператора и пассажира
- Жалюзи радиатора
- Расположенная по диагонали лестница с правой стороны (вместо лестницы с левой стороны)
- Панель обслуживания – правая (вместо левой панели)
- Запасной обод (1)
- Запасной высокоэффективный обод Komatsu (1)
- Комплект для заправки подвески
- Двигатель, соответствующий стандарту Tier 4 (TRPM) – для Канады
- Двигатель, соответствующий стандарту Tier 4 (TRPM) – для США
- Комплект инструментов

* Обязательно для кузова, поставляемого компанией Komatsu. Рекомендуется для кузова, изготовленного на месте и спроектированного Komatsu. Не применяется для кузова, изготовленного третьей стороной.