

# KOMATSU

## D85EX-15E0 D85PX-15E0

МОЩНОСТЬ

полная: 199 кВт (270,6 л. с.) при 1900 об/мин

полезная: 197 кВт (267,8 л. с.) при 1900 об/мин

ЭКСПЛУАТАЦИОННАЯ МАССА

D85EX-15E0 28 160 кг

D85PX-15E0 27 650 кг

ecot3

D  
85



ГУСЕНИЧНЫЙ БУЛЬДОЗЕР

На фотографии может быть изображено оборудование,  
устанавливаемое по дополнительному заказу.

## ОБЩИЕ ХАРАКТЕРИСТИКИ

**Разработанная компанией Komatsu конструкция** обеспечивает оптимальные рабочие характеристики, надежность и универсальность применения. Гидравлическая система, силовая передача, рама и другие крупные узлы также разработаны компанией Komatsu. Вы приобретаете машину, узлы которой рассчитаны на слаженную совместную работу, высокую производительность, надежность и универсальность применения.

### **Дизельный двигатель SAA6D125E-5 с турбонаддувом и охлаждением наддувочного воздуха**

развивает мощность 197 кВт (**267,8 л. с.**) и обеспечивает отличную производительность. Этот двигатель отвечает требованиям нормативов EPA Tier 3 и EU Stage 3A, регламентирующих токсичность отработавших газов.

См. стр. 6.

**Вентилятор охлаждения двигателя с гидростатическим приводом** и автоматическим управлением снижает расход топлива и уровень шума во время работы машины.

См. стр. 6.

### **Профилактическое техническое обслуживание**

- Централизованная зона обслуживания
- Защищенные гидравлические шланги
- Модульная конструкция силовой передачи

См. стр. 8.

### **Простая конструкция основной рамы**

и несущая конструкция гусеничной тележки с поворотным шкворнем повышают надежность машины.

См. стр. 8.

### **Большая емкость отвалов:**

D85EX:

**5,2 м<sup>3</sup>** (прямой отвал с изменяемым углом перекоса)

**7,0 м<sup>3</sup>** (полусферический отвал)

D85PX:

**5,9 м<sup>3</sup>** (прямой отвал с изменяемым углом перекоса)

См. стр. 6.



**Срок службы звеньев гусеницы** значительно повышается за счет использования втулок большего диаметра, заполненных маслом и увеличенной высоты звена

См. стр. 8.

## В новой шестиугольной кабине предусмотрены:

- Просторное внутреннее пространство
- Комфортные условия управления благодаря новым демпферам кабины
- Отличный обзор
- Высокопроизводительная система кондиционирования воздуха
- Джойстики PCCS ( Система управления при помощи джойстиков)
- Система создания избыточного давления в кабине
- Регулируемые подлокотники

**Исключительно низкий профиль машины** обеспечивает низкое положение центра тяжести и, как следствие, превосходную устойчивость.



## Гидростатическая система рулевого управления (HSS)

обеспечивает плавное, быстрое и эффективное управление при различных грунтовых условиях.  
См. стр. 5.

**Ходовая часть** с низким центром тяжести и удлиненными гусеницами обеспечивает устойчивость и великолепные возможности по преодолению подъемов.

См. стр. 6.

## Мощность

Полная: 199 кВт (270,6 л.с.) при 1900 об/мин  
Полезная: 197 кВт (267,8 л.с.) при 1900 об/мин

## Эксплуатационная масса

D85EX-15E0 28 160 кг  
D85PX-15E0 27 650 кг

## Емкость отвала

Полусферический отвал  
D85EX-15E0 7,0 м<sup>3</sup>  
Прямой отвал  
с изменяемым углом перекоса  
D85EX-15E0 5,2 м<sup>3</sup>  
D85PX-15E0 5,9 м<sup>3</sup>

На фотографии может быть изображено оборудование, устанавливаемое по дополнительному заказу.

# СИСТЕМА УПРАВЛЕНИЯ ПРИ ПОМОЩИ ДЖОЙСТИКА (PCCS)

Разработанная компанией Komatsu эргономичная система управления PCCS обеспечивает оператору условия для полного использования возможностей машины.

## Интерфейс «человек – машина»

### Джойстик электронной системы управления передвижением машины

Джойстик управления дает возможность оператору точно управлять передвижением машины, находясь в удобном положении и не прилагая чрезмерных усилий. Переключение передач осуществляется простым нажатием кнопок.



### Сиденье с полностью регулируемой подвеской и консоль управления передвижением

Консоль управления движением может перемещаться вперед и назад и регулироваться по высоте. Для улучшения обзора при движении задним ходом оператор может поворачивать кресло вправо на угол 15°.

### Положение по направлению движения



### Поворот на 15°



### Джойстик управления отвалом с клапаном пропорционального регулирования давления

Для управления отвалом используется клапан PPC (пропорционального регулирования давления) и джойстик управления отвалом, аналогичный джойстику управления передвижением. Система управления с пропорциональным регулированием давления в сочетании с высоконадежной гидравлической системой Komatsu обеспечивает максимально точное управление.

### Джойстик управления отвалом и рыхлителем



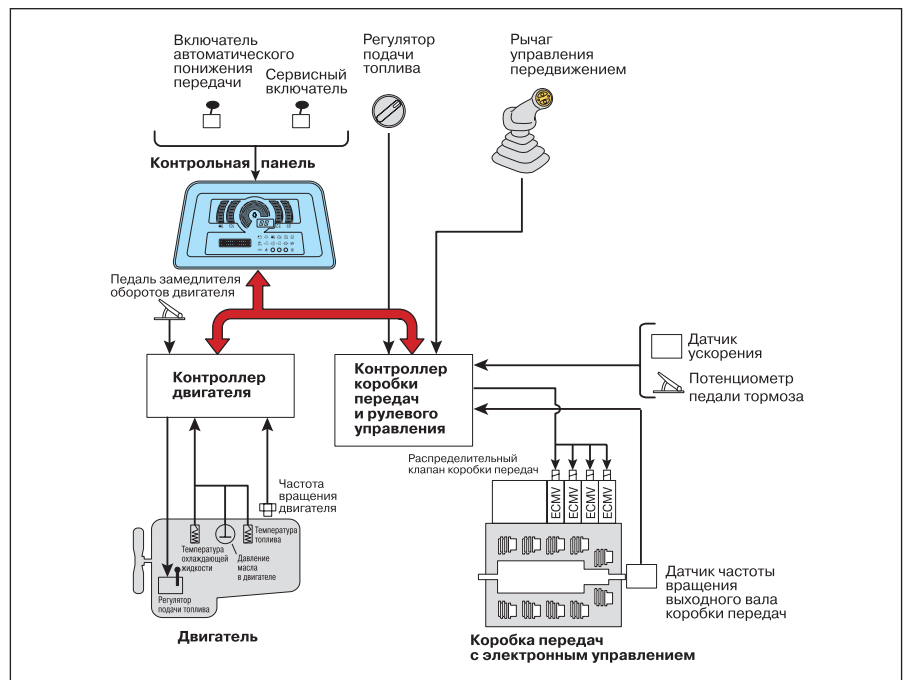
### Регулятор подачи топлива

Частота вращения двигателя регулируется электронным модулем, что облегчает управление, устраняя необходимость выполнения технического обслуживания рычажных механизмов и соединений.

### Регулируемый по высоте подлокотник

Подлокотник регулируется по высоте без применения дополнительных инструментов, что обеспечивает надежный упор для руки и удобное положение подлокотника.

## Схема электронной системы управления



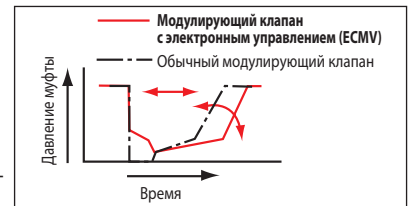
## Электронная система управления силовой передачи

### Плавная и бесперебойная работа

Бульдозер D85EX/PX оборудован новой электронной системой управления силовой передачи. Контроллер регистрирует действия оператора (величину перемещения рычага и положения переключателей), а также сигналы о состоянии машины, поступающие от каждого датчика, и точно рассчитывает сигнал, управляющий работой коробки передач, обеспечивая эксплуатацию машины в оптимальном режиме. Наличие новых функций системы управления позволило упростить эксплуатацию нового бульдозера D85EX/PX и повысить его производительность.

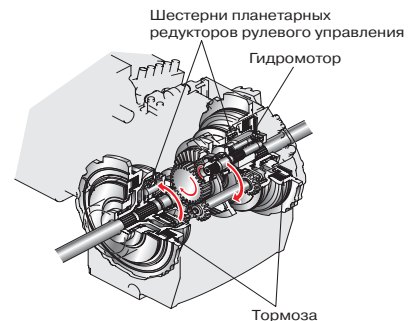
### Коробка передач с клапаном ECMV (модулирующим клапаном с электронным управлением)

В зависимости от условий передвижения, таких как скоростной диапазон, частота вращения двигателя и схема переключения передач, контроллер автоматически регулирует включение каждой муфты. Это обеспечивает плавное безударное включение муфты, повышает надежность, увеличивает срок службы узлов и создает комфортные условия для работы оператора.



### Гидростатическая система рулевого управления — плавный быстрый поворот без снижения тягового усилия

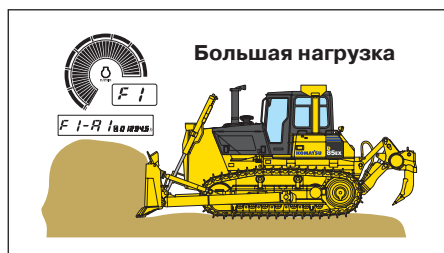
Гидростатическая система рулевого управления (HSS) приводится в действие автономным гидравлическим насосом с передачей мощности двигателя на обе гусеницы без прерывания потока мощности на внутренней гусенице. Когда машина поворачивает, внешняя гусеница движется быстрее, а внутренняя — медленнее, что обеспечивает плавные и быстрые повороты машины. При минимальном радиусе поворота предусмотрена возможность противовращения, что повышает маневренность машины. Безударное рулевое управление снижает вибрацию машины и утомляемость оператора.



- Поворот во время выполнения бульдозерных работ — машина выполняет поворот за счет приведения в движение левой и правой гусениц с разной скоростью, что обеспечит такую же производительность, что и при бульдозерных работах, выполняемых по прямой.
- Боковое резание грунта — при боковой нагрузке на отвал прямолинейное передвижение может поддерживаться с помощью системы HSS.
- При передвижении вниз по склонам — машине не требуется корректировка направления передвижения. При передвижении вниз по склонам джойстик обеспечивает такую же управляемость машиной, что и при передвижении по ровной поверхности.
- Планировка грунта — может эффективно выполняться без повреждения грунта, поскольку внутренняя гусеница во время поворота не блокируется.

### Функция выбора заданной скорости передвижения

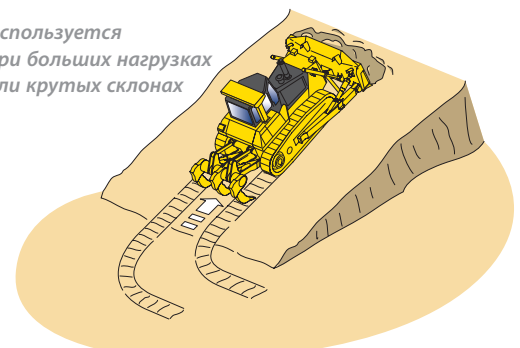
Функция выбора заданной скорости передвижения входит в стандартную комплектацию машины. Переключатель заданных скоростей позволяет оператору выбирать комбинацию переключения передач переднего-заднего хода из 4 вариантов пар скоростей: F1-R1, F1-R2, F2-R1 и F2-R2 путем использования переключателя ПОВЫШЕНИЯ/ПОНИЖЕНИЯ передачи, а, сделав выбор, оператор может сосредоточиться только на управлении направлением передвижения машины. Например, при выборе варианта F2-R2 происходит автоматическое переключение на 2-ю передачу при перемещении джойстика управлением передвижением в положение переднего/заднего хода. Данная функция снижает частоту переключения передач во время работы машины и особенно эффективна при использовании совместно с функцией автоматического понижения передачи.



### Функция автоматического понижения передачи

Контроллер отслеживает частоту вращения двигателя, установленную передачу и скорость движения. При приложении нагрузки и снижении скорости движения контроллер автоматически переключается на соответствующую низшую передачу, что обеспечивает высокую топливную экономичность. Эта функция, устраняющая необходимость в ручном переключении на низшую передачу, позволяет создать комфортные условия работы и повысить производительность. (Эту функцию можно отключить выключателем).

Используется при больших нагрузках или крутых склонах



## ПРОИЗВОДИТЕЛЬНОСТЬ



### Двигатель

Двигатель Komatsu SAA6D125E-5 развивает мощность 197 кВт (268 л.с.) при частоте вращения 1900 об/мин. Этот экономичный двигатель Komatsu в сочетании с большой массой машины делает гусеничные бульдозеры D85EX/PX высококлассным средством для рыхления грунта и бульдозерных работ. Двигатель отвечает требованиям нормативов EPA Tier 3 и EU Stage 3A, регламентирующих токсичность отработавших газов, оснащен системой прямого впрыска топлива, турбонагнетателем, системой охлаждения наддувочного воздуха и системой рециркуляции охлажденных выхлопных газов, что обеспечивает максимальную топливную экономичность.

Для снижения уровня шума и вибрации двигатель установлен на главную раму с использованием резиновых демпферов.

#### Вентилятор охлаждения двигателя с гидростатическим приводом

Вращение вентилятора автоматически регулируется в зависимости от температуры охлаждающей жидкости и масла гидравлической системы, что снижает расход топлива и обеспечивает повышенную производительность при минимальном уровне шума.

### Рабочее оборудование

#### Отвал большой емкости

Отвалы емкостью 5,2 м<sup>3</sup> (прямой отвал с изменяемым углом перекоса для модели D85EX), 5,9 м<sup>3</sup> (D85PX), 7,0 м<sup>3</sup> (полусферический отвал для модели D85EX) обеспечивают великолепную производительность. Для повышения прочности конструкции передняя кромка и боковые стенки отвала изготовлены из высокопрочной стали.

#### Рыхлители (EX)

- Основной характеристикой многозубого рыхлителя является большое расстояние между центром звездочки и наконечником, что облегчает выполнение работ и повышает их эффективность при сохранении большого врезного усилия.
- Многозубый рыхлитель представляет собой параллелограммный одностоечный рыхлитель, идеально подходящий для прочных пород. Глубина рыхления регулируется в два этапа.



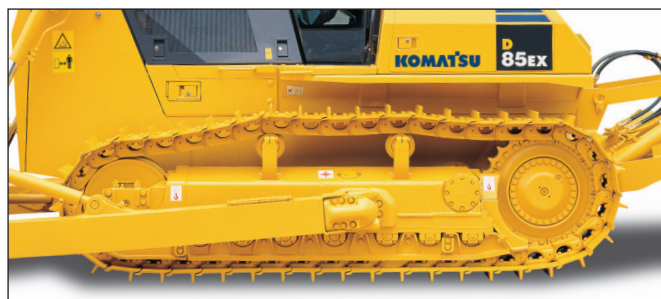
### Ходовая часть

#### Низкое расположение бортовых передач и увеличенная гусеничная база обеспечивают устойчивость и великолепные возможности по преодолению подъемов

Исключительно прочная конструкция машин Komatsu обеспечивает прекрасную устойчивость и великолепные возможности по преодолению подъемов. Втулки большого диаметра, увеличенная высота звеньев гусеницы и усовершенствованные сальники способствуют повышению долговечности ходовой части.

#### Усовершенствования

В конструкцию ходовой части были внесены многочисленные усовершенствования, повышающие ее надежность и долговечность. Кроме того, за счет добавления точки дистанционной смазки центрального пальца балансирующей балки был увеличен срок службы ходовой части.



# РАБОЧЕЕ МЕСТО ОПЕРАТОРА

## Комфорт оператора

Комфорт оператора — необходимое условие производительной работы. В бульдозере D85EX/PX созданы благоприятные и комфортные условия, в которых оператор может сосредоточиться на выполнении текущей работы.



### Шестиугольная герметичная кабина

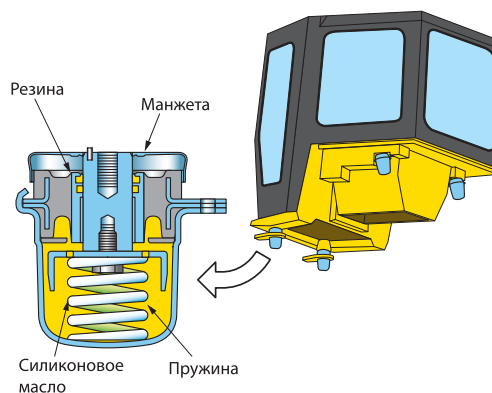
- Новая шестиугольная конструкция кабины и большие окна из тонированного стекла обеспечивают отличный круговой обзор.
- Воздушные фильтры и повышенное давление внутри кабины предотвращают попадание пыли в кабину.



На фотографии может быть изображено оборудование, устанавливаемое по дополнительному заказу.

## Комфортные условия передвижения благодаря новому демпферу кабины

Кабина бульдозера D85EX/PX оснащена демпферами, обеспечивающим исключительное поглощение ударных нагрузок и вибрации. При передвижении по неровной местности демпфирующие элементы поглощают ударную нагрузку и вибрацию, что невозможно при использовании системы обычных креплений. Пружина демпфера изолирует кабину от корпуса машины, поглощая вибрацию и создавая комфортные условия работы оператора.



Демпфирующие элементы кабины

## Новое сиденье с подвеской новой конструкции

Бульдозер D85EX/PX оборудован сиденьем с подвеской новой конструкции. Направляющие для продольного перемещения сиденья и пружина подвески повышают прочность и жесткость конструкции. Новое сиденье обеспечивает оператору отличную опору и комфортные условия во время передвижения.

Перемещение сиденья в продольном направлении можно отрегулировать почти под любой вес оператора.



## ТЕХНИЧЕСКОЕ ОБСЛУЖИВАНИЕ

### Профилактическое техническое обслуживание

Профилактическое техническое обслуживание — лучший способ обеспечить долговечность оборудования. Поэтому конструкция бульдозера D85EX/PX, разработанная компанией Komatsu, предусматривает удобное расположение точек обслуживания, обеспечивающее возможность легкого и быстрого выполнения проверок и технического обслуживания.

#### Централизованная зона обслуживания

Для удобства технического обслуживания коробка передач, масляные фильтры HSS, указатели уровня масла в силовой передаче и гидробак расположены с правой стороны машины.



#### Монитор с функцией самодиагностики

При установке пускового выключателя в положение ВКЛ. на дисплее блока системы контроля начинают отображаться параметры предпусковой проверки, а в нижней правой части панели появляется группа ламп предупреждения. Если блок системы контроля обнаруживает неисправность, начинает мигать соответствующая контрольная лампа, и раздается зуммер предупреждения. Во время работы в верхней части блока системы контроля отображаются частота вращения двигателя и передача переднего/заднего хода. При возникновении неисправностей во время работы начинает поочередно отображаться код действия и показания счетчика моточасов. Чтобы не допустить возникновения серьезных проблем, при отображении критического кода действия при неисправности начинает мигать контрольная лампа и раздается зуммер предупреждения.

#### Защита гидравлических шлангов

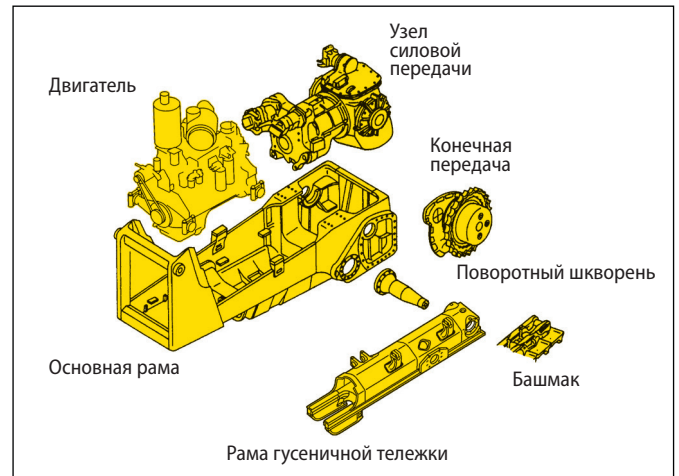
Гидравлические шланги гидроцилиндра перекоса отвала полностью расположены в толкающем брусе, что обеспечивает их защиту от повреждений.

#### Удобство очистки радиатора с помощью вентилятора с гидрприводом

Теплообменный элемент радиатора и теплообменный элемент, расположенный с передней стороны маслоохладителя, можно легко очистить работающим в обратном направлении вентилятором двигателя. Следовательно, периодичность очистки этих теплообменных элементов возрастает.

#### Модульная конструкция силовой передачи

Компоненты силовой передачи расположены в герметичных модулях, что позволяет снимать и устанавливать их, не допуская утечек масла.



#### Простая и надежная конструкция

Простая конструкция основной рамы повышает ее прочность и уменьшает концентрацию напряжений в критических точках. Для повышения надежности рамы гусеничной тележки, имеющей большую площадь сечения, установлен поворотный шкворень.

#### Не требующие технического обслуживания дисковые тормоза

Маслоохлаждаемые дисковые тормоза нуждаются в минимальном техническом обслуживании.

#### Боковые дверцы моторного отсека по типу «крыло чайки» (по дополнительному заказу)

Благодаря боковым дверцам моторного отсека, откидываемым вверх по типу «крыло чайки», увеличивается зона доступа, что облегчает техническое обслуживание двигателя и замену фильтров. Для повышения прочности боковые дверцы были заменены на толстые односекционные конструкции с установленными на болтах скобами.



#### Звено гусеницы для тяжелых режимов работы

Срок службы звеньев гусеницы значительно повышается за счет использования втулки большого диаметра и увеличения высоты звена в дополнение к смазываемой гусенице.

**ЭКОЛОГИЧЕСКИ БЕЗОПАСНАЯ И МАЛОШУМНАЯ КОНСТРУКЦИЯ****Экологически чистый двигатель**

Двигатель SAA6D125E-5 отвечает требованиям нормативов EPA (Агентства по охране окружающей среды) Tier 3 и EU stage 3A, регламентирующих токсичность отработавших газов. Поэтому он характеризуется исключительно низким уровнем выбросов оксидов азота, углеводородов и сажи, при этом мощность и производительность машины не снижаются.

**Бесшумная конструкция**

Малозумный вентилятор двигателя с гидроприводом и силовая передача на резиновых опорах обеспечивают бесшумную работу.

**Использование деталей, пригодных для повторного использования**

Принимая во внимание последствия для окружающей среды, в машине используются детали, пригодные для повторного использования.

**Увеличенная периодичность технического обслуживания**

Применение расходных материалов с длительным сроком службы, таких как фильтры и фильтрующие элементы, увеличивает периодичность их замены и, соответственно, сокращает расходы на техническое обслуживание.



## ТЕХНИЧЕСКИЕ ХАРАКТЕРИСТИКИ



### ДВИГАТЕЛЬ

Модель ..... Komatsu SAA6D125E-5  
 Тип ..... 4-тактный, с водяным охлаждением и прямым впрыском топлива  
 Тип всасывания ..... с турбонаддувом, охлаждением наддувочного воздуха и рециркуляцией охлажденных отработавших газов  
 Количество цилиндров ..... 6  
 Диаметр x ход поршня ..... 125 мм x 150 мм  
 Рабочий объем ..... 11,04 л  
 Регулятор ..... всережимный, электронный  
 Мощность:  
 SAE J1995 ..... полная 199 кВт (**270,6 л.с.**)  
 Стандарты ISO 9249/SAE J1349\* ..... полезная 197 кВт (**267,8 л.с.**)  
 Номинальная частота вращения ..... 1 900 об/мин  
 Тип привода вентилятора ..... гидравлический  
 Система смазки:

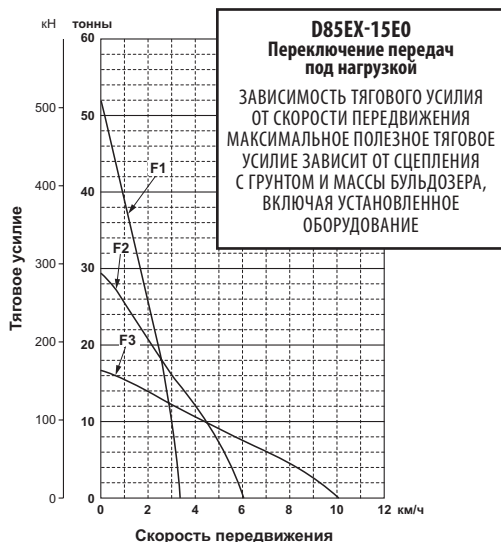
Метод ..... принудит. смазка с приводом от шестеренчатого насоса  
 Фильтр ..... полнопоточный  
 \* Полезная мощность при максимальной скорости вентилятора радиатора ..... 179 кВт **243,4 л.с.**  
 Отвечает требованиям нормативов EPA Tier 3 и EU Stage 3A, регламентирующих токсичность отработавших газов



### КОРОБКА ПЕРЕДАЧ TORQFLOW

Разработанная компанией Komatsu коробка передач «TORQFLOW» состоит из трехэлементного, одноступенчатого, однофазного гидротрансформатора и планетарной передачи с многодисковой муфтой сцепления и гидравлическим приводом, а также системы принудительной смазки для оптимального охлаждения. Рычаг блокировки переключения передач и выключатель блокировки нейтральной передачи исключают случайное движение машины.

Скорость передвижения	Передний ход		Задний ход	
	D85EX-15E0	D85PX-15E0	D85EX-15E0	D85PX-15E0
1-я передача	3,3 км/ч	3,3 км/ч	4,4 км/ч	4,4 км/ч
2-я передача	6,1 км/ч	6,0 км/ч	8,0 км/ч	7,9 км/ч
3-я передача	10,1 км/ч	10,0 км/ч	13,0 км/ч	12,7 км/ч



### КОНЕЧНАЯ ПЕРЕДАЧА

Конечная передача двойного понижения скорости с прямозубой цилиндрической и планетарной шестернями увеличивает тяговое усилие и снижает напряжение на зубьях шестерни, продлевая срок службы конечной передачи. Сегменты ведущей звездочки крепятся болтами, что облегчает их замену.



### СИСТЕМА РУЛЕВОГО УПРАВЛЕНИЯ

Рычаг PCCS для управления передвижением во всех направлениях. При перемещении рычага PCCS вперед машина передвигается передним ходом, при перемещении рычага назад – задним ходом. Для поворота влево наклоните рычаг PCCS влево.

Работа гидростатической системы рулевого управления (HSS) обеспечивается планетарным механизмом, автономным гидронасосом и гидромотором. Также возможно выполнение поворота с противовращением. На машине установлены маслоохлаждаемые многодисковые подпружиненные тормоза, управляемые педалью с гидравлическим отключением. Стояночный тормоз можно также включить с помощью рычага блокировки переключения передач.

Минимальный радиус поворота D85EX-15E0 ..... 1,99 м  
 D85PX-15E0 ..... 2,24 м



### ХОДОВАЯ ЧАСТЬ

Подвеска ..... качающегося типа, с балансирной балкой  
 Рама гусеничной тележки ..... высокопрочная моноблочная конструкция с большой площадью сечения,  
 Опорные катки и направляющие колеса ... смазываемые опорные катки

Башмаки гусеницы

Смазываемые гусеницы. Уникальная конструкция пылезащитных уплотнений предотвращает попадание абразивных частиц в зазоры между пальцами и втулками, продлевая тем самым срок службы гусениц. Натяжение гусеницы легко регулируется с помощью шприца для консистентной смазки.

	D85EX-15E0	D85PX-15E0
Количество опорных катков (с каждой стороны)	7	8
Тип башмаков (стандартный)	с одним грунтозацепом	с одним грунтозацепом
Количество башмаков (с каждой стороны)	41	45
Высота грунтозацепа	72 мм	72 мм
Ширина башмака	560 мм	910 мм
Площадь опорной поверхности	34 160 см <sup>2</sup>	63 340 см <sup>2</sup>
Давление на грунт (с учетом отвала, кабины и навеса ROPS)	73,6 кПа <b>0,75 кгс/см<sup>2</sup></b>	43,1 кПа <b>0,44 кгс/см<sup>2</sup></b>
Колея гусеничного хода	2 000 мм	2 250 мм
Опорная длина гусениц	3 050 мм	3 480 мм



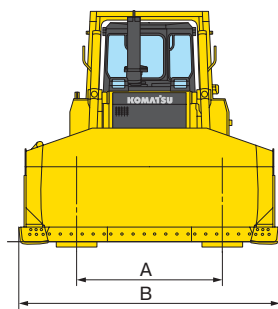
### ЗАПРАВОЧНЫЕ ОБЪЕМЫ (ПРИ ДОЗАПРАВКЕ)

Топливный бак ..... 490 л  
 Охлаждающая жидкость ..... 58 л  
 Двигатель ..... 38 л  
 Гидротрансформатор, коробка передач, коническая шестерня и система рулевого управления ..... 60 л  
 Конечная передача (с каждой стороны) ..... 26 л

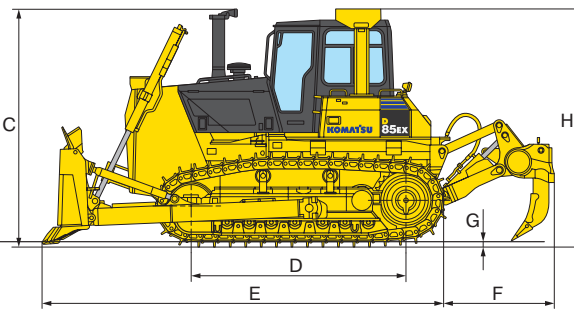


## РАЗМЕРЫ

	D85EX-15E0	D85PX-15E0
A	2 000 мм	2 250 мм
B	3 635 мм	4 365 мм
C	3 330 мм	3 330 мм
D	3 050 мм	3 480 мм
E	5 795 мм	6 015 мм
F	1 490 мм	—
G	72 мм	72 мм
H	3 324 мм	3 324 мм



Дорожный просвет: 450 мм



Размеры с полусферическим отвалом и многозубым рыхлителем (D85EX)



## ЭКСПЛУАТАЦИОННАЯ МАССА

### Масса трактора

Включая номинальные объемы смазки, охлаждающей жидкости, массу заполненного топливного бака, оператора и стандартного оборудования.

D85EX-15E0 .....	21 220 кг
D85PX-15E0 .....	23 500 кг

### Эксплуатационная масса

Включая массу полусферического отвала (EX) или отвала с регулируемым перекосом (PX), многозубого рыхлителя (EX), стальной кабины, навеса ROPS, вес оператора, массу стандартного оборудования, номинальных объемов смазки, охлаждающей жидкости и полного топливного бака.

D85EX-15E0 .....	28 160 кг
D85PX-15E0 .....	27 650 кг



## ГИДРАВЛИЧЕСКАЯ СИСТЕМА

Гидравлическая система с закрытым центром (CLSS) предназначена для обеспечения быстрого и точного управления, а также эффективного выполнения работ при совмещении операций.

### Механизм гидравлического управления:

Все золотниковые клапаны установлены снаружи, рядом с гидробаком. Поршневой гидронасос производительностью (нагнетаемый потоком) 195 л/мин при номинальной частоте вращения двигателя.

Давление срабатывания разгрузочного клапана ... 22,6 МПа **230 кгс/см<sup>2</sup>**

Распределительные клапаны:

Золотниковые распределительные клапаны для отвала с перекосом  
 Рабочие положения: подъем отвала ..... подъем, удержание, опускание и плавающее положение  
 перекос отвала ..... вправо, удержание, влево

Дополнительный распределительный клапан для многозубого рыхлителя (EX)

Рабочие положения: подъем рыхлителя ..... подъем, удержание, опускание

Гидроцилиндры ..... поршневые, двустороннего действия

	Количество цилиндров	Диаметр
Подъем отвала	2	100 мм
Перекос отвала	1	150 мм
Подъем рыхлителя	2	130 мм

Объем масла гидравлической системы (при дозаправке):

Прямой отвал с изменяемым углом перекоса ..... 67 л  
 Полусферический отвал ..... 67 л  
 Оборудование рыхлителя (дополнительный объем):  
 Многозубый рыхлитель ..... 11 л



## БУЛЬДОЗЕРНОЕ ОБОРУДОВАНИЕ

Значения для емкости отвала выбраны с учетом рекомендаций SAE, изложенных в методике J1265.

	Габаритная длина с отвалом	Вместимость отвала	Длина и высота отвала	Макс. высота подъема над грунтом	Макс. углубление в грунт	Регулировка максимального перекоса	Масса		Давление на грунт*
							Бульдозерное оборудование	Масло гидросистемы	
D85EX-15E0 прямой отвал с изменяемым углом перекоса	5 640 мм	5,2 м <sup>3</sup>	3 715 мм × 1 436 мм	1 210 мм	540 мм	750 мм	3 305 кг	24 кг	72,6 кПа <b>0,74 кгс/см<sup>2</sup></b>
D85EX-15E0 полусферический отвал	5 795 мм	7,0 м <sup>3</sup>	3 635 мм × 1 580 мм	1 210 мм	540 мм	735 мм	3 575 кг	24 кг	73,6 кПа <b>0,75 кгс/см<sup>2</sup></b>
D85PX-15E0 прямой отвал с изменяемым углом перекоса	6 015 мм	5,9 м <sup>3</sup>	4 365 мм × 1 370 мм	1 230 мм	570 мм	500 мм	3 343 кг	23 кг	43,1 кПа <b>0,44 кгс/см<sup>2</sup></b>
D85EX-15E0 отвал с изменяемым углом поворота и перекоса	6 035 мм	4,0 м <sup>3</sup>	4 515 мм × 1 130 мм	1 173 мм	760 мм	520 мм	3 730 кг	24 кг	73,6 кПа <b>0,75 кгс/см<sup>2</sup></b>

\* Удельное давление на грунт приведено для бульдозера, оснащенного кабиной, навесом ROPS, стандартным оборудованием и соответствующим отвалом.



## СТАНДАРТНОЕ ОБОРУДОВАНИЕ

- Генератор переменного тока, 75 А
- Звуковой сигнал заднего хода
- Аккумуляторные батареи
- Вентилятор
- Педаль замедлителя оборотов двигателя
- Воздушный фильтр сухого типа с эвакуатором пыли и указателем засорения
- Капот двигателя
- Защитное ограждение картера конечной передачи
- Передний тяговый крюк
- Откидное перфорированное переднее ограждение радиатора
- Гидравлические регуляторы натяжения гусеницы
- Гидростатическая система рулевого управления (HSS)
- Система освещения (в том числе две передние и задние фары)
- Глушитель с защитным колпаком от дождя
- Рычаг рулевого управления в виде джойстика
- Расширительный бачок радиатора
- Задняя крышка
- Сегментированные звездочки
- Башмаки с одним грунтозацепом шириной 610 мм (EX)
- Стартер, 11 кВт/24 В
- Сиденье с подвеской и механизмом регулировки наклона
- Коробка передач TORQFLOW
- Рамы гусеничной тележки
- Частичная защита опорных катков
- Предупреждающий сигнал
- Водоотделитель
- Кондиционер
- Магнитола с радиоприемником диапазона AM/FM
- Аптечка первой помощи
- Комплект инструментов
- Полусферический отвал
- Электрический подогрев масляного поддона двигателя и охлаждающей жидкости
- Многозубый рыхлитель



## ОБОРУДОВАНИЕ, УСТАНОВЛИВАЕМОЕ ПО ДОПОЛНИТЕЛЬНОМУ ЗАКАЗУ

- Нагреватель и дефростер
- Лампа для освещения наконечника рыхлителя
- Контейнер для завтрака
- Зеркало заднего вида
- Крышка панели
- Башмаки: с одним грунтозацепом шириной 560 мм (EX) с одним грунтозацепом шириной 660 мм (EX) болотные башмаки шириной 910 мм (PX)
- Ремень безопасности
- Солнцезащитный козырек
- Термос
- Комплект для защиты от вандализма

### Навес ROPS (без кабины):\*

Масса .....	437 кг
Размеры крыши	
Длина .....	1 368 мм
Ширина .....	1 850 мм
Высота от пола кабины .....	1 768 мм

\* Отвечает требованиям стандартов ISO 3471 и SAE J1040 APR88 ROPS, а также стандарта ISO 3449 FOPS.

### Стальная кабина:\*

Масса .....	410 кг
Размеры:	
Длина .....	1 758 мм
Ширина .....	1 323 мм
Высота от пола до потолка .....	1 592 мм

\* Отвечает требованиям стандарта ISO 3449 FOPS.

### Многозубый рыхлитель (EX):

Гидравлически управляемый рыхлитель с регулируемым углом рыхления и 3 зубьями.	
Масса (с учетом механизма гидравлического управления) .....	2 560 кг
Длина балки .....	2 250 мм
Макс. высота подъема над грунтом ...	595 мм
Макс. глубина резания грунта .....	660 мм

### Навес ROPS для кабины:\*

Масса .....	371 кг
Размеры крыши	
Длина .....	650 мм
Ширина .....	1 774 мм
Высота от пола кабины .....	1 754 мм

\* Отвечает требованиям стандартов ISO 3471 и SAE J1040 APR88 к конструкциям для защиты при опрокидывании (ROPS).

# KOMATSU