

KOMATSU

HD1500-8

HD
1500

МОЩНОСТЬ

Полная: 1 175 кВт (1597,6 л.с.) / 1900 мин⁻¹

Полезная: 1 103 кВт (1499,7 л.с.) / 1900 мин⁻¹

НОМИНАЛЬНАЯ ПОЛЕЗНАЯ НАГРУЗКА

142 метрические тонны

ВМЕСТИМОСТЬ КУЗОВА

(с «шапкой» 2:1 по SAE)

78 м³/94 м³



На фотографии может быть изображено оборудование,
устанавливаемое по дополнительному заказу

ОБЩИЕ ХАРАКТЕРИСТИКИ










ЭКОНОМИЧНОСТЬ

- Работа в энергосберегающем режиме 




ПРОИЗВОДИТЕЛЬНОСТЬ

- Устройство автоматического замедления скорости передвижения (ARSC)
- Разработанная Komatsu коробка передач с электронным управлением
- Противобуксовочная система Komatsu (KTCS) 

КОМФОРТ И БЕЗОПАСНОСТЬ ОПЕРАТОРА

- Эргономичная конструкция кабины 
- Электронное управление подъемником 
- Сиденье с пневматической подвеской с обогревателем и вентиляцией 
- Наклонная рулевая колонка 
- Гидропневматическая подвеска
- Кабина со встроенными конструкциями ROPS (ISO 3471) и FOPS (ISO 3449) с защитой при опрокидывании и от падающих предметов
- Аварийная система рулевого управления и аварийный тормоз

ИНФОРМАЦИОННО-КОММУНИКАЦИОННЫЕ ТЕХНОЛОГИИ (ИСТ)

- Блок системы контроля с 7-дюймовым жидкокристаллическим дисплеем с высокой разрешающей способностью 
- Система мониторинга обзора вокруг машины KomVision с камерой и радаром 
- Система анализа состояния дорожного покрытия 
- Система KOMTRAX Plus

НАДЕЖНОСТЬ

- Высокопрочная рама
- Прочная конструкция самосвального кузова
- Концепция полезной нагрузки
- Счетчик полезной нагрузки (PLM)

ТЕХНИЧЕСКОЕ ОБСЛУЖИВАНИЕ

- Панель обслуживания, двигатель, коробка передач, масло и охлаждающая жидкость тормозной системы
- Система централизованной смазки с заправочными каналами

HD1500-8

МОЩНОСТЬ	Полная:	1 175 кВт (1 597,6 л.с.) / 1 900 мин ⁻¹
	Полезная:	1 103 кВт (1 499,7 л.с.) / 1 900 мин ⁻¹
НОМИНАЛЬНАЯ ПОЛЕЗНАЯ НАГРУЗКА		142 метрические тонны
ВМЕСТИМОСТЬ КУЗОВА (с «шапкой» 2:1 по SAE)		78 м ³ /94 м ³

ЭКОЛОГИЧНОСТЬ И ЭКОНОМИЧНОСТЬ

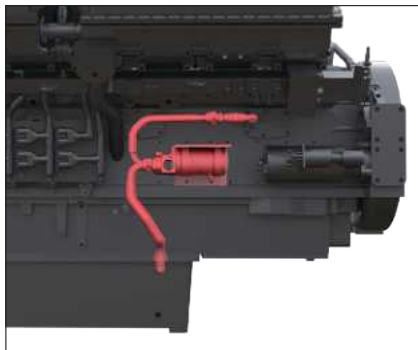
Двигатель Komatsu SDA16V159-3

Используется двигатель полной мощности 1175 кВт (1597,6 л.с.) с оптимизированной топливной экономичностью.

Система предпусковой смазки двигателя Engine Prelub™*

Во избежание сухих запусков эта надежная система автоматически заполняет фильтры и масляные каналы маслом до начала проворачивания коленвала при запуске двигателя.

* Prelube™ является торговой маркой компании Cummins Inc.

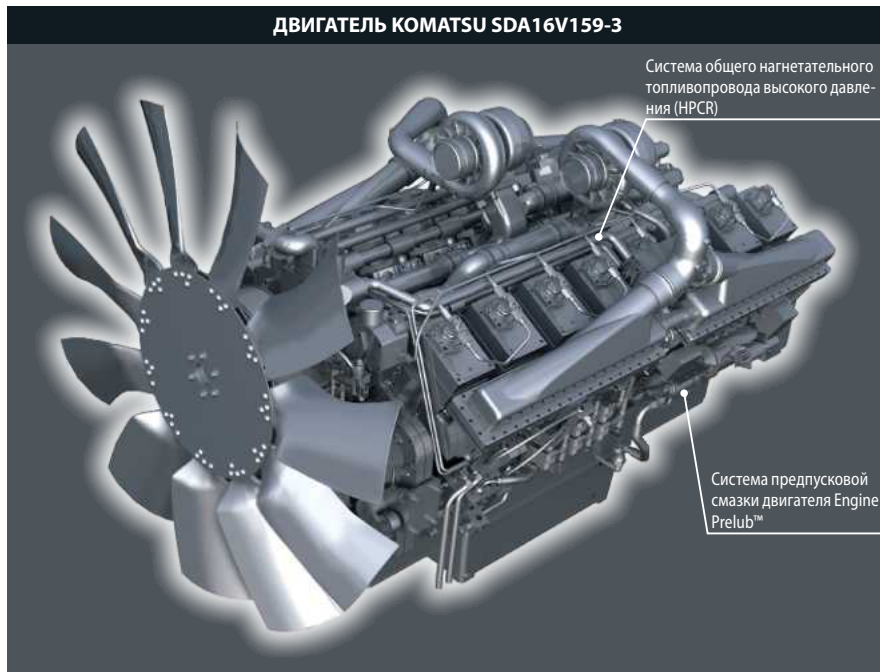


Система запуска с использованием эфира

Эта система обеспечивает быстрый запуск двигателя в холодную погоду при температуре ниже -4°C.

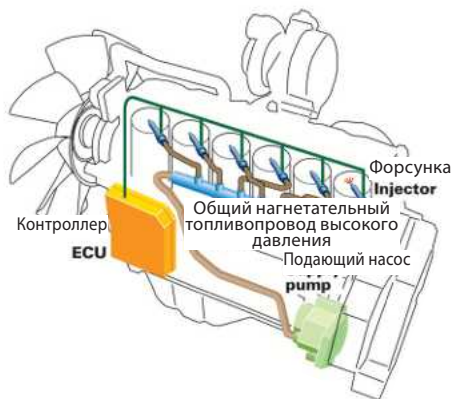


ДВИГАТЕЛЬ KOMATSU SDA16V159-3



Система впрыска топлива из общего нагнетательного топливпровода высокого давления (HPCR)

Эта система рассчитана на оптимальный впрыск топлива под высоким давлением с помощью системы электронного управления, благодаря чему достигается почти полное сгорание и снижение уровня вредных выбросов отработавших газов.



Низкий расход топлива

Новейшие энергосберегающие технологии Komatsu по требованию обеспечивают снижение расхода топлива, сохраняя высокую производительность.

- Поршневые насосы переменной производительности для контуров рулевого управления и подъемника.
- Усовершенствованное регулирование гидравлического давления при управлении коробкой передач.

Электронная система управления

Электронная система управления осуществляет высокоскоростную обработку всех сигналов, получаемых от различных датчиков, установленных на машине и двигателе. Это обеспечивает эффективное взаимодействие компонентов машины. Данные о состоянии двигателя отображаются на мониторе в кабине, предоставляя необходимую информацию оператору. Кроме того, управление информацией в системе KOMTRAX Plus помогает операторам планировать и отслеживать необходимые операции технического обслуживания.

Муфты вентилятора системы охлаждения

Вентилятор системы охлаждения приводится в действие через муфту. В зависимости от температуры охлаждающей жидкости она может входить в зацепление полностью или частично, или выключаться.

Она минимизирует потери топлива и предотвращает переохлаждение/перегрев.



Работа в энергосберегающем режиме

Для обеспечения оптимальной работы на жидкокристаллическом дисплее блока системы контроля имеется датчик ЭКО-режима с легко читаемым изображением и датчик расхода топлива в л/ч. Датчик ЭКО-режима показывает значение мгновенного расхода топлива в процессе эксплуатации. Управление машиной с датчиком, находящимся в зеленом диапазоне, обеспечивает работу в энергосберегающем режиме.

Величина расхода топлива зависит от выполняемой операции и частоты нажатий педали акселератора.

В дополнение, в целях экономии топлива на дисплее отображаются следующие рекомендации индикатора ЭКО-режима.

- Избегайте продолжительной работы двигателя на холостых оборотах.
- Отпустите рычаг подъемника.
- Нажатие педали акселератора при включенном тормозе снижает топливную экономичность и т. д.



Выбор режимов работы

Оператор может выбрать один из двух режимов работы – экономичный режим или режим повышенной мощности, – исходя из условий эксплуатации машины и/или курса профиля.



Режим повышенной мощности

Подходит для высокопроизводительных работ и перевозки грузов вверх по склону.

В режиме повышенной мощности выходная мощность двигателя повышается до максимума и увеличивается частота вращения двигателя при повышении и понижении передачи в процессе эксплуатации.

Экономичный режим

Подходит для облегченных работ на ровном грунте. В экономичном режиме снижается максимальная выходная мощность двигателя и частота вращения двигателя при повышении и понижении передачи в процессе эксплуатации.

Бак регенерации масла системы охлаждения тормозов

В целях защиты окружающей среды на каждом из передних и задних колес установлен бак для сбора масла охлаждения тормозов в случае его утечки из-под плавающего уплотнения.



Радиатор без содержания свинца

Каждый теплообменный элемент радиатора состоит из медных трубок и алюминиевых ребер, не содержит свинца и отвечает международным требованиям по охране окружающей среды.



Высокопроизводительный двигатель Komatsu SDA16V159-3

Мощный и экономичный двигатель Komatsu SDA16V159-3, установленный на модели HD1500-8, обеспечивает полную мощность 1175 кВт (1597,6 л.с.) при 1900 мин⁻¹, что приблизительно на 6% больше по сравнению с предыдущей моделью. Он отличается превосходным ускорением и повышенными скоростями передвижения при высокой мощности на единицу веса. Высокий крутящий момент при низкой частоте вращения и впечатляющее ускорение обеспечивают максимальную производительность при низком расходе топлива. Компоненты силовой передачи модернизированы с учетом возросшей мощности. Вместимость масляного поддона двигателя увеличена по сравнению с предыдущей моделью, поэтому интервал замены масла может быть увеличен.



Длинная колесная база и широкая колея

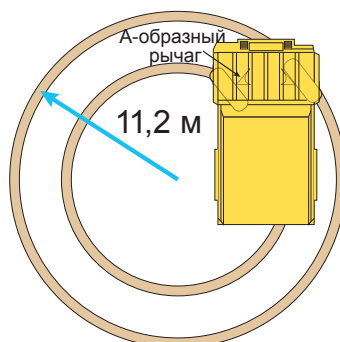
Сверхдлинная колесная база, широкая колея и исключительно низкое положение центра тяжести позволяют самосвалу HD1500-8 передвигаться с грузом на повышенной скорости, обеспечивая весьма комфортные условия передвижения по пересеченной местности.

Небольшой радиус поворота

Передняя подвеска Мак-Ферсона на направляющих стойках имеет специальный А-образный рычаг между каждым колесом и основной рамой. Образующийся более широкий зазор между передними колесами и основной рамой увеличивает угол поворота колес. Чем больше угол поворота, тем меньше радиус поворота машины.

Минимальный радиус поворота: 11,2 м

Радиус поворота зависит от состояния грунта и/или скорости машины.



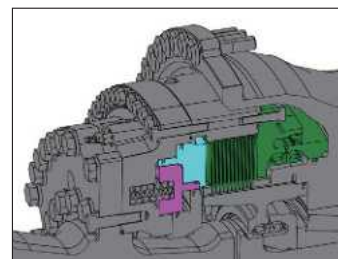
Многодисковые тормоза мокрого типа и тормоз-замедлитель с полностью гидравлическим управлением

Многодисковые тормоза мокрого типа на всех 4 колесах обеспечивают надежное и устойчивое торможение. Многодисковые тормоза большой мощности с непрерывным охлаждением на всех 4 колесах действуют также и в качестве быстро срабатывающего тормоза-замедлителя, который позволяет оператору более уверенно спускаться по склонам на повышенной скорости.

Поглощающая способность тормоза-замедлителя: 1750 кВт*

* При температуре окружающего воздуха 40°C

Работа тормоза-замедлителя зависит от температуры окружающего воздуха.



7-скоростная полностью автоматическая коробка передач

Конструкция коробки передач рассчитана на 7 передач переднего хода и 1 передачу заднего хода. Полностью автоматическое управление позволяет выбрать оптимальную передачу с учетом скорости машины и частоты вращения двигателя. Точка переключения передач автоматически изменяется в зависимости от ускорения машины, сокращая ненужный расход топлива.

На жидкокристаллическом дисплее можно выбрать одно из 2 передаточных отношений заднего хода.



Усовершенствованная коробка передач Komatsu с системой управления оптимальной модуляцией (K-ATOMiCS), оснащенная функцией переключения с пропуском передачи

Дополнительное усовершенствование коробки передач K-ATOMiCS, электронного управления переключением передач с автоматической модуляцией муфты на всех передачах, оптимизирующего давление включения муфты в каждом скоростном диапазоне, обеспечивает более плавное переключение передач без рывков.



Функция переключения с пропуском передачи (Skip-shift):

При передвижении вверх по склону автоматически выбирает скоростной диапазон в зависимости от величины уклона без последовательного понижения передачи в каждом скоростном диапазоне. Это позволяет сократить количество переключений на пониженную передачу, обеспечивает плавное управление машиной, повышает уровень комфорта оператора и уменьшает высыпание материала.



Устройство автоматического замедления скорости передвижения (ARSC)

Устройство ARSC позволяет оператору устанавливать скорость передвижения вниз по склону и без проблем спускаться по склонам на постоянной скорости. В результате оператор может сосредоточить свое внимание на управлении машиной. Скорость может устанавливаться с интервалом 1 км/ч нажатием рычага управления (макс. ± 5 км/ч) для обеспечения соответствующей скорости передвижения вниз по склону величине уклона.



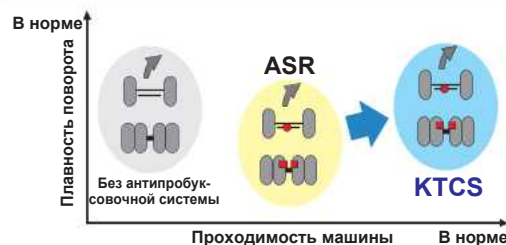
Автоматическая система установки холостых оборотов

Данная система способствует быстрому прогреву двигателя и установке оптимальной температуры в кабине. При включении системы частота вращения двигателя на холостых оборотах удерживается на уровне 650 мин⁻¹. При выключении системы частота вращения двигателя на холостых оборотах удерживается на уровне 1000 мин⁻¹, но при включении стояночного тормоза или тормоза-замедлителя снижается до 650 мин⁻¹.

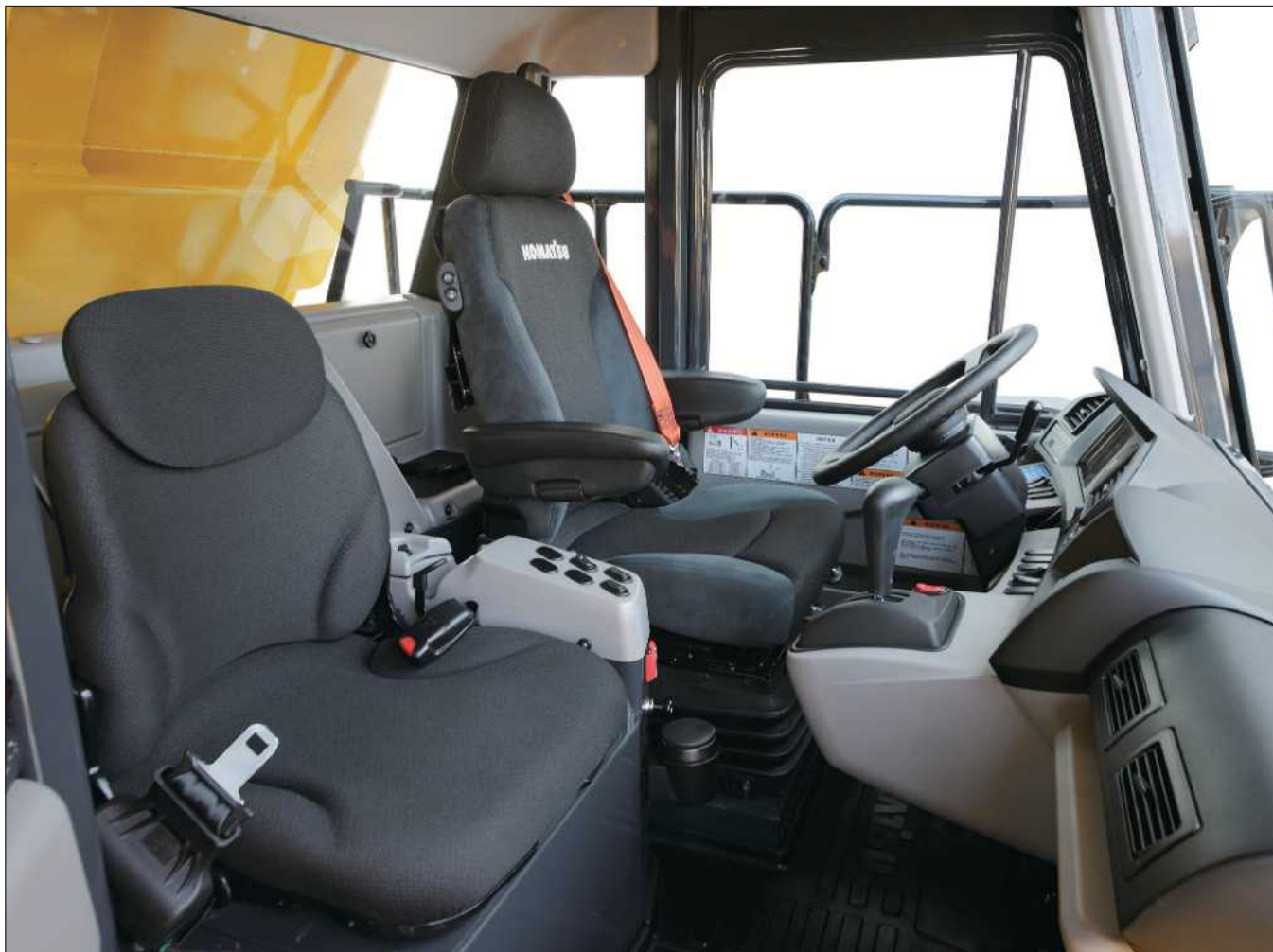


Противобуксовочная система Komatsu (KTCS)

Система KTCS осуществляет непрерывный контроль скорости вращения задних колес и скорости машины с целью обнаружения пробуксовки колес. При обнаружении чрезмерной пробуксовки колес система автоматически включает тормоз, регулируя величину пробуксовки и поддерживая оптимальное сцепление шины с поверхностью дороги. Таким образом, система KTCS способствует повышению производительности и срока службы шин по сравнению с обычной системой антипробуксовочной системой ASR. Система KTCS включается и выключается автоматически без участия оператора.



КОМФОРТНЫЕ УСЛОВИЯ РАБОТЫ ОПЕРАТОРА



Эргономичная конструкция кабины

Эргономично спроектированное рабочее место делает удобным использование всех органов управления и создает благоприятные и комфортные условия для оператора, способствуя более уверенной работе и высокой производительности.



Система автоматического климат-контроля

Система автоматического климат-контроля позволяет оператору легко и точно устанавливать температуру в кабине с помощью панели переключателей на приборной доске. Превосходные характеристики нагрева/охлаждения и оптимальное распределение воздуха позволяют поддерживать комфортные условия работы оператора в любое время года.



Радиоприемник с дополнительным разъемом для внешних устройств

Подсоединив вспомогательное звуковое устройство к входному гнезду, оператор может слушать радио через динамики в кабине.



Места для хранения

В кабине предусмотрены различные места для хранения.

Перчаточный ящик, коробка для завтрака, отсек с функцией подогрева/охлаждения и подстаканник



Коробка для завтрака



Отсек с функцией подогрева/охлаждения и подстаканник

Сиденье с пневматической подвеской

Обтянутое тканью сиденье оператора с пневматической подвеской регулируется под вес оператора. Пневматическая подвеска сиденья поглощает вибрацию, передаваемую от пола машины, снижая утомляемость оператора.

Обогреватель сиденья и вентилятор входят в стандартную комплектацию.

Складное сиденье инструктора

Сиденье инструктора с закрепляемым в 2 точках втягивающимся ремнем безопасности удобно регулируется по размеру, а его спинка откидывается вперед, обеспечивая легкий доступ к плавким предохранителям и другим компонентам, расположенным позади сиденья инструктора.



Наклонная телескопическая рулевая колонка

Наклонная телескопическая рулевая колонка позволяет оператору устанавливать рулевое колесо в желаемое положение. В механизм наклона входит вспомогательная пружина, которая облегчает регулировку и позволяет оператору удобно сесть на сиденье и встать с него.



Малозумная конструкция

Просторная кабина смонтирована на больших вязкостных опорах. Малошумный двигатель, муфта вентилятора и герметичность кабины создают комфортные для работы оператора условия с низким уровнем шума и вибрации.



Уровень шума на рабочем месте оператора: 75 дБ (А)
(согласно стандарту SAE J1995)

Гнездо 12 В постоянного тока

В стандартную комплектацию машины входят два гнезда 12 В постоянного тока в кабине оператора. Прикуриватель 12 В расположен на передней панели центрального пульта управления, а дополнительное гнездо 12 В расположено на задней крышке позади сиденья оператора.



Прикуриватель 12 В (постоянного тока)
Дополнительный разъем для внешних устройств
Гнездо 12 В постоянного тока



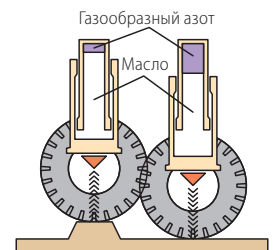
Электронное управление подъемником

Система подъемника с электронным управлением существенно облегчает операцию разгрузки. Установленный датчик определяет положение самосвального кузова и значительно уменьшает рывки при опускании кузова самосвала на основную раму.



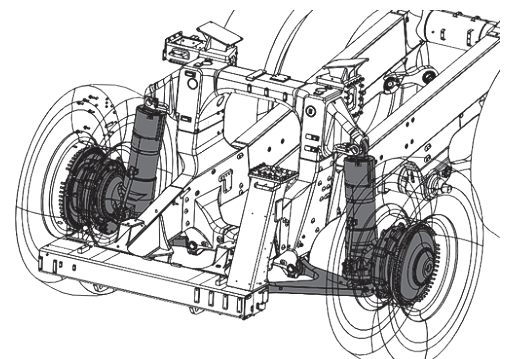
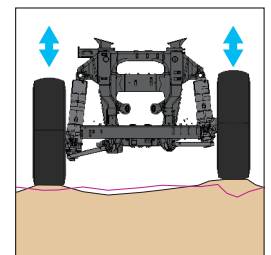
Гидропневматическая подвеска для любой местности

Гидропневматическая подвеска обеспечивает плавное передвижение по пересеченной местности, повышенный комфорт оператора и увеличение производительности.



Передняя подвеска со стойкой Мак-Ферсона

Независимая подвеска типа Мак-Ферсона используется на передних колесах. Рычажный механизм с низким коэффициентом трения позволяет передним колесам плавно передвигаться по неровной поверхности дороги и обеспечивает комфортное вождение.





Расположенная по диагонали лестница

Лестница, расположенная по диагонали под небольшим углом, обеспечивает удобный доступ/выход в/из кабины и с площадки. В качестве дополнительного выхода также предусмотрены лестницы с воротами и перилами с правой и левой стороны.

Ребристые противоскользящие настилы

Для лучшего сцепления лестницы и ступеньки изготовлены из ребристых противоскользящих настилов.



Используются ребристые противоскользящие настилы

Кабина с встроенными конструкциями защиты при опрокидывании машины и от падающих предметов ROPS/FOPS

Конструкция кабины оператора отвечает требованиям стандарта ISO 3471 (ROPS) и ISO 3449 (FOPS) уровня II.



Вспомогательный выключатель остановки двигателя

На случай аварийного использования выключатель остановки двигателя размещается в кабине.



Светодиодные задние блок-фары

Для задних блок-фар стандартно используются светодиодные лампы. Светодиодные лампы отличаются продолжительным сроком службы, исключительной видимостью и энергосбережением.

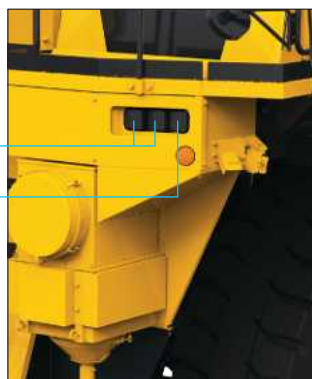


Светодиодные фары

В качестве фар используются прямоугольные светодиодные лампы.

По дополнительному заказу возможно предоставление галогенных противотуманных фар.

Фары (Ближний свет)
Фара (Дальний свет)



Аварийная система рулевого управления

Аварийная система рулевого управления включается автоматически, как только в контуре рулевого управления начинает падать гидравлическое давление, например, при возникновении неисправности в гидравлической системе. Ее также можно включить вручную с помощью выключателя аварийной системы рулевого управления, расположенного в кабине. При повороте пускового выключателя контрольная лампа на ЖК дисплее информирует оператора о том, что система включена.

Соответствует: ISO 5010, SAE J1511



Ручной выключатель аварийной системы рулевого управления

Аварийный тормоз

В качестве дополнительного показателя надежности используется аварийный тормоз, входящий в стандартную комплектацию. Данная система работает за счет нажатия левой педали тормоза и использует независимый гидравлический контур, обеспечивающий одновременное включение переднего и заднего стояночных тормозов.

Соответствует: ISO 3450, SAE J1473



Защитные функции, поддерживаемые электронными средствами управления

Позиция	Функция
Блокировка понижения передачи	Даже если оператор случайно переключится на пониженную передачу, текущая передача будет удерживаться до тех пор, пока скорость движения машины не начнет соответствовать выбранной передаче, предотвращая работу двигателя вразнос.
Блокировка работы двигателя вразнос	Если на уклонах скорость машины превысит максимальное значение для текущей передачи, автоматически сработают передние и задние тормоза, предотвращая работу двигателя вразнос.
Блокировка заднего хода	При манипуляциях с кузовом движение машины задним ходом невозможно.
Блокировка переключения переднего-заднего хода	Это устройство делает невозможным переключение с переднего на задний ход и наоборот, когда скорость машины превышает 4 км/ч.
Стабилизирующая система	При движении на скорости, приближающей момент переключения передач, система предотвращает ненужное повышение или понижение передачи для плавного передвижения.
Включение нейтральной передачи	Запуск двигателя невозможен, если рычаг переключения передач не находится в нейтральном положении.
Блокировка нейтральной передачи	Эта функция блокирует переключение на нейтраль при передвижении с определенной скоростью, даже если перевести рычаг переключения скоростного диапазона в нейтральное положение.

Ограничитель скорости

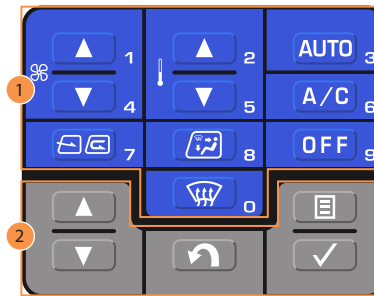
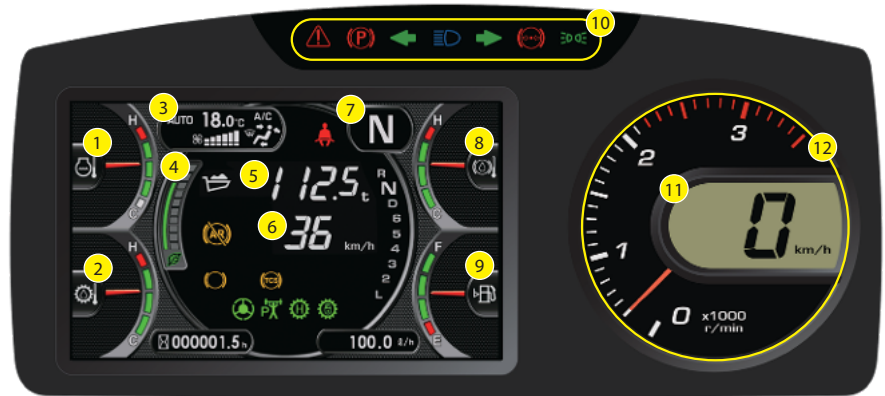
Максимальная скорость передвижения ограничивается конкретными значениями в условиях с грузом и без груза.

Ограничитель скорости при перегрузке

Максимальная скорость передвижения ограничивается величиной 14 км/ч, если величина полезной нагрузки превышает пороговое значение.

7-дюймовый жидкокристаллический дисплей с высокой разрешающей способностью

Блок системы контроля отображает разнообразные данные о состоянии машины и позволяет выполнять различные настройки машины. На экране стандартной индикации 7-дюймового жидкокристаллического дисплея отображаются различные данные о машине. Кроме того, на нем можно выполнять различные настройки машины. С помощью панели переключателей можно переключить дисплей на экран меню пользователя. Кроме того, панель переключателей используется для управления кондиционером.



Панель переключателей

- 1 Переключатели системы автоматического климат-контроля (A/C) / Цифровая клавиатура
- 2 Функциональные клавиши

Блок системы контроля

- 1 Указатель температуры охлаждающей жидкости двигателя
- 2 Указатель температуры масла в гидротрансформаторе
- 3 Дисплей кондиционера
- 4 Датчик экономичного режима
- 5 Счетчик полезной нагрузки / часы
- 6 Скорость передвижения, заданная с помощью ARSC
- 7 Индикация скоростного диапазона двигателя
- 8 Указатель температуры масла в тормозе-замедлителя
- 9 Датчик уровня топлива
- 10 Светодиодный индикатор
- 11 Спидометр
- 12 Тахометр двигателя

Предупреждение о времени технического обслуживания

Если установленный срок следующего технического обслуживания прошел*, загорается контрольная лампа, предупреждающая о наступлении срока технического обслуживания.

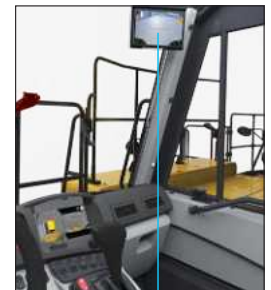
* Показания времени устанавливаются в диапазоне от 10 до 200 часов.



Экран технического обслуживания

Система всестороннего контроля KomVision

На машине модели HD1500-8 установлены 6 камер и 8 радаров, и оператор может убедиться в безопасности пространства вокруг машины на мониторе системы KomVision и дополнительном мониторе контроля заднего вида. Эта система помогает оператору при трогании с места и передвижении на низкой скорости, например, в зоне загрузки, на заправочном пункте или у ремонтной мастерской.



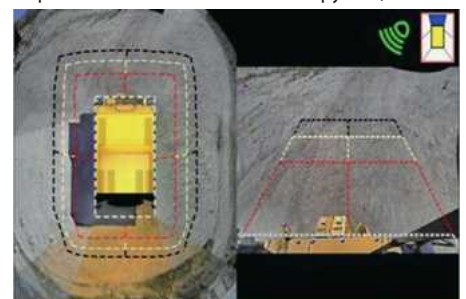
Рабочий переключатель Монитор системы KomVision Дополнительный монитор контроля заднего вида

Функция диагностики неисправностей

Центральную часть жидкокристаллического монитора занимают различные контрольно-измерительные приборы, указатели и средства предупреждения. Этот блок облегчает выполнение предпусковой проверки и своевременно предупреждает оператора о неисправностях при помощи лампы и зуммера. Неисправности классифицируются по 4 типам кодов. В зависимости от неисправности на жидкокристаллическом дисплее отображается соответствующий код.



При обнаружении какого-либо объекта в зоне проверки на экране монитора системы контроля появляется маленький кружок, и система информирует оператора подачей звукового сигнала предупреждения.



Визуальное меню пользователя

При нажатии переключателя меню на панели переключателей появляется экран меню пользователя. В зависимости от выполняемых функций все меню распределяется по 5 закладкам.

Понятные иконки обеспечивают интуитивное использование.

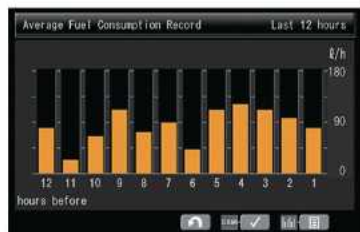


Переключатель меню



1 Рекомендации по энергосбережению

- Эксплуатационные данные
- Данные по экономичному режиму
- Данные по среднему расходу топлива
- Конфигурации



2 Настройка/данные о машине

- Счетчик полезной нагрузки
- Настройка KTCS (противобуксовочной системы Komatsu)
- Настройка ARSC (устройства автоматического замедления скорости передвижения)
- Счетчик погрузок и т. д.



3 Техническое обслуживание

- Проверка и сброс данных по времени, оставшемуся до технического обслуживания различных параметров

Maintenance	Interval	Remain
Air Cleaner Cleaning / Change	250 h	249 h
Engine Oil	250 h	249 h
Engine Oil Filter	250 h	249 h
Fuel Pre Filter	500 h	499 h
Fuel Main Filter	500 h	499 h

4 Настройка монитора

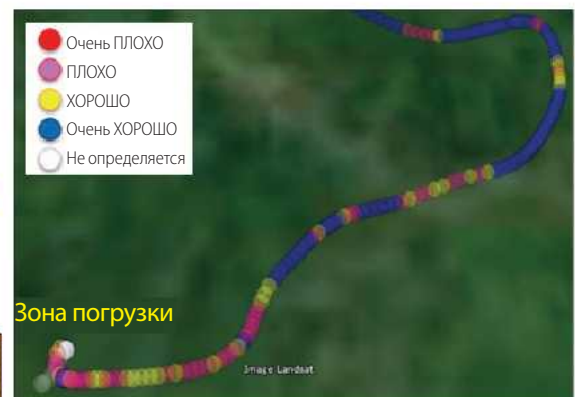
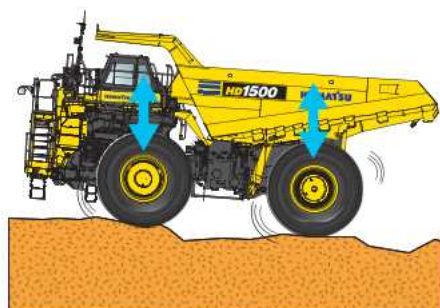
- Настройка блока контроля заднего вида
- Настройка системы KomVision
- Выбор счетчика
- Регулировка экрана
- Настройка языка (33 языка), проч.



5 Проверка почты

Анализ состояния дорожного покрытия

Эта функция рассчитывает дорожные условия по 4 значениям давления в цилиндрах подвески. Данные о рассчитанных дорожных условиях отправляются заказчику вместе с географическими данными по системе KOMTRAX Plus. В отчет входят рекомендации по оптимальной скорости передвижения и необходимому времени проведения технического обслуживания дороги. Данная функция является полезным инструментом и помогает повысить срок службы машины.



Высокопрочная рама

На критических участках основной рамы, где максимально сконцентрированы нагрузки и ударное воздействие, используются компоненты из литой стали.



Детали, окрашенные в желтый цвет, изготовлены из литой стали.

Прочная конструкция самосвального кузова

Стандартный кузов самосвала выполнен из высокопрочной стали и обеспечивает превосходные параметры прочности и сокращение стоимости технического обслуживания. V-образная форма днища корытчатого кузова также повышает прочность конструкции. Для увеличения прочности передние, боковые стороны и днище самосвального кузова усилены поперечными и продольными ребрами жесткости. В зависимости от области применения поставляются 2 вида кузова.

<p>78 м³ Кузов</p>	<p>Для материалов высокой плотности, таких как медная/железная руда и твердые вскрышные породы Толщина пластины: 19/12/9 мм (нижняя/передняя/боковая)</p>	
<p>94 м³ Кузов</p>	<p>Для материалов низкой плотности, таких как слабые вскрышные породы и сухой грунт Толщина пластины: 16/10/9 мм (нижняя/передняя/боковая)</p>	

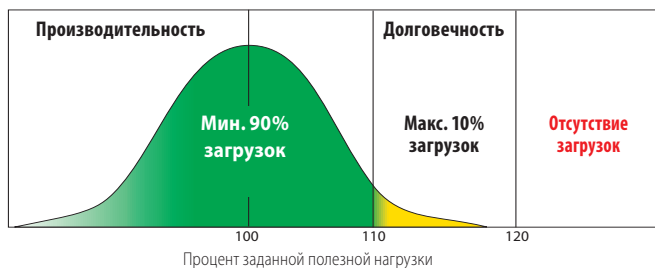
Концепция нагрузки

Каждый самосвал имеет собственную «заданную полезную нагрузку». Эксплуатация самосвала с чрезмерной полезной нагрузкой приводит к следующим отрицательным последствиям:

- Эксплуатация недогруженного самосвала делает использование машины неэффективным, увеличивает количество полных рейсов, требующихся для перевозки одинакового количества материалов, что приводит к увеличению себестоимости тонны груза.
 - Эксплуатация перегруженного самосвала ведет к преждевременному износу тормозных дисков, шин и т. д., сокращает срок службы таких компонентов, как система привода, и приводит к увеличению расходов на техническое обслуживание и ремонт.
- 1) Средняя за месяц полезная нагрузка не должна превышать заданную полезную нагрузку самосвала.
 - 2) Не менее 90% всех загрузок самосвала должно составлять 110% его заданной полезной нагрузки.
 - 3) Не более 10% всех загрузок должны находиться в пределах 110% – 120% заданной полезной нагрузки самосвала.
 - 4) Любая единичная загрузка не должна превышать 120% заданной полезной нагрузки самосвала.

Соблюдение «концепции нагрузки» ведет к максимальному росту производительности за счет оптимального использования КПД машины, снижает эксплуатационные расходы и повышает срок службы тормозов, шин и других компонентов.

Заданная полезная нагрузка: номинальная полная масса самосвала - масса пустого самосвала (включая все установленные опции).



PLM (счетчик полезной нагрузки)

PLM – это инструмент контроля полезной нагрузки каждого цикла поездки, анализа производительности и условий работы самосвала за определенный период времени.

При погрузочных работах масса машины с грузом отображается в реальном времени на дисплее счетчика полезной нагрузки (жидкокристаллическом мониторе) и на внешней панели индикаторных ламп.



Внешние индикаторные лампы



Индикация полезной нагрузки

Масса машины с грузом

ТЕХНИЧЕСКОЕ ОБСЛУЖИВАНИЕ**Сервисный центр**

Сервисный центр расположен в нижней части гидравлического бака системы рулевого управления/подъемника. Это облегчает заправку моторным маслом, охлаждающей жидкостью, трансмиссионным маслом, маслом системы рулевого управления/подъемника и маслом охлаждения тормозов в одном месте.

**Централизованное расположение фильтров**

Для удобства обслуживания фильтры расположены централизованно.

**Привод вентилятора с устройством автоматического натяжения**

Натяжение приводного ремня вентилятора радиатора обеспечивается шкивом устройства автоматического натяжения, которое не требует технического обслуживания.

**Система централизованной смазки**

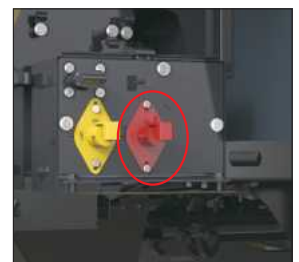
Эта система автоматически подает смазку в каждую необходимую точку с заданной периодичностью и не требует регулярного использования ручного нагнетателя. Доступ к заправочному каналу бачка возможен с уровня земли.

**Электрический автомат цепи**

Автоматы цепи используются в важных для работы электрических цепях, которые необходимо быстро восстановить в случае возникновения неисправности в электрической системе.

**Выключатель «массы» аккумуляторной батареи**

В целях удобства технического обслуживания выключатель «массы» аккумуляторной батареи расположен с левой стороны машины и доступ к нему возможен с уровня земли.

**Легкая замена трубок радиатора**

Некоторые охлаждающие трубки удерживаются в коллекторах гибкими уплотнителями, эти трубки легко снимаются и устанавливаются. Не нужно заменять их единым узлом, можно заменить только поврежденные трубки.



ТЕХНИЧЕСКИЕ ХАРАКТЕРИСТИКИ



ДВИГАТЕЛЬ

Модель	Komatsu SDA16V159-3
Тип	4-тактный, с водяным охлаждением
Всасывание	с верхним расположением клапанов, непосредственным впрыском топлива, турбоагрегатом и последующим охладителем
Количество цилиндров	16
Диаметр x ход поршня	159 мм x 159 мм
Рабочий объем	50,3 л
Мощность	
по SAE J1995	полная: 1 175 кВт (1 597,6 л.с.)
по ISO 9249/SAE J1349*	полезная: 1 103 кВт (1 499,7 л.с.)
Номинальная частота вращения	1 900 мин ⁻¹
Тип привода вентилятора	гидравлический
Максимальный эффективный крутящий момент	7 170 Н/м (731 кг/м)
Топливная система	с непосредственным впрыском
Регулятор	с электронным управлением
Система смазки	
Метод	система принудительной смазки с приводом от шестеренчатого насоса
Фильтр	полнопоточный
Воздушный фильтр	сухого типа с резервными элементами, предварительным очистителем и эвакуатором пыли



КОРОБКА ПЕРЕДАЧ

Гидротрансформатор	трехэлементный, одноступенчатый, двухфазный
Коробка передач	полностью автоматическая, планетарного типа
Скоростной диапазон	7 передач переднего хода и 1 передача заднего хода
Блокировочная муфта	маслоохлаждаемая, многодисковая муфта
Передний ход	привод от гидротрансформатора на 1-й передаче, с прямым приводом для блокировки 1-й передачи и более высоких передач
Задний ход	привод гидротрансформатора
Управление переключением передач	электронное управление переключением передач с автоматической модуляцией муфты на всех передачах
Максимальная скорость передвижения	56,5 км/ч



МОСТЫ

Задний мост	с полностью разгруженными полуосями
Тип конечной передачи	планетарный, двухступенчатый
Передаточные числа:	
Дифференциал	1,720
Планетарная передача	11,482



СИСТЕМА ПОДВЕСКИ

Передняя подвеска Мак-Ферсона на направляющих стойках и четырехзвенная подвеска заднего моста с независимыми гидропневматическими цилиндрами.	
Рабочий ход цилиндра	
Передняя подвеска	400 мм
Задняя подвеска	160 мм
Поперечное качение заднего моста:	
Масляная пробка	3,9°
Механическое ограничение (установлен стопор)	5,8°



СИСТЕМА РУЛЕВОГО УПРАВЛЕНИЯ

Тип	рулевое управление с полным гидроусилением и двумя цилиндрами двойного действия
Аварийная система рулевого управления	автоматическое/ручное управление (отвечает требованиям стандартов ISO 5010 и SAE J1511)
Минимальный радиус поворота	11,2 м
Максимальный угол поворота рулевого колеса	43°



КАБИНА

Стандарт	со встроенной конструкцией для защиты от падающих предметов ROPS/FOPS (отвечает требованиям стандартов ISO 3449 уровень II и ISO 3471)
----------	--



ОСНОВНАЯ РАМА

Тип	коробчатая конструкция
-----	------------------------



ТОРМОЗА

Тормоза отвечают требованиям стандарта ISO 3450.	
Рабочие тормоза:	
Передний / Задний	маслоохлаждаемые, многодискового типа с полностью гидравлическим управлением
Стояночный тормоз	пружинный, многодискового типа (включается на всех колесах)
Тормоз-замедлитель	охлаждаемые маслом многодисковые передний и задний тормоза работают в качестве замедлителей
Аварийный тормоз	педальное управление, если давление в гидросистеме падает ниже нормативного уровня, стояночный тормоз включается автоматически.
Рабочая поверхность тормозов:	
Передний / Задний	67 939 см ² / 97 055 см ²



КУЗОВ (ОБЩЕГО НАЗНАЧЕНИЯ)

Вместимость:	
Геометрическая	50/65 м ³
С «шапкой» (2:1 по SAE)	78/94 м ³
Номинальная полезная нагрузка: кузов 78/94 м ³	141,7/141,9 МТ
Материал	твердость по Бриннелю 400/450
Конструкция	коробчатый кузов с V-образным днищем
Толщина материала:	
Нижняя часть	19/16 мм
Передняя часть	12/10 мм
Боковые стенки	9 мм
Площадь загрузки (внутренняя длина x ширина)	8 150 мм x 5 800 мм
Угол разгрузки	45°
Высота при полной разгрузке	11 415 мм
Обогрев	тепло выхлопных газов



ГИДРАВЛИЧЕСКАЯ СИСТЕМА

Цилиндр подъемника	спаренный, 2-ступенчатый телескопического типа
Давление разгрузки	24 МПа (245 кг/см ²)
Время подъема: подъем / опускание	13,5 сек. / 12,5 сек.



МАССА (ПРИБЛИЗИТЕЛЬНАЯ)

Номинальная масса машины без груза	107 600 кг
С кузовом 94 м ³ . Кроме опционального оборудования и оператора.	
Номинальная масса машины с грузом	249 575 кг
включает опциональное оборудование, оператора (75 кг) и счетчик полезной нагрузки.	
Распределение массы:	
Без груза: передний мост / задний мост	52% / 48%
С грузом: передний мост / задний мост	32,3% / 67,7%



ШИНЫ

Стандартная шина	33,00 R51
------------------	-----------

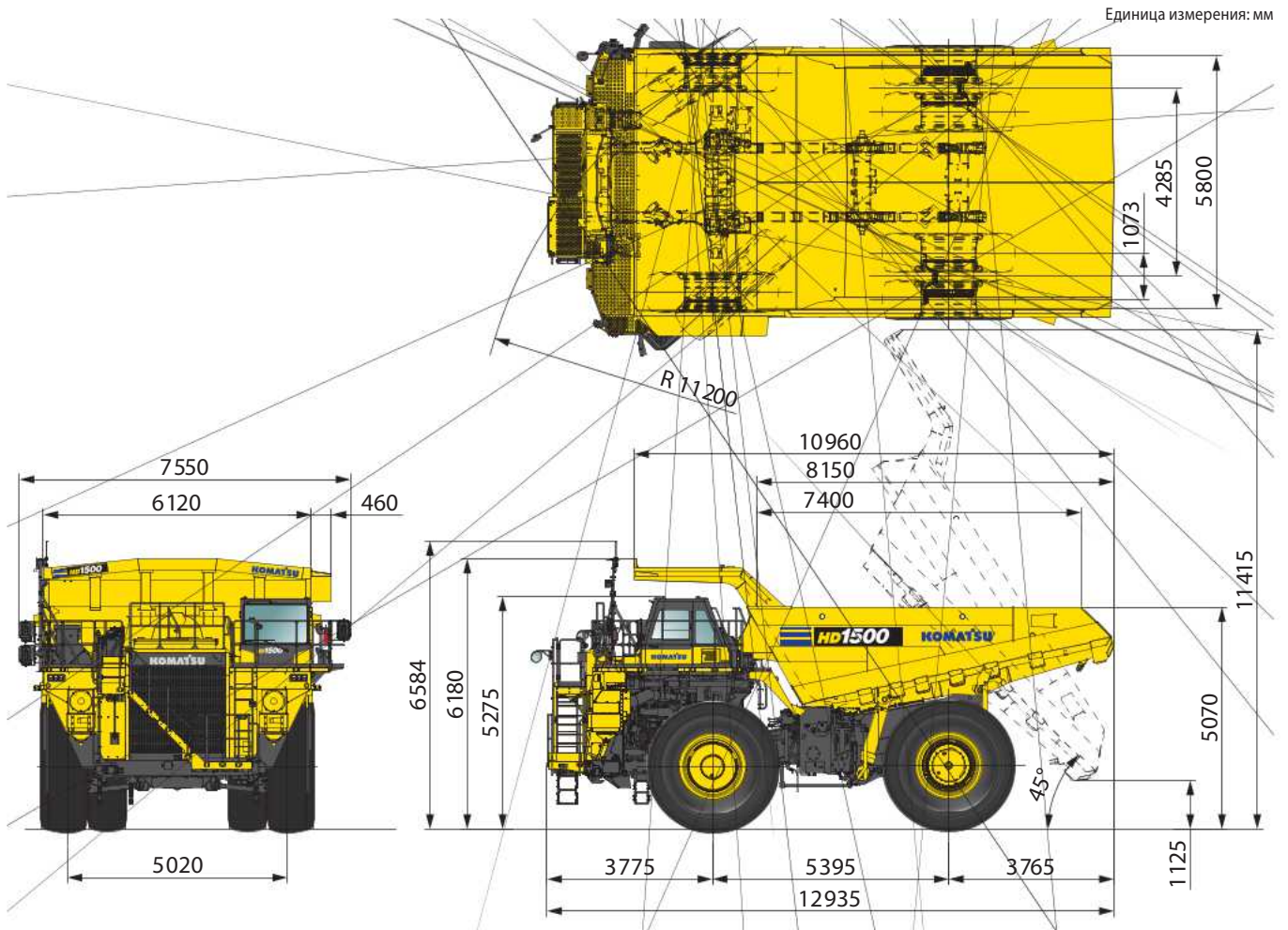


ЗАПРАВОЧНЫЕ ОБЪЕМЫ

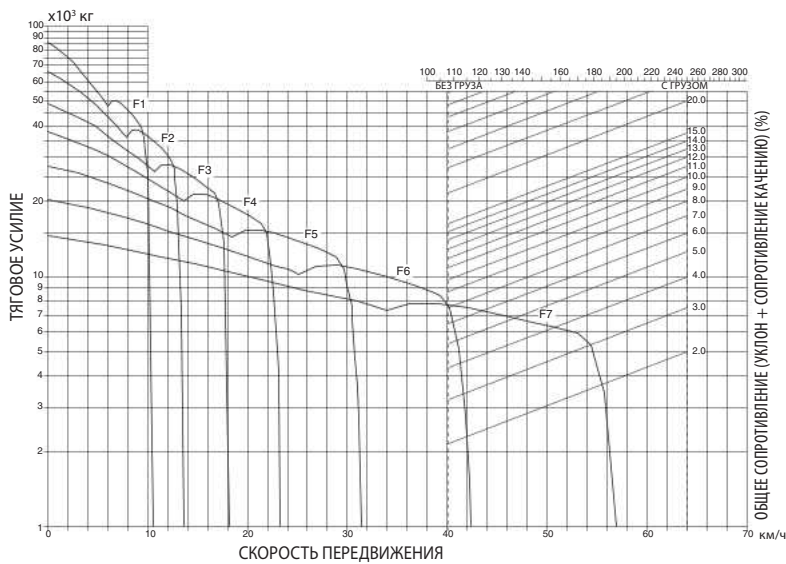
Топливный бак	2 120 л
Моторное масло	230 л
Гидротрансформатор и коробка передач	129 л
Масло для охлаждения тормозов	342 л
Блок управления тормозов	87 л
Дифференциал	439 л
Конечные передачи (общий объем)	214 л
Гидравлическая система	316 л
Подвеска (общий объем)	191,6 л



РАЗМЕРЫ

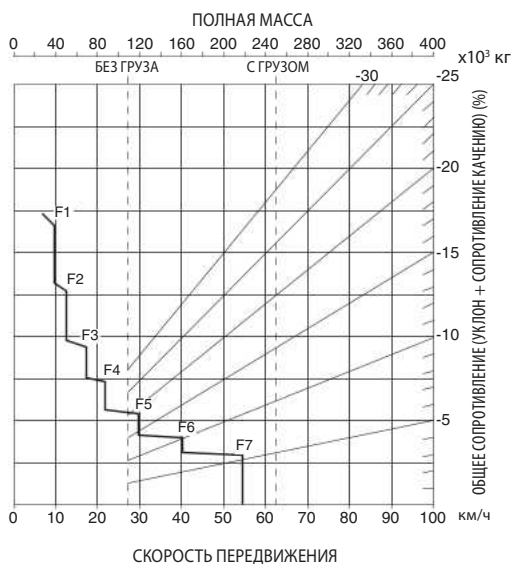


ХОДОВЫЕ ХАРАКТЕРИСТИКИ МАШИНЫ



ХАРАКТЕРИСТИКИ ТОРМОЗА-ЗАМЕДЛИТЕЛЯ

ДЛИНА УКЛОНА: НЕПРЕРЫВНОЕ ДВИЖЕНИЕ ПОД УКЛОН



При температуре окружающего воздуха 40°C
Работа тормоза-замедлителя зависит от температуры окружающего воздуха.



СТАНДАРТНОЕ ОБОРУДОВАНИЕ

ДВИГАТЕЛЬ:

- Воздушный фильтр сухого типа, двухэлементный, с предварительным очистителем и индикатором
- Генератор, 140 А/24 В
- Аккумуляторные батареи 4 x 12 В
- Муфта вентилятора радиатора
- Двигатель KOMATSU SDA16V159-3
- Холодный запуск двигателя с использованием эфира
- Система выбора рабочего режима
- Система Prelub™
- Стартеры, 2 x 9,0 кВт

КАБИНА:

- Система автоматического климат-контроля
- Кабина со встроенными конструкциями для защиты от опрокидывания и от падающих предметов ROPS (ISO 3471) / FOPS (ISO 3449)
- Прикуриватель и пепельница
- Подстаканник
- Электронная система управления подъемником
- Блок системы контроля с 7-дюймовым жидкокристаллическим цветным монитором
- Сиденье оператора: с пневматической подвеской, обогревом, вентиляцией и закрепляемым в 3 точках втягивающимся ремнем безопасности (шириной 3 дюйма)
- Гнездо для питания, 2 x 12 В
- Окно с сервоприводом стекла (левое и правое)
- Радиоприемник: диапазона AM/FM с дополнительным гнездом для подключения внешних носителей
- Рулевое колесо наклоняемое и телескопическое
- Солнцезащитные козырьки
- Тонированное стекло (лобовое триплексное стекло)
- Сиденье инструктора с закрепляемым в 2 точках втягивающимся ремнем безопасности (шириной 3 дюйма)
- Две двери, слева и справа
- Стеклоомыватель и стеклоочиститель лобового стекла (с прерывистым режимом работы)

СИСТЕМА ОСВЕЩЕНИЯ:

- Лампы заднего хода
- Лампы моторного отсека
- Светодиодные фары дальнего и ближнего света
- Боковые рабочие фары (левая и правая)
- Светодиодная лампа стоп-сигнала/задние фонари
- Светодиодные указатели поворота и лампы аварийной сигнализации (передние и задние)
- Противотуманные фары

- Боковые светодиодные рабочие фары

ОГРАЖДЕНИЯ И ЗАЩИТА:

- Защитное ограждение карданного вала (переднее и заднее)
- Малое защитное ограждение двигателя
- Нижнее защитное ограждение двигателя
- Термозащита выпускного трубопровода глушителя
- Противопожарные ограждения
- Нижний щиток коробки передач
- Боковая защита двигателя
- Замок крышки заливной горловины и крышка с замком

ОБОРУДОВАНИЕ, ОБЕСПЕЧИВАЮЩЕЕ БЕЗОПАСНОСТЬ:

- Звуковой сигнал заднего хода
- Устройство автоматического замедления скорости движения (ARSC)
- Выключатель «массы» аккумуляторной батареи
- Визуальная и звуковая сигнализация температуры охлаждающей жидкости
- Расположенная по диагонали лестница с лампами
- Ребристые противоскользящие настилы
- Выключатель остановки двигателя с уровня земли
- Маслоохлаждаемые многодисковые тормоза и тормоз-замедлитель с полностью гидравлическим управлением
- Ограждения - перила платформы машины
- Электрический звуковой сигнал
- Блокировка нейтральной передачи
- Система предупреждения и защиты двигателя от работы вразнос
- Система предупреждения об опрокидывании
- Стояночный тормоз, встроенный в передний и задний тормоз
- Сервисные разъемы превентивного технического обслуживания (PM)
- Зеркала заднего вида и зеркала нижнего обзора
- Педаль вспомогательного тормоза
- Вспомогательный выключатель остановки двигателя (в кабине)
- Аварийная система рулевого управления, автоматическая, электрическая
- Разъединитель стартера
- Ограничитель скорости передвижения
- Ограничитель скорости передвижения (при перегрузке)
- Обогреваемые зеркала заднего вида

КУЗОВ:

- Система обогрева кузова выхлопными газами
- Ограждение кабины (с левой стороны, сварное)

- Штанги выталкивателя камней
- Предохранительный штифт
- Сигнал предупреждения о положении кузова
- Система обогрева кузова на платформе без глушителя

ШИНЫ:

- 33.00 R51

ПРОЧЕЕ:

- Система централизованной смазки с заправочным каналом
- Автоматическая система установки холостых оборотов
- Система зарядки аккумуляторной батареи от внешнего источника
- Бак для сбора масла системы охлаждения тормозов
- Индикатор экономичного режима
- Руководство по экономичному режиму
- Электрические автоматы цепи 24 В
- Электрический топливоподкачивающий насос
- Соединительная муфта для быстрой заправки топливного бака (с правой стороны)
- Полностью автоматическая коробка передач F7-R1 с блокировочной муфтой
- Гидропневматические подвески (передняя и задняя)
- Система KOMTRAX Plus со счетчиком полезной нагрузки, системой удаленного монитора (IRIDIUM) и беспроводной локальной сетью
- Система KomVision с камерой
- KTCS (Противобуксовочная система Komatsu)
- Не содержащий свинца радиатор с гибким резиновым уплотнением
- Брызговики
- Система анализа состояния дорожного покрытия
- Панель обслуживания для двигателя, коробки передач, тормозного масла и охлаждающей жидкости
- Сигнал предупреждения о засорении масляного фильтра коробки передач
- Быстросъемные соединители для неисправного самосвала
- Адаптация к работе на биотопливе (B20)
- Подогреватели охлаждающей жидкости двигателя и масляного поддона
- Соединительная муфта для быстрой заправки топливного бака (с левой стороны)
- Подогреватель масла гидравлической системы
- Программное обеспечение для счетчика полезной нагрузки и кабель для загрузки данных
- Противооткатные башмаки

**ОБОРУДОВАНИЕ, УСТАНОВЛИВАЕМОЕ ПО ЗАКАЗУ**

ПРОЧЕЕ:

- Регулируемая поперечная рулевая тяга
- Комплектация для работы в условиях холодного климата (эфирный запуск)
- Счетчик разгрузок
- Огнетушитель
- Ограничение наивысшего скоростного диапазона (F4, F5, F6)
- Система KomVision дополненная радаром
- Высокоэффективные ободья

KOMATSU