

KOMATSU

HD785-7

ПОЛНАЯ МОЩНОСТЬ
895 кВт (1 216,9 л. с.)
ПОЛЕЗНАЯ МОЩНОСТЬ
879 кВт (1 195,1 л. с.)
ПОЛНАЯ МАССА МАШИНЫ
163 780 кг

HD
785

КАРЬЕРНЫЙ САМОСВАЛ



Изображения машины в брошюре могут не соответствовать спецификации для рынка СНГ

ОСНОВНЫЕ ХАРАКТЕРИСТИКИ

Производительность и экономичность

- Высокоэффективный двигатель Komatsu SAA12V140E-3
Полезная мощность 879 кВт (**1 195,1 л. с.**)
- Система выбора режимов работ с автоматической регулировкой оптимальной мощности (VHPC)
- Две передачи заднего хода, повышенная и пониженная
- 4 маслоохлаждаемых многодисковых тормоза-замедлителя (AP-FOUR) с системой плавного торможения. Мощность, поглощаемая тормозом-замедлителем 1 092 кВт (**1 484,7 л. с.**) (на непрерывном спуске)
- Система автоматического контроля скорости спуска (ARSC), включена в стандартную комплектацию

Гармония с окружающей средой

- Двигатель Komatsu SAA12V140E-3 сертифицирован согласно требованиям стандарта EPA Tier 2, регламентирующего токсичность выхлопных газов
- Радиатор без содержания свинца
- Низкий уровень шума
- Низкий расход топлива

Надежность

- Торцевые уплотнительные кольца
- Герметичные разъемы DT



Рабочее место оператора и управление

- Просторная кабина с превосходной обзорностью
- Кабина эргономичной конструкции
- Наглядная и удобная панель приборов
- Синхронизированное управление двигателем и коробкой передач
- Система модулирования всех фрикционов с электронным управлением (K-ATOMiCS) с функцией переключения с пропуском передач (SKIP-SHIFT)
- Вязкостные опоры кабины, поглощающие шум и вибрацию
- Рукоятка управления опрокидывающим механизмом кузова с электрическим сервоприводом
- Кабина, оборудованная устройствами защиты оператора при опрокидывании машины и от падающих предметов (ROPS/FOPS)
- Стояночные тормоза на 4 колеса
- Резервная система рулевого управления
- Дополнительная (аварийная) педаль тормоза
- Трехрежимная автоматическая пневмогидравлическая подвеска (по заказу)

ПОЛНАЯ МОЩНОСТЬ

895 кВт (1 216,9 л.с.)

ПОЛЕЗНАЯ МОЩНОСТЬ

879 кВт (1 195,1 л.с.)

ПОЛНАЯ МАССА МАШИНЫ

163 780 кг

**Простое техническое обслуживание**

- Маслоохлаждаемые многодисковые тормоза и тормозная система с полностью гидравлическим приводом
- Увеличенный интервал замены масла
- Дисковые колеса (с ободьями фланцевого типа)
- Электрические автоматические выключатели
- Система мониторинга состояния машины (VHMS)

На рисунках может быть изображено оборудование, устанавливаемое по заказу

ПРОИЗВОДИТЕЛЬНОСТЬ И ЭКОНОМИЧНОСТЬ

Высокоэффективный двигатель Komatsu SAA12V140E-3

Этот двигатель обеспечивает более быстрое ускорение, более высокую скорость передвижения с высокой удельной мощностью. Применение передовых технологий позволило создать топливную систему высокого давления (HPCR), турбокомпрессор с эффективным охладителем наддува воздуха и сертифицировать двигатель согласно требованиям норм контроля эмиссии вредных веществ EPA Tier 2. Высокий крутящий момент при низкой частоте вращения, высокая приемистость и низкий расход топлива обеспечивают максимальную производительность.

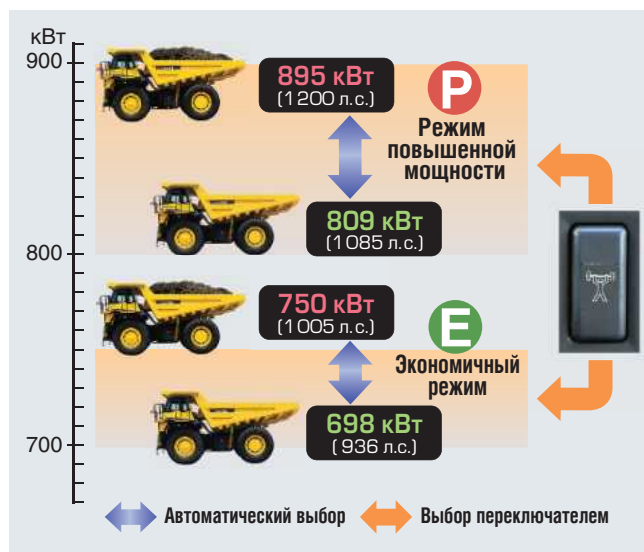
Управление режимами работы с помощью системы VНРС

Система дает возможность выбора соответствующего режима («режим повышенной мощности» или «экономичный режим») в зависимости от условий эксплуатации. Выбор режима легко осуществляется переключателем в кабине оператора. При повороте пускового переключателя в положение «включено» автоматически выбирается экономичный режим. Режим повышенной мощности выбирается с помощью переключателя на панели приборов, когда в этом возникает необходимость.

Система выбора режимов работ с автоматической регулировкой оптимальной мощности (VНРС)

И в режиме повышенной мощности и в экономичном режиме, учитывая загрузку самосвала и подобрав оптимальную мощность для установленного режима, автоматическая система VНРС обеспечивает получение максимальной эффективности посредством точной подстройки, что позволяет добиться одновременно и высокой производительности и снижения расхода топлива.

- **Режим повышенной мощности:** Режим с наилучшим соотношением используемой мощности и оптимальной производительности. Такой режим предпочтителен на рабочих объектах со склонами или высокой загрузкой. Оптимален когда производительность имеет наивысший приоритет.
- **Экономичный режим:** Обеспечивает максимальную производительность при низком расходе топлива. Мощность машины сохраняется на высоком уровне при выполнении работ на ровных площадках или в условиях облегченной нагрузки.



Полностью автоматическая коробка передач с семью передачами переднего и двумя заднего хода (F7-R2 [RH/RL])

Коробка передач имеет семь скоростей переднего хода и две скорости заднего хода. Управление переключением всех передач переднего хода полностью автоматизировано. В зависимости от скорости движения и частоты вращения двигателя автоматически выбирается оптимальная передача. С целью снижения расхода топлива при автоматическом выборе передачи учитывается ускорение машины.



Две передачи заднего хода (RH/RL)

Для более полного соответствия разнообразным условиям эксплуатации предусмотрены две передачи заднего хода. Путем настройки, выполняемой через электронную систему бортового контроля (EMMS), оператор может выбрать отвечающую условиям эксплуатации повышающую (RH) или понижающую (RL) передачу. Кроме того, передача заднего хода оснащена муфтой блокировки гидротрансформатора точно так же, как передачи переднего хода, что позволяет оператору не опасаться перегрева двигателя при осуществлении движения задним ходом.

Повышающая передача заднего хода (RH)

Предпочтительна для работы на рабочих площадках с ровным рельефом местности. При включении муфты блокировки гидротрансформатора достигается более высокая скорость движения задним ходом, чем у предшествующей модели, при сохранении такого же тягового усилия.

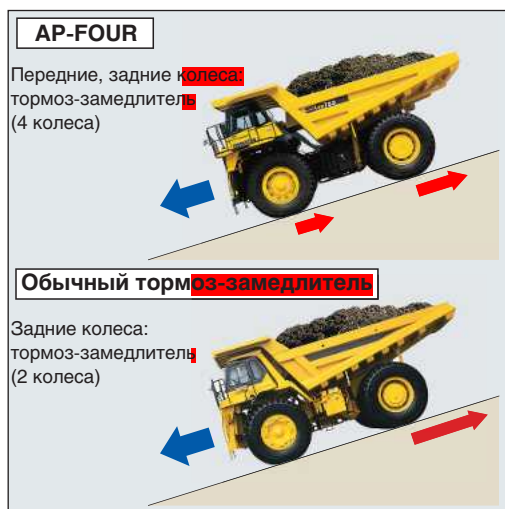
Понижающая передача заднего хода (RL)

Предпочтительна для работы на склонах.

4 маслоохлаждаемых многодисковых тормоза-замедлителя (AP-FOUR)

Самосвал HD785-7 оснащен тормозом-замедлителем (AP-FOUR), который создает усилие торможения на всех четырех колесах. Это снижает опасность блокировки колес и позволяет эффективно задействовать тормоз-замедлитель, обеспечивая стабильное движение вниз по склону. Машина движется вниз по склону плавно и без рывков, поскольку тормозное усилие на передних и задних колесах регулируется независимо.

- Поглощаемая мощность при торможении 1 092 кВт (**1 484,7 л. с.**) (непрерывный спуск)
- Площадь поверхности тормозных дисков
Передние колеса, суммарная: **37 467 см²** (5 807 кв. дюймов)
Задние колеса, суммарная: **72 414 см²** (11 224 кв. дюйма)



Система автоматического контроля скорости спуска (ARSC)

Автоматическое регулирование скорости при работе тормоза-замедлителя позволяет оператору просто задать скорость движения под уклон, и в дальнейшем спуски будут происходить с заданной скоростью. Благодаря этому оператор может сосредоточиться на рулевом управлении. Для оптимизации скорости движения под уклон ее можно изменять касанием рукоятки с шагом **1 км/ч** (0,6 мили/ч) [в пределах диапазона ± 5 км/ч (3,1 мили/ч) от значения настройки]. Температура масла, охлаждающего тормоз-замедлитель, постоянно контролируется, и при необходимости, скорость спуска автоматически снижается.



HD785-7 КАРЬЕРНЫЙ САМОСВАЛ

Исключение потерь гидравлической мощности и оптимизация управления коробкой передач

С целью снижения расхода топлива тщательно проработана конструкция гидравлических контуров, включая контуры охлаждения тормозов, рулевого управления, управления кузовом самосвала и другие, а также оптимизирована система управления коробкой передач. Благодаря этому улучшена топливная экономичность при работе в режимах средней и малой нагрузки.

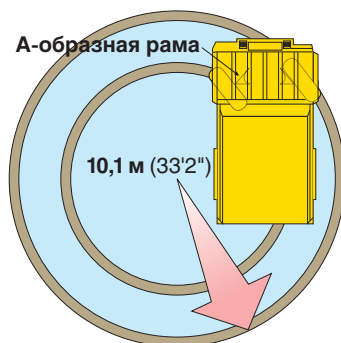
Система автоматического выбора холостых оборотов двигателя (AISS)

Эта система ускоряет прогрев двигателя, охлаждение и обогрев кабины. При включении системы частота вращения холостого хода двигателя поддерживается на уровне 945 об/мин, когда температура охлаждающей жидкости составляет **50°C (122°F)** или ниже. Частота вращения автоматически возвращается на уровень 750 об/мин, когда температура охлаждающей жидкости превышает **50°C (122°F)**.



Малый радиус поворота

Передняя подвеска с амортизаторными стойками (подвеска МакФерсона) имеет специальную А-образную раму между каждым колесом и основной рамой. Более широкое пространство, образованное передними колесами и основной рамой увеличивает угол поворота колес. Чем больше этот угол, тем меньше радиус поворота машины.



Длинная колесная база и широкая колея

Благодаря особо длинной колесной базе, широкой колее и исключительно низкому центру тяжести самосвал HD785-7 перевозит грузы с более высокой скоростью и производительностью, сохраняя комфортность оператора при движении по неровной местности.

Большой кузов

Большая полезная площадь кузова обеспечивает простоту загрузки самосвала при минимальных потерях груза из-за рассыпания и, тем самым, делает перевозку более эффективной.

Объем кузова с «шапкой»: **60,0 м³** (78,5 куб. ярда)
Полезная площадь (внутренняя длина × ширина):

7 065 мм (23'2") × 5 200 мм (17'1")



РАБОЧЕЕ МЕСТО ОПЕРАТОРА

Просторная кабина с превосходной обзорностью

Просторная кабина с качественной отделкой обеспечивает низкий уровень шума, создавая комфортные условия работы оператора, а большие окна обеспечивают прекрасную обзорность и возможность контроля за выполнением всех рабочих операций. Для дополнительного увеличения обзорности установлены передние зеркала нижнего обзора.

Эргономичная конструкция кабины водителя

Удобная и эргономичная кабина оператора обеспечивает очень простой доступ ко всем органам управления машиной, что позволяет водителю, работая в комфортных условиях, выполнять поставленные задачи быстро и эффективно.

Наглядная и удобная приборная панель

Панель приборов позволяет легко контролировать важнейшие функции машины. Сигнальные лампы предупреждают оператора о возникновении нарушений в работе. Неисправности регистрируются системой бортового контроля и отображаются в виде сервисных кодов. Это делает машину более удобной в использовании, упрощает техническое обслуживание и текущий ремонт.



Идеальные условия управления с рабочего места оператора

Наличие у сиденья оператора 5-ти регулировок и наклонной телескопической рулевой колонки обеспечивает оптимальное рабочее положение оператора, а также облегчает управление машиной. Подвеска сиденья гасит вибрации, передаваемые от машины, снижает усталость оператора, а сиденье надежно фиксирует его на месте. Инерционный ремень безопасности шириной **78 мм (3")** входит в состав стандартного оборудования.



На рисунках может быть изображено оборудование, устанавливаемое по заказу

HD785-7 КАРЬЕРНЫЙ САМОСВАЛ

Синхронное управление двигателем и коробкой передач

Во время переключения скоростей частота вращения двигателя синхронизируется с частотой вращения вала коробки передач, что обеспечивает плавность хода. Такое синхронное управление повышает долговечность трансмиссии за счет снижения колебаний крутящего момента.

Модернизированная система K-ATOMIC

Система модулирования всех фрикционов с электронным управлением (K-ATOMIC) оптимизирует гидравлическое давление включения фрикциона каждой передачи. Эта система оптимизирует процесс блокировки гидротрансформатора, обеспечивая более плавное переключение передач и минимизируя резкие изменения крутящего момента.

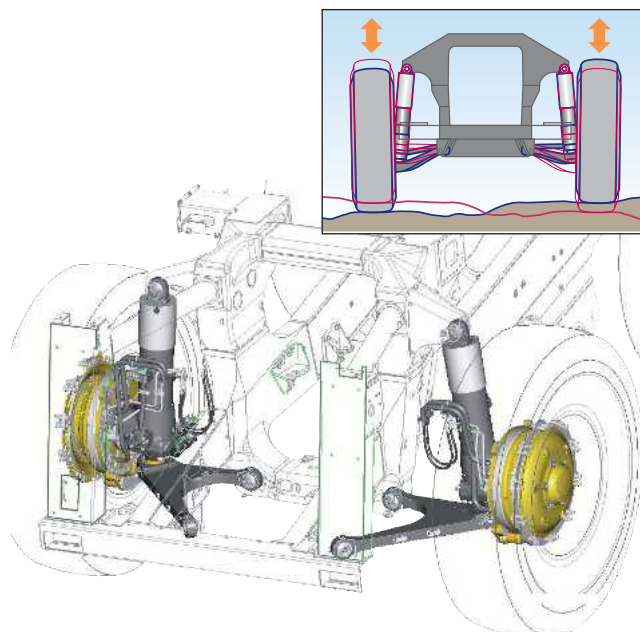
Функция переключения с пропуском передач (SKIP-SHIFT)

При движении вверх по склону функция переключения с пропуском передач автоматически выбирает передачу в зависимости от преодолеваемого угла подъема. Число включений понижающих передач сокращается, что повышает плавность хода машины, улучшает комфортность условий работы оператора и снижает просыпание перевозимого материала.



Передняя подвеска МакФерсона

В качестве подвески передних колес использована независимая подвеска МакФерсона. Рычажный механизм позволяет передним колесам плавно преодолевать неровные поверхности дороги, обеспечивая при этом высокий комфорт оператора при движении машины.



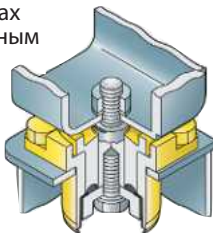
Трехрежимная автоматическая пневмогидравлическая подвеска (по заказу)

В зависимости от степени загрузки и условий эксплуатации происходит автоматическое 3-ступенчатое переключение режима работы подвески (мягкая, средняя, жесткая), что повышает комфорт и устойчивость при движении.



Вязкостные опоры кабины

Кабина установлена на вязкостных опорах большого объема, обладающих прекрасным демпфирующим эффектом. Эти опоры значительно ослабляют вибрации кабины и создают комфортные условия работы с исключительно низким уровнем шума и вибраций. Уровень шума на рабочем месте оператора составляет 75 дБ(А).

**Система управления опрокидыванием кузова**

Для управления опрокидывающим механизмом кузова применяется рукоятка с электрическим сервоприводом. Рукоятка имеет небольшую длину хода и минимальное усилие перемещения. Функция задания максимального угла подъема ускоряет разгрузку, устраняя необходимость удержания рукоятки в положении подъема кузова. Кроме того, значительно снижено ударное воздействие при возвращении кузова в исходное положение. Это достигается за счет установки датчика, который выдает сигнал замедления скорости опускания кузова в момент, непосредственно предшествующий его посадке.

**БЕЗОПАСНОСТЬ****Кабина, оборудованная устройствами защиты оператора при опрокидывании машины и от падающих предметов (ROPS/FOPS)**

Эти конструкции соответствуют стандартам ISO 3471 ROPS и ISO 3449 FOPS.

**Аварийная педаль тормоза**

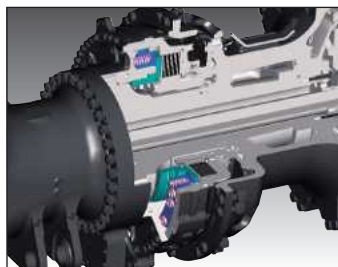
Передний и задний стояночные тормоза включаются при нажатии на педаль аварийного тормоза. Кроме того, стояночный тормоз автоматически включаетсся при падении гидравлического давления ниже номинального уровня.

**Стояночные тормоза на 4 колесах**

Самосвал HD785-7 оснащен пружинными стояночными тормозами на всех 4 колесах. Многодисковые тормоза мокрого типа, встроенные в передний и задний мосты, обеспечивают торможение всех четырех колес. Эти тормоза обладают высокой надежностью и не требуют периодического технического обслуживания.



Передний тормоз



Задний тормоз

Антиблокировочная тормозная система (ABS) (по заказу)

Компания Komatsu, используя передовую электронную технологию, первой в машиностроительной отрасли приступила к установке антиблокировочных тормозных систем на строительных машинах. Такая система предотвращает блокировку колес, тем самым минимизируя их скольжение по скользкой дорожной поверхности при включении рабочего тормоза.

Автоматический регулятор крутящего момента при потере сцепления с дорогой (ASR) (по заказу)

Данный регулятор автоматически обеспечивает максимальное сцепление с дорогой за счет предотвращения пробуксовки заднего колеса одного из бортов.

**Резервная система рулевого управления и аварийный тормоз**

Резервная система рулевого управления и аварийный тормоз входят в состав стандартного оборудования.

Система рулевого управления: ISO 5010, SAE J1511
Тормоза: ISO 3450

ХАРАКТЕРИСТИКИ НАДЕЖНОСТИ

Комплектующие производства Komatsu

Компания Komatsu является изготовителем двигателя, гидротрансформатора, коробки передач, гидрооборудования и электротехнических деталей и узлов, применяемых на этом самосвале. Производство самосвалов компании Komatsu осуществляется в рамках интегрированной производственной системы и системы строгого контроля качества.

Прочная конструкция рамы

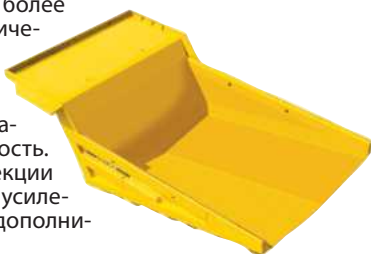
Передний бампер объединен в единую конструкцию с рамой. Жесткость рамы значительно повышена. Благодаря этому удалось значительно улучшить прочность при изгибе и прочность при кручении, являющиеся показателями дорожных и ходовых качеств машины.



Прочная и долговечная конструкция кузова самосвала

Кузов стандартной конструкции из высокопрочной стали с твердостью по Бринелю 400 отличается исключительной прочностью конструкции и более низкими затратами на техническое обслуживание.

V-образная форма кузова в продольном и поперечном сечениях также повышает конструкционную прочность. Боковые и донный листы секции подъема-опускания кузова усилены ребрами для придания дополнительной прочности.



Функции защиты на основе электронного управления

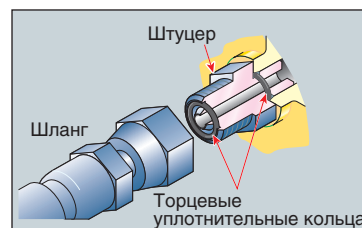
Позиция	Функция
Блокировка понижения передачи	Даже если оператор ошибочно включит понижающую передачу, автоматически будет включена передача, соответствующая скорости машины, что исключает возможность чрезмерного увеличения оборотов двигателя.
Замедлитель разгона	Если при движении под уклон скорость машины превысит максимально допустимую для включенной передачи, автоматически включаются задние тормоза, предотвращая чрезмерное увеличение оборотов двигателя.
Блокировка заднего хода	Предотвращение движения машины назад, когда кузов самосвала поднят.
Блокировка включения заднего хода при быстром движении вперед	Эта функция делает невозможным переключение с переднего хода на задний, когда скорость машины превышает 4 км/ч (2,5 мили/ч).
Стабилизирующая система	При приближении к точке переключения передач в процессе движения машины обеспечивается плавное автоматическое переключение передач.
Блокировка запуска на передаче	Двигатель защищен от запуска, когда рычаг переключения передач не находится в нейтральном положении.

Надежная гидравлическая система

Каждый гидравлический контур оснащен маслоохладителем большого объема, что повышает надежность работы оборудования гидросистемы при внезапном повышении температуры. Кроме того, в дополнение к основному фильтру на входе гидрораспределителя коробки передач установлен линейный фильтр $\beta_{10} = 3$ (мин.). Подобная система способствует предотвращению вторичных неисправностей.

Торцевые уплотнительные кольца

Торцевые уплотнительные кольца используются для повышения надежности герметизации соединений всех гидравлических шлангов и предотвращения утечек масла.



Герметичные разъемы DT

В качестве соединителей основной электрической проводки и контроллеров применяются герметичные разъемы DT, обладающие высокой надежностью и эффективно препятствующие проникновению воды и пыли.



ЭКОЛОГИЧНОСТЬ

Радиатор без содержания свинца

Помимо соответствия нормам, регламентирующим токсичность выхлопных газов, используется радиатор с алюминиевой сердцевиной, не содержащей свинца, для соответствия международным экологическим требованиям.

Бак для сбора масла охлаждения тормозов

С целью защиты окружающей среды от загрязнения установлен бак, предназначенный для сбора масла охлаждения тормозов в случае нарушения герметичности их плавающего уплотнения.



ПРОСТОЕ ОБСЛУЖИВАНИЕ

Передовая система контроля

Современная система бортового контроля компании Komatsu выявляет узлы и системы, требующие технического обслуживания, сокращает затраты времени на техническое диагностирование, отображает время замены масел и фильтров и показывает коды неисправностей, в результате чего упрощается эксплуатация и повышается эффективность работы.



Многодисковые тормоза мокрого типа и полностью гидравлическая тормозная система

отличаются низкой стоимостью технического обслуживания и повышенной надежностью. Дисковые тормоза мокрого типа являются полностью герметичными устройствами, что не допускает попадания в них загрязнений, снижает износ и сокращает техническое обслуживание. Эти тормоза не требуют регулировки, связанной с износом, что снижает затраты труда и времени на техническое обслуживание.

Стояночный тормоз также не требует регулировки и выполнен в виде системы многодисковых тормозов, имеющей высокую надежность и долговечность. Тормозная система состоит из трех независимых гидравлических контуров, что повышает ее надежность за счет дополнительного резервного. Применение полностью гидравлической тормозной системы устраняет необходимость в пневматической системе; отпадает необходимость в удалении воздуха, и исключается конденсация воды, способная вызывать загрязнение, коррозию и замерзание.

Увеличенные интервалы смены масла

Для максимального сокращения эксплуатационных расходов увеличены интервалы замены масла:

- Масло двигателя — 500 моточасов
- Рабочая жидкость гидросистемы — 4000 моточасов

Расположение фильтров групп

Фильтры расположены группой для облегчения технического обслуживания.



Дисковые колеса (с ободьями фланцевого типа)

Дисковые колеса (с ободьями фланцевого типа) способствуют простому снятию и установке шин.



Электрические автоматические выключатели

Наиболее важные электрические цепи, нуждающиеся в быстром восстановлении в случае возникновения неисправности в электрической системе, оснащены автоматическими выключателями.



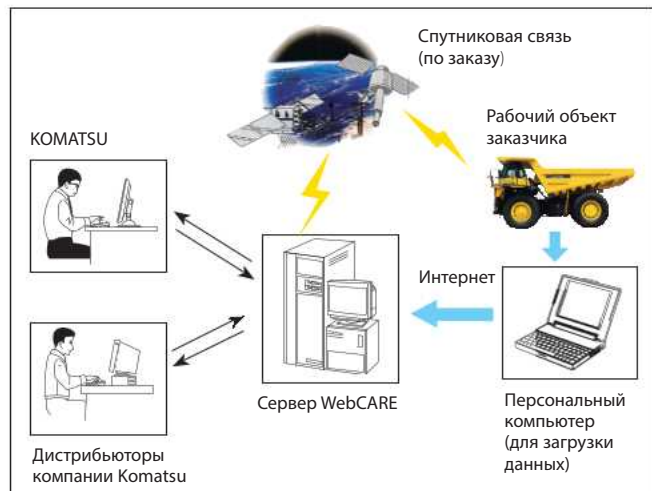
Централизованные точки смазки

Точки смазки сгруппированы в трех местах и позволяют осуществлять техническое обслуживание с уровня земли.



Система мониторинга состояния машины (VHMS)

Система VHMS контролирует состояние основных компонентов машины, обеспечивает возможность дистанционного анализа состояния и работы машины. Поддержку этого процесса осуществляют дистрибьюторы компании Komatsu, заводские специалисты и проектировщики.



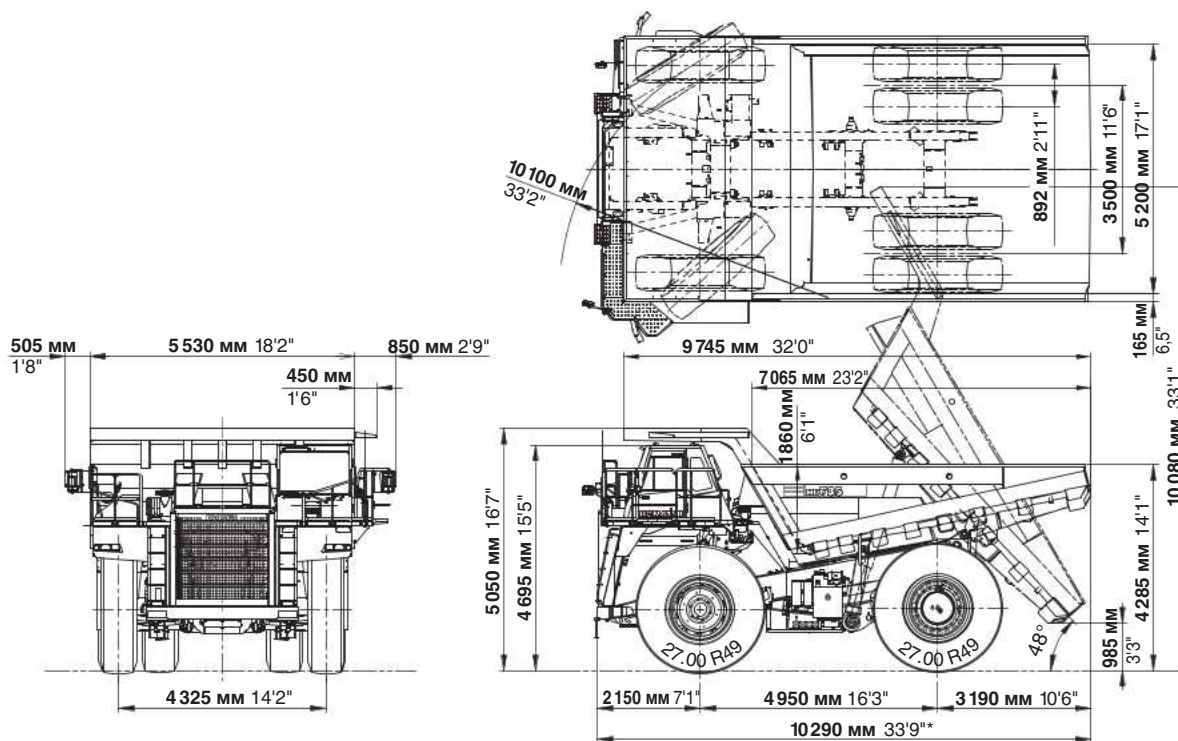
Система учета полезной нагрузки (PLM)

Система PLM позволяет осуществлять контроль и анализ объема выполненных самосвалом работ, а также условий его эксплуатации. Полезная нагрузка отображается в кабине оператора и при помощи ламп снаружи машины. Система способна сохранять в памяти до 2900 рабочих циклов.





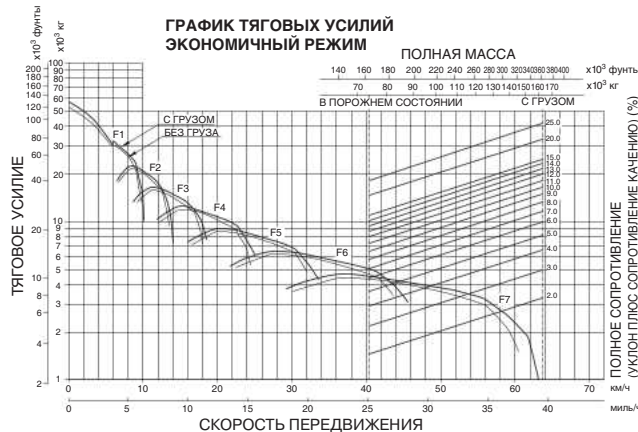
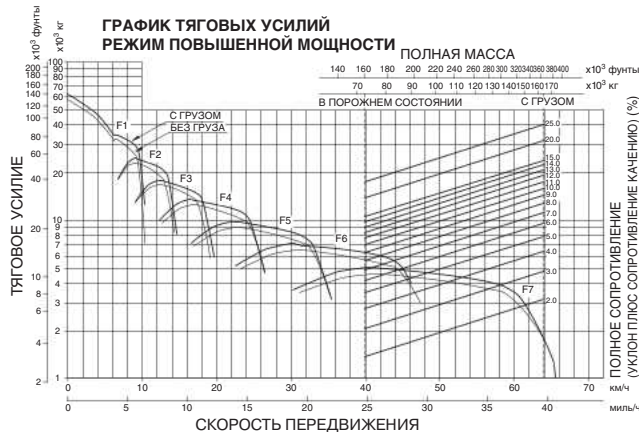
РАЗМЕРЫ



* для спецификации самосвала с диагональной лестницей длина составит 11 015 мм

ХОДОВЫЕ ХАРАКТЕРИСТИКИ

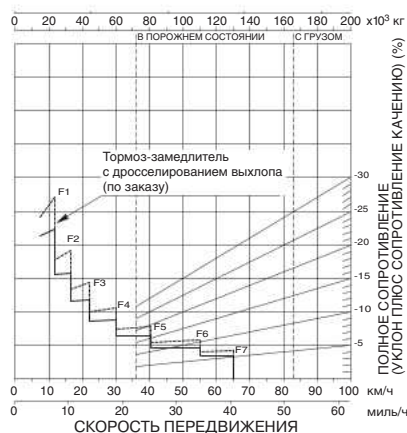
Методика определения ходовых характеристик: от горизонтальной оси полной массы проведите вертикальную прямую до пересечения с графиком сопротивления качению, включая уклон дороги в процентах. От найденной точки полного сопротивления проведите горизонтальную прямую до пересечения с кривой передачи, наивысшей из числа возможных, после чего проведите прямую вниз до пересечения с осью скорости в точке, определяющей максимальную скорость. Тяговое усилие зависит от сцепления с грунтом и веса, приходящегося на ведущие колеса.



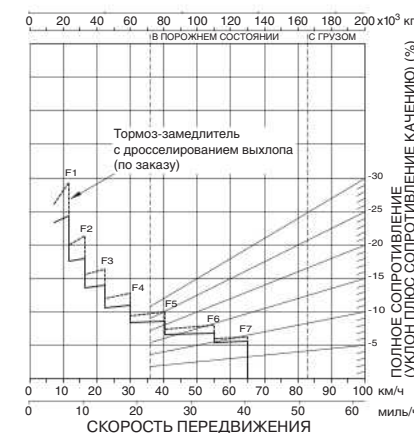
ХАРАКТЕРИСТИКИ ПРОЦЕССА ТОРМОЖЕНИЯ

Порядок определения характеристик тормозов: следующие графики служат для определения максимальной скорости и передачи для прохождения спусков заданной протяженности. От горизонтальной оси полной массы проведите вертикальную прямую до пересечения с графиком полного сопротивления в процентах. От найденной точки полного сопротивления проведите горизонтальную прямую до пересечения с кривой передачи, наивысшей из числа возможных, после чего проведите прямую вниз до пересечения с осью скорости спуска в точке, определяющей максимальную скорость, которую могут поддерживать тормоза без превышения своей охлаждающей способности.

Протяженность спуска: бесконечный спуск



Протяженность спуска: 450 м (1 480 футов)



ТЕХНИЧЕСКИЕ ХАРАКТЕРИСТИКИ



ДВИГАТЕЛЬ

Модель Komatsu SAA12V140E-3
 Тип с водяным охлаждением, 4-тактный
 Способ всасывания воздуха турбонаддув с охлаждением воздуха
 Число цилиндров 12
 Диаметр цилиндра × ход поршня **140 × 165 мм** (5,51" × 6,50")
 Рабочий объем **30,48 л** (1 860 куб. дюймов)
 Мощность:
 SAE J1995 полная: 895 кВт (**1 216,9 л.с.**)
 ISO 9249 / SAE J1349 полезная: 879 кВт (**1 195,1 л.с.**)
 Номинальная частота вращения 1 900 об/мин
 Тип привода вентилятора механический
 Максимальный крутящий момент **518 кг·м** (3 747 фунто-футов)
 Топливная система с непосредственным впрыском топлива
 Регулятор с электронным управлением
 Система смазки:
 Метод система принудительной смазки с приводом от шестеренчатого насоса
 Фильтр полнопоточный
 Воздухоочиститель сухого типа с двумя фильтрующими элементами и аппаратом предварительной очистки, с указателем степени засорения



КОРОБКА ПЕРЕДАЧ

Гидротрансформатор трехэлементный, одноступенчатый, двухфазный
 Коробка передач полностью автоматическая, планетарного типа
 Скоростной диапазон 7 передач переднего хода и 2 передачи заднего хода (повышенная и пониженная передачи заднего хода)
 Муфта блокировки многодисковая мокрого типа
 Передний ход привод через гидротрансформатор на 1-й передаче, прямой привод на 1-й передаче при включении муфты блокировки и на всех высших передачах
 Задний ход привод через гидротрансформатор, прямой привод (при включении муфты блокировки)
 Управление переключением передач электронное управление с автоматической модуляцией фрикционных на всех передачах
 Максимальная скорость передвижения **65 км/ч** (40,4 мили/ч)



МОСТЫ

Задние полуоси полностью разгруженного типа
 Бортовые редукторы планетарные
 Передаточные отношения:
 Дифференциал 3,357
 Планетарная передача 6,333



СИСТЕМА ПОДВЕСКИ

Независимая подвеска с пневмогидравлическими цилиндрами и нерегулируемыми дросселями для гашения колебаний.
 Эффективный ход поршня цилиндра:
 Передняя подвеска **320 мм** (12,6")
 Задняя подвеска **127 мм** (5,0")
 Угол качания заднего моста 6,5°



СИСТЕМА РУЛЕВОГО УПРАВЛЕНИЯ

Тип рулевое управление с полностью гидравлическим приводом и двумя цилиндрами двустороннего действия
 Резервная система рулевого управления электрогидравлический мотор, отвечает стандартам ISO 5010, SAE J1511
 Минимальный радиус поворота самосвала **10,1 м** (33'2")
 Максимальный угол поворота управляемых колес 41°



КАБИНА

Кабина, оборудованная устройствами защиты оператора при опрокидывании машины и от падающих предметов (ROPS/FOPS)
 Конструкция соответствует требованиям стандартов ISO 3471 ROPS и ISO 3449 FOPS



ОСНОВНАЯ РАМА

Тип коробчатого сечения со встроенным передним бампером



ТОРМОЗА

Тормоза отвечают требованиям стандарта ISO 3450.
 Рабочие тормоза:
 Передние многодисковые с полностью гидравлическим приводом, масляным охлаждением
 Задние многодисковые с полностью гидравлическим приводом, масляным охлаждением
 Стояночный тормоз пружинный, многодисковый (действует на все колеса)
 Тормоз-замедлитель многодисковые передний и задний тормоза с масляным охлаждением действуют как тормоз-замедлитель
 Дополнительная (аварийная) педаль тормоза срабатывает при нажатии. При падении гидравлического давления ниже номинального уровня, автоматически включается стояночный тормоз
 Площадь поверхности фрикционных накладок
 Передний тормоз **37 467 см²** (5 807 кв. дюймов)
 Задний тормоз **72 414 см²** (11 224 кв. дюйма)



КУЗОВ

Объем:
 Геометрическая емкость **40 м³** (52,3 куб. ярда)
 С «шапкой» (2:1, SAE) **60 м³** (78,5 куб. ярда)
 Номинальная грузоподъемность **91,0 т** (100,3 т США)
 Материал высокопрочная сталь с твердостью по Бринеллю 400
 Конструкция V-образный кузов с V-образным днищем
 Толщина материала:
 Днище **19 мм** (0,75")
 Передняя стенка **12 мм** (0,47")
 Боковые стенки **9 мм** (0,35")
 Полезная площадь (внутренняя длина × ширина) **7 070 × 5 150 мм** (23'2" × 17'1")
 Угол подъема кузова 48°
 Высота по козырьку полностью поднятого кузова **10 080 мм** (33'1")
 Обогрев выхлопными газами



ГИДРАВЛИЧЕСКАЯ СИСТЕМА

Гидроцилиндр механизма опрокидывания кузова два 2-ступенчатых телескопических цилиндра
 Давление срабатывания предохранительного клапана **20,6 МПа 210 кг/см²** (2 990 фунтов на кв. дюйм)
 Время перемещения кузова
 Подъем 13 с
 Опускание 14 с



ЭКСПЛУАТАЦИОННАЯ МАССА (ПРИБЛИЗИТЕЛЬНО)

Масса порожней машины **72 000 кг** (158 800 фунтов)
 Полная масса машины **163 780 кг** (360 000 фунтов)
 Масса машины с учетом оборудования, устанавливаемого по заказу покупателя, топлива и груза не должна превышать полную массу.
 Распределение массы:
 В порожнем состоянии: Передняя ось 47%
 Задняя ось 53%
 С грузом: Передняя ось 31,4%
 Задняя ось 68,6%



ШИНЫ

Стандартные шины 27.00 R49



ЗАПРАВОЧНЫЕ ОБЪЕМЫ

Топливный бак **1 308 л** 345,6 гал. США
 Смазочная система двигателя **129 л** 34,1 гал. США
 Гидротрансформатор, коробка передач **205 л** 54,2 гал. США
 Дифференциал **137 л** 36,2 гал. США
 Бортовые редукторы (все) **128 л** 33,8 гал. США
 Гидравлическая система **175 л** 46,2 гал. США
 Привод тормозов **36 л** 9,5 гал. США
 Цилиндры подвески (все) **93 л** 24,6 гал. США



СТАНДАРТНОЕ ОБОРУДОВАНИЕ ДЛЯ БАЗОВОЙ МАШИНЫ

ДВИГАТЕЛЬ

- Система автоматического выбора холостых оборотов двигателя (AISS)
- Генератор, 90 А, 24 В
- Аккумуляторные батареи, 4 x 12 В/170 А·ч
- Двигатель Komatsu SAA12V140E-3, сертифицированный согласно требованиям экологического стандарта EPA Tier 2
- Система выбора режимов работ с автоматической регулировкой оптимальной мощности (VHPC)
- Стартер, 2 x 7,5 кВт

КАБИНА

- Пепельница
- Прикуриватель
- Подстаканник
- Электронная система управления разгрузкой с позиционером кузова
- Электронная система отображения данных технического обслуживания/бортового контроля
- Лобовое бесколочное стекло
- Сиденье оператора с регулируемым наклоном спинки, подвеской, инерционным ремнем безопасности шириной **78 мм** (3")
- Пассажирское сиденье с инерционным ремнем безопасности
- Окно с сервоприводом стекла (левое)
- Кабина шумоизолированного типа с конструкцией ROPS/FOPS
- Место под установку ланч-бокса
- Телескопическая рулевая колонка с регулируемым углом наклона

- Солнцезащитный козырек
- Две двери, левая и правая
- Омыватель лобового стекла и стеклоочиститель (с переключателем прерывистого режима)

СИСТЕМА ОСВЕЩЕНИЯ

- Фонарь заднего хода
- Светосигнальные фонари
- Передние фары
- Указательный фонарь, стоп-сигнал и задние фонари (светодиодного типа)

ЗАЩИТНЫЕ ОГРАЖДЕНИЯ И КОЖУХИ

- Защитное ограждение кабины
- Ограждение для защиты просыпи на козырьке кузова
- Защитное ограждение карданного вала (переднее и заднее)
- Тепловое ограждение выпуска выхлопных газов
- Пожарозащитные кожухи

РАБОЧЕЕ МЕСТО ОПЕРАТОРА И ОРГАНЫ УПРАВЛЕНИЯ

- Звуковой сигнал заднего хода
- 4 маслоохлаждаемых многодисковых тормоза-замедлителя (AP-FOUR) с системой плавного торможения
- Система автоматического контроля скорости спуска (ARSC)
- Автоматически включаемая резервная система рулевого управления

- Звуковой сигнал и сигнальная лампа температуры охлаждающей жидкости
- Поручни для платформы
- Звуковой сигнал, электрический
- Лестницы, левая и правая
- Система предупреждения о сбросе оборотов двигателя
- Зеркала заднего вида и зеркала нижнего обзора

КУЗОВ

- Обогрев кузова выхлопными газами
- Защитное ограждение кабины, левая сторона
- Ограждение для защиты от просыпок, **150 мм** (6")

ШИНЫ

- 27.00 R49

ДРУГОЕ ОБОРУДОВАНИЕ

- Централизованная система смазки
- Электрический автоматический выключатель, 24 В
- Дисковые колеса (с ободьями фланцевого типа)
- Брызговики
- Система мониторинга состояния машины (VHMS)



ОБОРУДОВАНИЕ, УСТАНОВЛИВАЕМОЕ ПО ЗАКАЗУ

КАБИНА

- Кондиционер воздуха
- Обогреватель и антиобледенитель
- Сиденье оператора с пневматической подвеской
- Окно с сервоприводом стекла (правое)
- Радиоприемник (AM/FM)
- Солнцезащитный козырек, дополнительный

КУЗОВ

- Обшивка кузова
- Защитное ограждение платформы, правая сторона
- Глушитель (без обогрева кузова)

СИСТЕМА ОСВЕЩЕНИЯ

- Фонарь заднего хода дополнительный
- Задние рабочие фары, левая и правая
- Противотуманные фары

РАБОЧЕЕ МЕСТО ОПЕРАТОРА И ОРГАНЫ УПРАВЛЕНИЯ

- Антиблокировочная тормозная система (ABS)
- Автоматический регулятор крутящего момента при потере сцепления с дорогой (ASR)
- Тормоз-замедлитель с дросселированием выхлопа
- Видеокамера заднего вида и монитор
- Упорные колодки под колеса

СПЕЦИАЛЬНЫЕ КОМПЛЕКТЫ

- Комплект для эксплуатации аккумуляторных батарей в холодных климатических условиях
- Комплект средств для эксплуатации в холодных климатических условиях
- Комплект средств для эксплуатации в песчаных и запыленных условиях

ШИНЫ

- 31/90 R49

ДРУГОЕ ОБОРУДОВАНИЕ

- Автоматическая система консистентной смазки
- Диагональная лестница
- Обогреватель охлаждающей жидкости двигателя
- Обогреватель поддона картера двигателя
- Боковой кожух двигателя
- Нижнее защитное ограждение двигателя
- Огнетушитель
- Система быстрой заправки топливом
- Система учета полезной нагрузки
- Комплект запасных частей для первого технического обслуживания
- Трехрежимная пневмогидравлическая подвеска
- Комплект инструментов
- Нижнее защитное ограждение коробки передач
- Защита от вандализма
- Комплект средств системы мониторинга состояния машины (VHMS) для спутниковой связи

Предлагаемый перечень стандартного оборудования может изменяться в зависимости от страны. В этой публикации могут содержаться данные, относящиеся к стандартному оборудованию, устанавливаемому по заказу, не применяемому в вашем регионе. Пожалуйста, обратитесь к своему дистрибьютору компании Komatsu за подробной информацией.

www.komatsu-central-asia.com

Отпечатано в Казахстане, 2026

KOMATSU

CRN00136-03

Вся приведенная здесь информация, включая технические характеристики и данные, может быть изменена без предварительного уведомления.

KOMATSU – является торговой маркой компании Komatsu Ltd., Япония.