

KOMATSU®

МОЩНОСТЬ
940 кВт (1260 л. с.) при 1800 об/мин
ЭКСПЛУАТАЦИОННАЯ МАССА

250 – 261 т

ВМЕСТИМОСТЬ КОВША ПРЯМОЙ ЛОПАТЫ

16 м³ «с шапкой» (2:1 по SAE)

ВМЕСТИМОСТЬ КОВША ОБРАТНОЙ ЛОПАТЫ

15 м³ «с шапкой» (1:1 по SAE)

PC3000-6 ПРЯМАЯ ЛОПАТА

PC3000-6 ОБРАТНАЯ ЛОПАТА

PC
3000



Гидравлический экскаватор

ОБЩИЕ ХАРАКТЕРИСТИКИ



Качество изготовления

Приверженность принципу «Качество и надежность»

- Системы менеджмента качества ISO 9001
- Экологический менеджмент ISO 14001
- Стабильно высокое качество благодаря развитию персонала, систем и процессов проектирования и производства

Мощный дизельный двигатель

Вариант исполнения 1 – Komatsu SSA12V159 (стандарт Tier 1)

Вариант исполнения 2 – Komatsu SDA12V159E-2 (стандарт Tier 2)

- Мощность 940 кВт / 1260 л.с. при 1800 об/мин
- Электронная система управления двигателем
- Низкие уровни токсичности двигателя
- Опциональная система управления смазкой, сокращающая время обслуживания, Sentinel, система подачи масла Reserve и фильтрующая система Eliminator

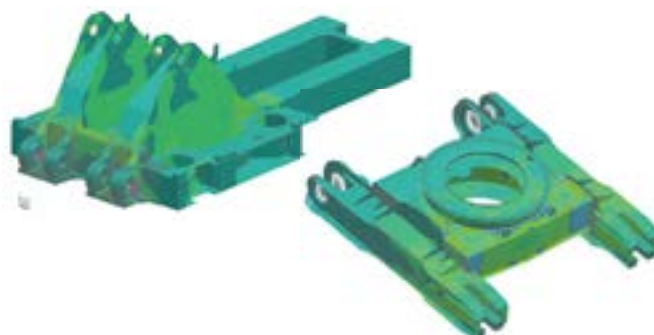
Надежность и долговечность

Долговечность и низкие эксплуатационные расходы через проектирование

- Прочная конструкция, разработанная на основе практического опыта и анализа методом конечных элементов

Ходовая часть

- Катки, направляющие колеса и звездочки большого диаметра
- Большая площадь поверхности и высокоточная закалка всех задействованных компонентов для снижения износа гусениц
- Закалка отверстий под пальцы звеньев гусеницы



Работают вместе
САМОСВАЛЫ грузоподъемностью
90–140 т

Эксплуатационная масса

Прямая лопата: 250–258 т
Обратная лопата: 252–261 т

Вместимость ковша

Прямая лопата: 16 м³
Обратная лопата: 15 м³

Производительность

Спроектирован для более высокой производительности

- Мощное усилие резания грунта
- Удобство заполнения ковша
- Проверенная конструкция навесного оборудования
- Обеспечение защиты всех цилиндров за счет установки под прикрытием навесного оборудования
- Наличие различных ковшей и сменных комплектов защиты в зависимости от плотности и свойств горной породы



Усовершенствованная гидравлическая система

Повышенная надежность и точное управление

- Электронная система управления насосом
- Комплексный контроль качества фильтрации
- Простая гидравлическая система с открытым контуром и высокоэффективные выдвижные маслоохладители

Просторная удобная кабина

Комфорт в течение всего дня

- Кабина Komatsu с низким уровнем шума на вязкостных опорах для снижения шума и вибрации
- Просторная кабина с передним окном на всю высоту кабины
- Комплексная система климат-контроля с фильтрацией и кондиционированием воздуха
- Усовершенствованное регулируемое сиденье с пневматической подвеской, плюс сиденье инструктора
- Высоко поднятое сиденье оператора, обеспечивающее хороший круговой обзор
- Большой двойной стеклоочиститель, охватывающий всю площадь ветрового стекла и обеспечивающий отличный обзор

Простота и безопасность технического обслуживания

Упрощенная, удобная конструкция обеспечивает быстрый доступ ко всем основным компонентам

- Удобный доступ ко всем основным точкам технического обслуживания машинного отсека
- Закрытый машинный отсек с отдельным входом, оборудованный разделительной перегородкой между двигателем и зоной насоса
- Система автоматической централизованной смазки
- Электронная система контроля KOMTRAX Plus, обеспечивающая передачу данных о рабочем состоянии машины
- Внешний доступ к откидному сервисному рукаву с гидроприводом и соединениями Wiggins

ТЕХНИЧЕСКИЕ ХАРАКТЕРИСТИКИ



ДИЗЕЛЬНЫЙ ДВИГАТЕЛЬ

Вариант исполнения 1 – Двигатель, соответствующий стандарту Tier 1:
 Модель Komatsu SSA12V159
 Тип 4-тактный, с водяным охлаждением и прямым впрыском топлива
 Тип всасывания с турбонаддувом, последующим охлаждением
 Количество цилиндров 12
 Номинальная мощность 940 кВт (**1260 л.с.**) при 1800 об/мин. (SAE 1995/J1349)
 Регулятор всережимный, электронный

Вариант исполнения 2 – Двигатель, соответствующий стандарту Tier 2:
 Модель Komatsu SDA12V159E-2
 сертифицирован на соответствие стандарту Tier 2
 Тип 4-тактный, с водяным охлаждением и прямым впрыском топлива
 Тип всасывания с турбонаддувом, последующим охлаждением
 Количество цилиндров 12
 Номинальная мощность 940 кВт (**1260 л.с.**) при 1800 об/мин. (SAE 1995/J1349)
 Регулятор всережимный, электронный

Опционная система контроля состояния масла двигателя:
 Комплексная система контроля состояния масла двигателя и фильтрации, объединяющая системы стабилизации масла Reserve и Centinel с масляными фильтрами Eliminator, позволяет на основе анализа масла увеличить периодичность замены масла до 4 000 моточасов.



ЭЛЕКТРОДВИГАТЕЛЬ

Тип асинхронный электродвигатель с короткозамкнутым ротором
 Выходная мощность 900 кВт
 Напряжение 6 000 – 7 200 В*
 Сила тока (приблизительно) 96 – 80 А
 Частота (нормативная) 60 Гц при 1800 об/мин
 Опционная частота 50 Гц при 1500 об/мин

* Электродвигатели с другими значениями напряжения предоставляются по запросу.



ЭЛЕКТРООБОРУДОВАНИЕ

Система 24 В
 Аккумуляторные батареи (соединенные последовательно/параллельно) .. 4 × 12 В
 Генератор 140 А
 Стандартные рабочие фары 12 ксеноновых фар
 Стандартное вспомогательное освещение по всей платформе



ХОДОВАЯ ЧАСТЬ

Регулятор натяжения гусениц автоматический гидравлический
 Количество башмаков 46 с каждой стороны
 Количество поддерживающих катков 3 с каждой стороны
 Количество опорных катков 7 с каждой стороны



СИСТЕМА ХОДОВОЙ ЧАСТИ И ТОРМОЗНАЯ СИСТЕМА

Управление передвижением 2 ножные педали
 Преодолеваемый подъем до 57%
 Скорость передвижения (максимальная) 2,4 км/ч
 Рабочий тормоз гидравлический тормоз
 Стояночный тормоз маслоохлаждаемый, многодисковый



СИСТЕМА ПОВОРОТА ПЛАТФОРМЫ

Гидромоторы и гидроприводы 1
 Рабочий тормоз поворота платформы гидравлический тормоз
 Стояночный тормоз поворота платформы маслоохлаждаемый, многодисковый
 Зубья коронной шестерни поворота платформы наружное зацепление
 Скорость поворота (максимальная) 4,6 об/мин



ГИДРАВЛИЧЕСКАЯ СИСТЕМА

Силовая передача состоит из одного главного привода. Может поставляться с дизельным двигателем или электродвигателем. Один механизм отбора мощности приводит в действие три одинаковых главных насоса, масло в которые поступает из негерметизированного гидробака. Открытый гидравлический контур обеспечивает максимальную эффективность охлаждения и фильтрации.

Главные гидравлические насосы 3 × 910 л/мин
 Давление срабатывания разгрузочного клапана 310 бар
 Расход в контуре поворота платформы 800 л/мин
 Встроенные фильтры высокого давления ... 200 микрон, один фильтр для каждого насоса, расположенного перед блоками клапанов
 Полнопоточные линейные фильтры возвратного контура 3 × 10 микрон и линейный фильтр утечек с размером ячеек 3 микрона, оборудованные контролируемые перепускными фильтрами на 200 микрон. Особенностью этой трехконтурной системы является регулятор ограничения нагрузки, контролирующей общий объем подачи масла в рабочие контуры и предусматривающий ограничение давления в них. В управляющем гидравлическом контуре первостепенное значение уделено созданию гидравлического потока, обеспечивающего плавное срабатывание гидросистемы, простоте компоновки системы и уменьшению количества компонентов.



АВТОМАТИЧЕСКАЯ СИСТЕМА ЦЕНТРАЛИЗОВАННОЙ СМАЗКИ

В стандартную комплектацию входят две одномагистральные системы централизованной смазки Lincoln с гидроприводом и функциями регулирования периодичности и объема подачи. Подача смазки в центральную систему осуществляется из заправляемого бака емкостью 200 л. Другая аналогичная система обеспечивает подачу трансмиссионной смазки к зубьям коронной шестерни поворота платформы через смазочную шестерню. Заправка баков осуществляется через сервисный рукав.



ЗАПРАВочНЫЕ ОБЪЕМЫ

Гидробак 2 670 л
 Гидравлическая система 4 400 л
 Топливо 4 500 л
 Охлаждающая жидкость двигателя 254 л
 Моторное масло 190 л



КАБИНА ОПЕРАТОРА

Большая комфортабельная звукоизолированная кабина установлена на 15 вязкостных демпферах. Кабина герметична и оборудована автоматической системой кондиционирования воздуха. Сиденье оператора оснащено пневматической подвеской, электроподогревом и ремнем безопасности и может быть отрегулировано в разных положениях. Сиденье инструктора также имеет ремень безопасности. Управление с помощью гидравлического джойстика с малым усилием на рукоятке сочетается с педальным управлением створки ковша, гусеницами и тормозом поворота платформы. Кабина оснащена всеми необходимыми контрольно-измерительными приборами, системой KOMTRAX Plus и радиоприемником с MP3/CD-плеером. Два стеклоочистителя имеют синхронизированный ход и двухскоростной и прерывистый режимы работы. Обогреваемые зеркала заднего вида установлены снаружи. В стандартную комплектацию входят наружные металлические солнцезащитные навесы на боковых окнах кабины и внутренние роликовые шторы на всех окнах. С левой стороны установлено раздвижное окно. Все окна имеют солнцезащитную тонировку Parsol Green. Перед кабиной предусмотрен мостик. (Подлежит изменению без уведомления).

Основные технические стандарты, применяемые в конструкции кабины:

- ISO 3449 Устройства защиты от падающих предметов (FOPS)
- ISO 6396 Уровень шума в кабине оператора составляет максимум 77 дБ (А)
- ISO 2631 – 1 Общая вибрация и удар ниже 0,5 м/с²
- ISO 5349 – 1 Локальная вибрация ниже 2,5 м/с²
- ISO 10263 – 4 Обогрев и кондиционирование воздуха второй нагреватель и кондиционер в качестве опционного оборудования



СИСТЕМА КОНТРОЛЯ СОСТОЯНИЯ МАШИНЫ KOMTRAX PLUS

Система контроля KOMTRAX Plus разработана для горнодобывающего оборудования Komatsu и обеспечивает предоставление информации о рабочем состоянии машины в режиме реального времени, а также накопленной информации. Сообщения о неисправности поступают к оператору на цифровой дисплей незамедлительно, а при возникновении критической неисправности предусмотрено выключение двигателя. Цифровое запоминающее устройство обеспечивает сводными данными об отказах и их анализ, которые можно загрузить на портативный компьютер. Эти данные помогают прогнозировать или сократить простой.



ЭКСПЛУАТАЦИОННАЯ МАССА (ПРИБЛИЗИТЕЛЬНО)

PC 3000 Обратная лопата:

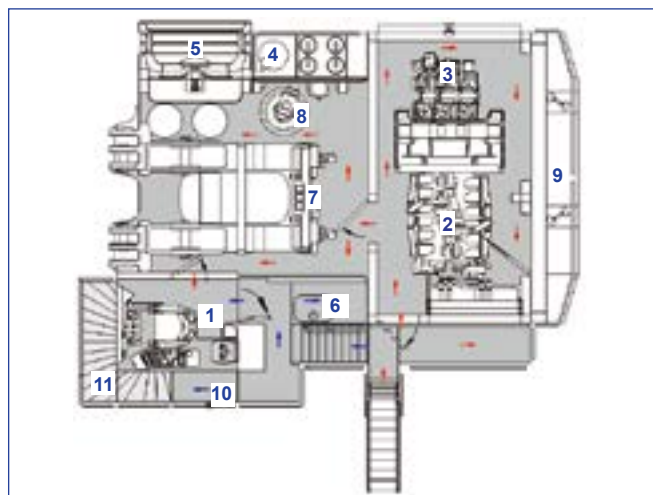
Эксплуатационная масса, включая стрелу 8 600 мм, рукоять 4 000 мм, ковш обратной лопаты 15 м³, оператора, смазочные материалы, охлаждающую жидкость, топливный бак, заправленный на 1/3, и стандартное оборудование.

Ширина башмака	Эксплуатационная масса	Давление на грунт
800 мм	252 т	23,2 Н/см ²
1000 мм	261 т	19,2 Н/см ²
1200 мм	261 т	16,0 Н/см ²

PC 3000 Прямая лопата:

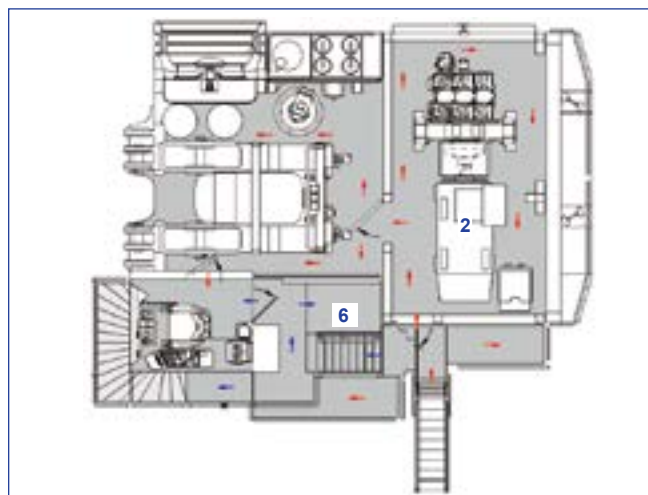
Эксплуатационная масса, включая стрелу 6 000 мм, рукоять 4 300 мм, ковш обратной лопаты 16 м³, оператора, смазочные материалы, охлаждающую жидкость, топливный бак, заправленный на 1/3, и стандартное оборудование.

Ширина башмака	Эксплуатационная масса	Давление на грунт
800 мм	250 т	22,9 Н/см ²
1000 мм	258 т	19,0 Н/см ²
1200 мм	258 т	15,8 Н/см ²



Дизельный двигатель

- | | |
|--------------------------------|----------------------------------|
| 1 Кабина | 7 Клапанные блоки |
| 2 Дизельный двигатель | 8 Гидромоторы поворота платформы |
| 3 Гидравлические насосы | 9 Противовес |
| 4 Гидробак | 10 Аварийный выход |
| 5 Маслоохладители гидросистемы | 11 Мостик без настила |
| 6 Топливный бак | |



Модификация для варианта исполнения с электроприводом

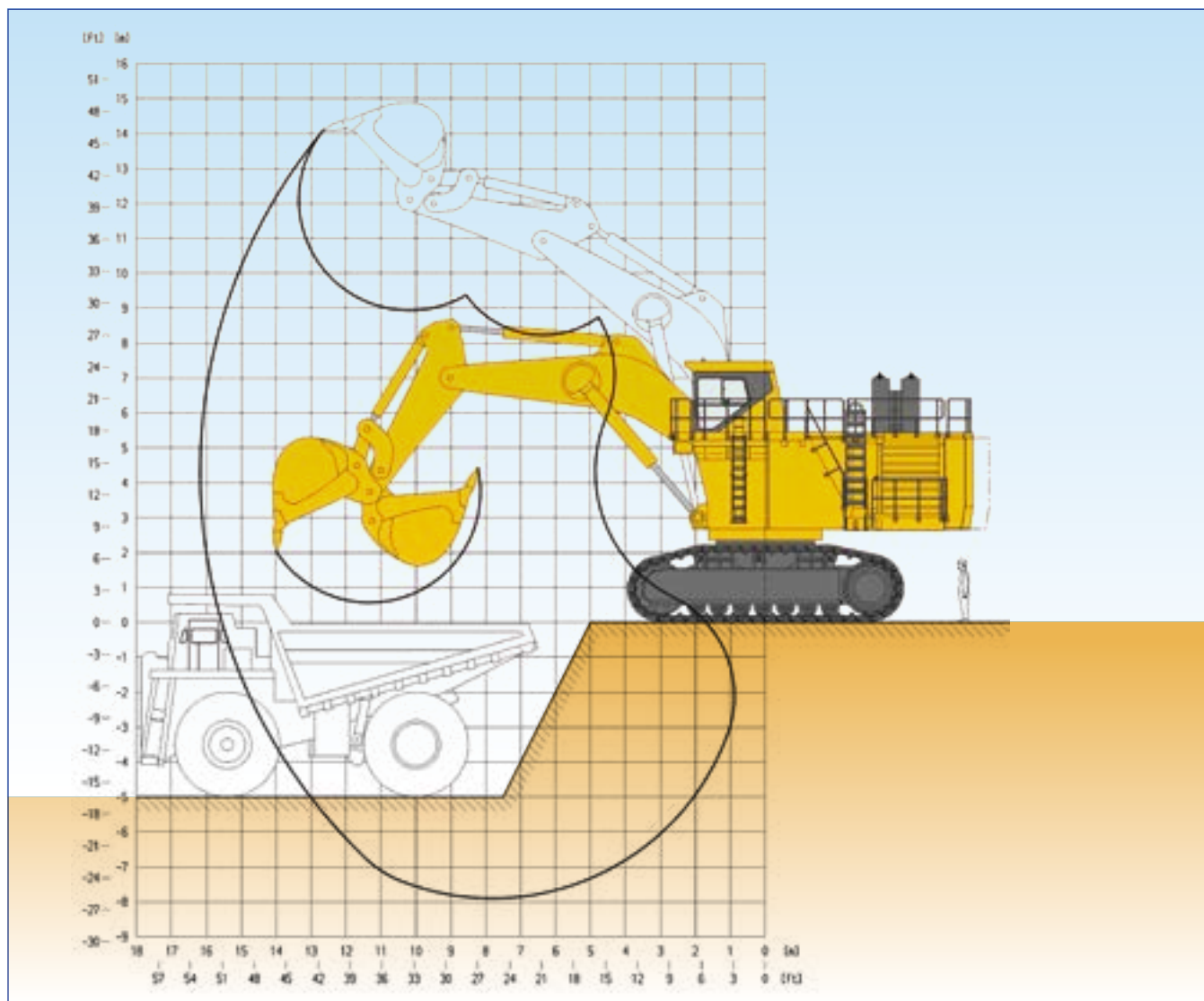
- | |
|---|
| 2 Электродвигатель |
| 6 Высоковольтный шкаф электроуправления |

Мостки Нижний уровень
 Верхний уровень

ХАРАКТЕРИСТИКИ ПРОИЗВОДИТЕЛЬНОСТИ



НАВЕСНОЕ ОБОРУДОВАНИЕ ОБРАТНОЙ ЛОПАТЫ



Длина стрелы	8600 мм
Длина рукояти	4000 мм
Вырывное усилие (по ISO)	890 кН
Напорное усилие (по ISO)	811 кН

Макс. высота резания грунта	14100 мм
Макс. высота разгрузки	9000 мм
Макс. глубина резания грунта	7900 мм
Макс. радиус резания грунта	16200 мм
Макс. радиус резания грунта на уровне опоры	15600 мм

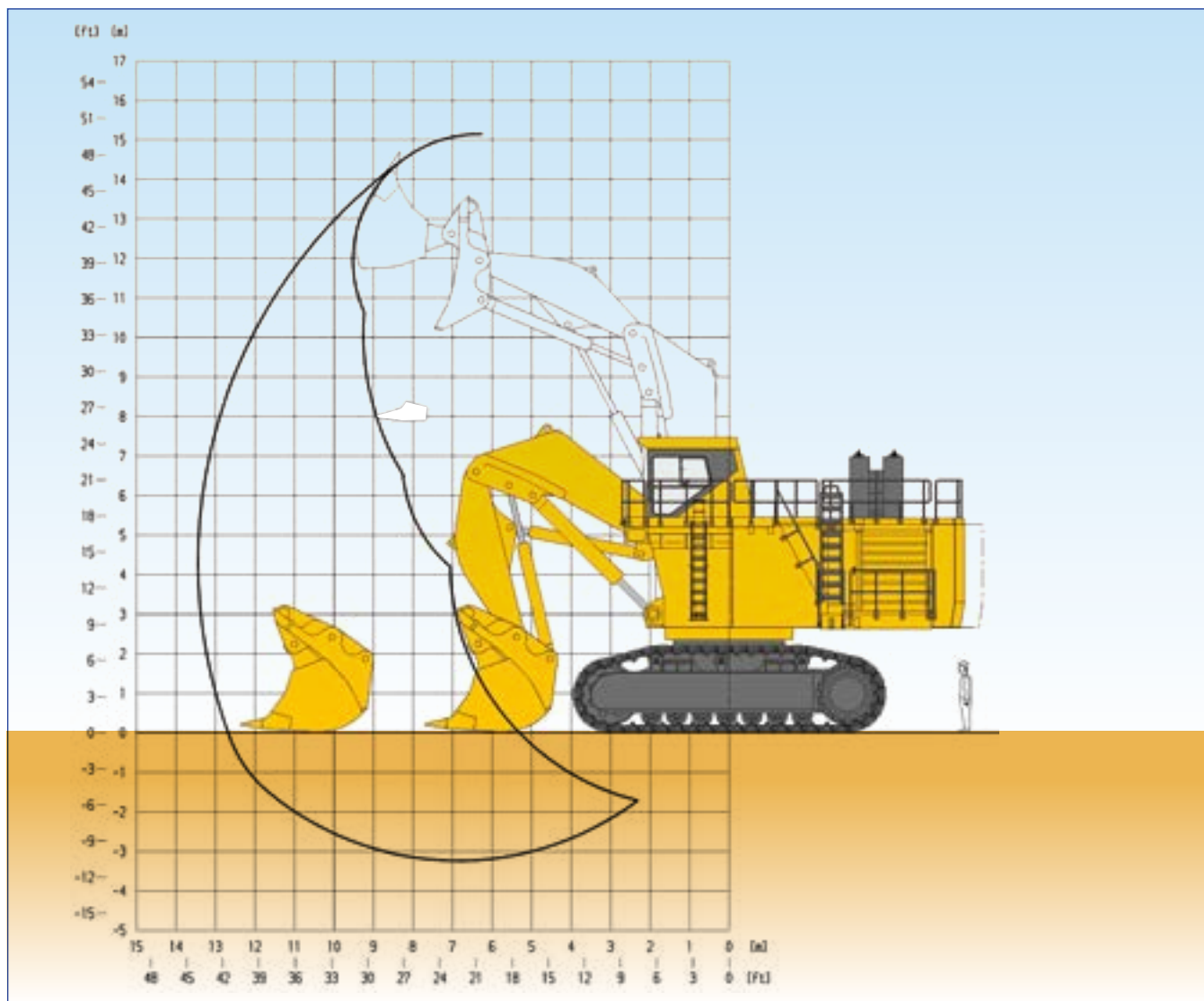
Вместимость ковша (С «шапкой» 1:1) по SAE м ³	Ширина мм	Зубья к-во	Комплект футеровки с учетом абразивности	Система GET	Макс. плотность материала (сыпучий) т/м ³
12,0	3045	5	усиленный	Hensley XS 252 *	2,2
15,0	3260	5	стандартный	Hensley XS 252 *	1,8
16,5	3045	5	стандартный	Hensley XS 252 *	1,6

По запросу поставляются другие виды ковшей.

* Остальные системы поставляются по заказу.



НАВЕСНОЕ ОБОРУДОВАНИЕ ПРЯМОЙ ЛОПАТЫ



Длина стрелы	6000 мм	Макс. высота резания грунта	15100 мм
Длина рукояти	4300 мм	Макс. высота разгрузки	10200 мм
Вырывное усилие (по ISO)	1066 кН	Макс. глубина резания грунта	3300 мм
Напорное усилие (по ISO)	1136 кН	Макс. радиус резания грунта	13300 мм
		Напорное усилие на уровне грунта	4700 мм
		Ширина раскрытия ковша	2330 мм

Вместимость ковша (С «шапкой» 1:1) по SAE м³	Ширина мм	Зубья к-во	Комплект футеровки с учетом абразивности	Система GET	Макс. плотность материала (сыпучий) т/м³
12,0	3430	5	усиленный	Hensley XS 252 *	2,4
16,0	3790	6	стандартный	Hensley XS 252 *	1,8

По запросу поставляются другие виды ковшей.

* Остальные системы поставляются по заказу.



СТАНДАРТНОЕ ОБОРУДОВАНИЕ

ГИДРАВЛИЧЕСКИЙ КАРЬЕРНЫЙ ЭКСКАВАТОР

НАВЕСНОЕ ОБОРУДОВАНИЕ ПРЯМОЙ ЛОПАТЫ

- Стрела 6,0 м
- Рукоять 4,3 м
- Комплект цилиндров
- Ковш прямой лопаты 16 м³ (SAE 1:2), включая стандартный сменный комплект с безударной системой GET

ИЛИ

НАВЕСНОЕ ОБОРУДОВАНИЕ ОБРАТНОЙ ЛОПАТЫ

- Стрела 8,6 м
- Рукоять 4,0 м
- Комплект цилиндров
- Ковш 15 м³ (SAE 1:1), включая стандартный сменный комплект с безударной системой GET

ГУСЕНИЧНАЯ ХОДОВАЯ ЧАСТЬ

- Ходовая часть одноковшового экскаватора для тяжелого режима работ
- Центально расположенный кузов
- 2 тяжелые коробчатые рамы гусеничной тележки
- 7 опорных катков и 3 поддерживающих катка с каждой стороны
- Башмаки из литой стали шириной 800 мм
- Гидравлическая регулировка натяжения гусеничной цепи и стояночный тормоз
- Защита коробки передач

ВЕРХНЯЯ КОНСТРУКЦИЯ

- На основной раме, установленной на поворотный круг внешнего зацепления, находится приводной модуль.
- Вариант исполнения 1 – Дизельный двигатель Komatsu SSA12V159 (стандарт Tier 1)
- Вариант исполнения 2 – Дизельный двигатель Komatsu SDA12V159E-2 (сертифицированный в соответствии со стандартом Tier-2)
- Баки для масла и топлива
- Компоненты гидросистемы
- Противовес

НАРУЖНОЕ ОСВЕЩЕНИЕ

- 12 высокоэффективных ксенонных рабочих фар
- Вспомогательные лампы освещения платформы

КАБИНА ОПЕРАТОРА

- Герметичная стальная кабина на вязкостных опорах
- Конструкция FOPS по стандарту ISO 3449
- Кондиционер Sūtrak
- Сиденье оператора с полной подвеской и ремнем безопасности
- Сиденье инструктора с ремнем безопасности
- Эргономичное управление
- Джойстики и рычаги управления – гидравлические
- 2 синхронизированных стеклоочистителя
- Радиоприемник AM-FM/CD/MP3
- Наружные металлические солнцезащитные навесы на боковых окнах

- Внутренние роликовые шторы на всех окнах
- Все окна с солнцезащитной тонировкой Parsol Green
- Мостик перед кабиной

СМАЗКА И ТЕХНИЧЕСКОЕ ОБСЛУЖИВАНИЕ

- Система централизованной смазки LINCOLN для основных узлов машины, навесного оборудования и ковша
- Система централизованной смазки LINCOLN с применением смазочной шестерни для смазки поворотного круга
- Сервисный рукав с соединениями WIGGINS для подключения трубопроводов с жидким продуктом с целью заправки топливом, моторным маслом и охлаждающей жидкостью, маслом гидросистемы, а также откачивания охлаждающей жидкости, масла гидросистемы и двигателя

ПРИНАДЛЕЖНОСТИ, ВХОДЯЩИЕ В КОМПЛЕКТАЦИЮ

- Звуковой сигнал предупреждения о передвижении
- Выдвижная лестница с гидроприводом
- Электрический звуковой сигнал
- Масляный насос смазки редуктора
- Мостики и лестницы с противоскользящим настилом
- Перила и ступеньки на стреле
- Точки для пристегивания страховочного пояса на стреле
- Дистанционная аварийная остановка двигателя



ОБОРУДОВАНИЕ, УСТАНОВЛИВАЕМОЕ ПО ЗАКАЗУ

НАВЕСНОЕ ОБОРУДОВАНИЕ/КОВШ

- Подвижное ограждение цилиндра стрелы
- Подвижное ограждение цилиндра рукоятки
- Подвижное ограждение цилиндра ковша (обратная лопата)

ХОДОВАЯ ЧАСТЬ

- Башмаки 1000 мм
- Башмаки 1200 мм

ПИТАНИЕ

- Электродвигатели различного напряжения

- Направляющая для кабеля (без кабеля)
- Система пожаротушения Ansul (двухкомпонентная) для дизельного двигателя

ХОЛОДНЫЕ ПОГОДНЫЕ УСЛОВИЯ

- Комплектация для холодных погодных условий до -40° (дизельный и электродвигатель)
- Комплектация для арктических условий до -50 °С (дизельный и электродвигатель)
- Предпусковые подогреватели Hotstart для температуры окружающего воздуха до -50 °С (дизельный и электродвигатель), внешний источник питания в комплект не входит

СПЕЦИАЛЬНОЕ МАСЛО ГИДРОСИСТЕМЫ

- Биоразлагаемое масло для гидросистем

ПРОЧЕЕ

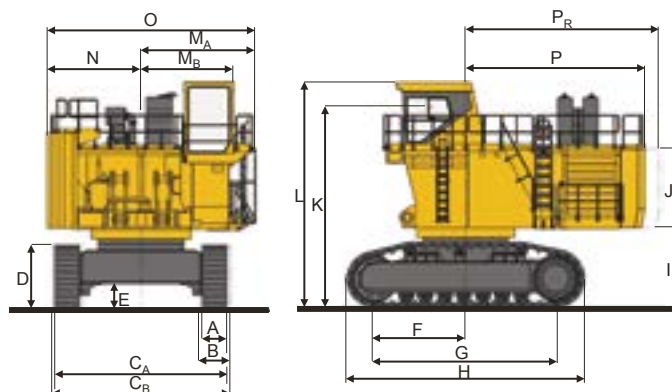
- Комплексный контроль системы управления смазкой (системы Centinel, Reserve и Eliminator)
- Дополнительное освещение
- Дополнительный обогреватель кабины
- Комплект для звукоизоляции
- Специальная окраска
- Система KOMTRAX Plus (система контроля)



РАЗМЕРЫ

БАЗОВАЯ МОДЕЛЬ МАШИНЫ С ПРОТИВОВЕСОМ

A	800 мм	I	2670 мм
B	1000 мм	J	2610 мм
C _A	5640 мм	K	6802 мм
C _B	5840 мм	L	7479 мм
D	2210 мм	M _A	3740 мм
E	935 мм	M _B	3010 мм
F	3000 мм	N	3060 мм
G	6000 мм	O	6800 мм
H	7914 мм	P	5950 мм
		P _R	6402 мм



www.komatsu-central-asia.com

Отпечатано в Казахстане, 2026

KOMATSU®

QESS0037 03

Приведенная здесь информация и технические характеристики могут изменяться без предварительного уведомления.

KOMATSU – торговая марка компании Komatsu Ltd., Япония