

# KOMATSU

**PC**  
**35MR**  
**55MR**



Мини-экскаватор

**PC35MR-3**  
**PC55MR-3**

ЭКСПЛУАТАЦИОННАЯ МАССА

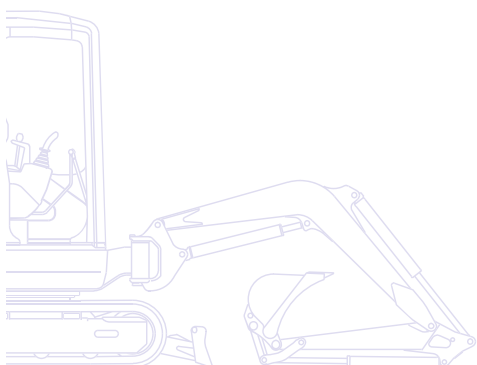
PC35MR 3 725 кг

PC55MR 5 280 кг

ВМЕСТИМОСТЬ КОВША

PC35MR 0,11 м<sup>3</sup>

PC55MR 0,16 м<sup>3</sup>



# Общие характеристики

В новых компактных мини-экскаваторах PC35MR-3 и PC55MR-3 воплощены технические знания и опыт, накопленные компанией Komatsu за последние 80 лет. В процессе проектирования этих машин учитывались потребности заказчиков со всего мира. Результат – высокоэффективная и удобная в эксплуатации машин.

## Универсальность

- Стандартная 1/2-линейная гидролиния, позволяющая устанавливать дополнительное рабочее оборудование
- Широкая область применения



## Современная гидравлическая система

- Гидравлическая система CLSS с закрытым центром
- Превосходная управляемость даже в процессе совмещения рабочих движений
- Высокая скорость и точность при выполнении любых операций

**ЭКСПЛУАТАЦИОННАЯ  
МАССА**

**PC35MR 3 725 кг**

**PC55MR 5 280 кг**

**ВМЕСТИМОСТЬ КОВША**

**PC35MR 0,11 м<sup>3</sup>**

**PC55MR 0,16 м<sup>3</sup>**

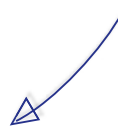
**Комфортные условия  
работы оператора**

- Просторное рабочее место оператора
- Сдвижная дверь
- Джойстики пропорционального управления (PPC)



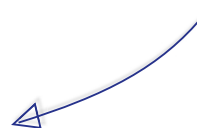
**Высокая  
эксплуатационная  
эффективность**

- Оптимальные усилия и скорость копания
- Исключительно высокая устойчивость экскаватора и безопасность работы в любых условиях
- Высокая скорость и точность движений



**Простота в обслуживании**

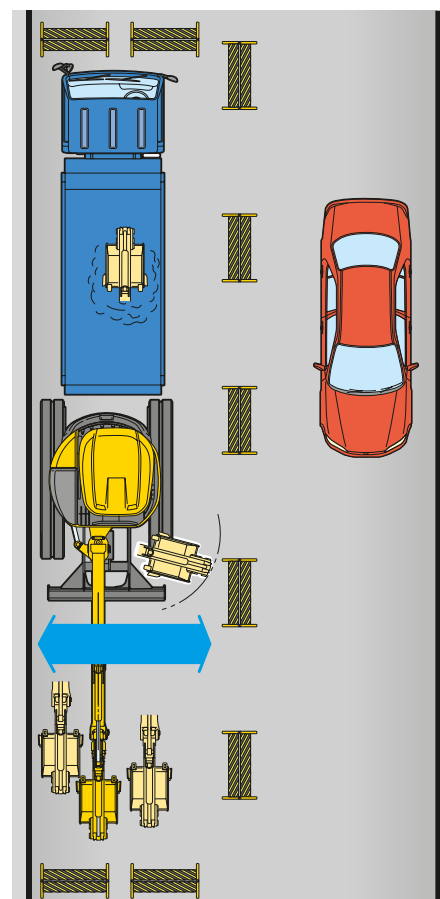
- Удобный доступ ко всем точкам ежедневного технического обслуживания
- Откидывающаяся кабина для удобства технического обслуживания





## Возможность работы в стесненных условиях

Даже на небольшой рабочей площадке оператор может полностью сосредоточиться на ситуации перед машиной, и не заботиться о возможных столкновениях хвостовой части платформы, поскольку она выступает за габарит гусениц всего на 80 мм.



## Автоматическое переключение диапазонов скоростей хода

Эта функция автоматически регулирует рабочий объем гидромоторов хода в соответствии с выполняемой задачей: при необходимости ускорения передвижения рабочий объем максимально повышается, для обеспечения высокого тягового усилия – снижается до минимума. Этот процесс не требует вмешательства оператора.



Включение функции осуществляется переключателем, расположенным на рукоятке управления отвалом.

PC35MR-3 2550 мм\*

PC55MR-3 2800 мм\*

\* При повороте стрелы

## Современная гидравлическая система Komatsu CLSS

Гидравлическая система CLSS (система регулирования по нагрузке с закрытым центром) обеспечивает необходимое усилие, скорость и превосходную управляемость для всех операций, включая совмещенные.

В сочетании с двумя регулируемыми насосами гидравлическая система CLSS позволяет оператору выполнять все необходимые операции с максимальной эффективностью, независимо от нагрузки или частоты вращения двигателя. Уникальные технические

характеристики гидравлической системы CLSS идеально дополняются органами гидравлического сервоуправления, которые общепризнанно являются самыми простыми в использовании и требующими минимальных усилий для выполнения операций с максимальной точностью.



# Комфортные условия работы оператора

## Комфортная кабина оператора

В кабине много свободного пространства для ног оператора. Эргономичная конструкция способствует снижению утомляемости.



На рисунках может быть изображено оборудование, устанавливаемое по заказу



На рисунках может быть изображено оборудование, устанавливаемое по заказу

## Сдвижная дверь с верхней направляющей подвеской



## Большое заднее стекло

Большое заднее стекло обеспечивает хороший круговой обзор.



## Мощный кондиционер воздуха

Круглый год обеспечивает в кабине оператора комфортный микроклимат.



## Подстаканник

Большой подстаканник включен в базовую комплектацию машины.



## Фары

Дополнительные фары делают работу оператора в ночное время более комфортной и эффективной.





## Увеличенный диаметр пальца узла поворота стрелы

Такая конструкция обладает высокой долговечностью и обеспечивает сохранение приемлемых зазоров между пальцем и втулкой в течение длительного срока эксплуатации.



## Защитные кожухи гидравлических рукавов

Гидравлические рукава закрыты кожухами, что повышает их долговечность.

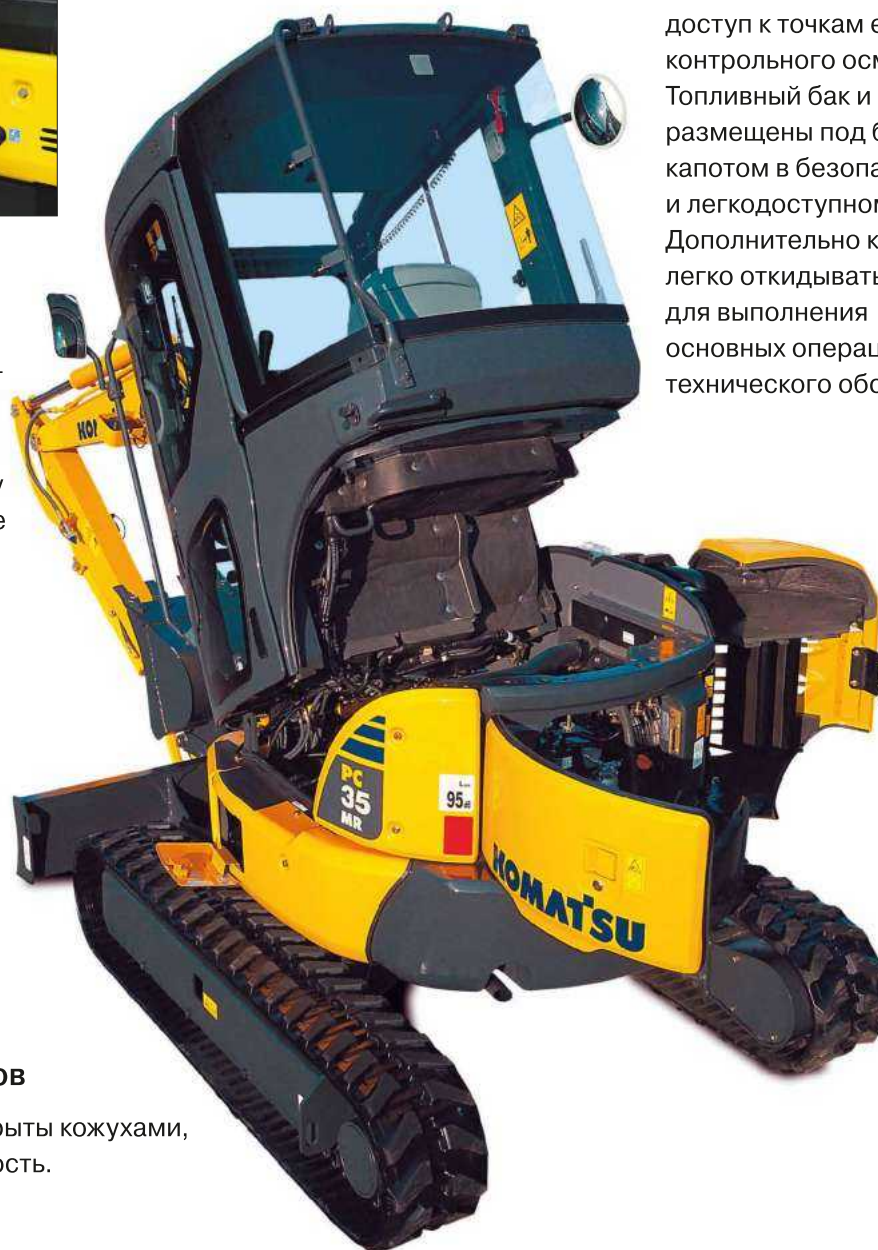
## Высокопрочная X-образная ходовая рама

X-образная ходовая рама обычно применяется на крупногабаритных гидравлических экскаваторах. На такую раму не налипают грязь и мусор, что позволяет оператору не отвлекаться в рабочее время на очистку рамы.



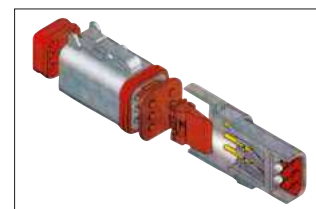
## Откидывающаяся кабина

Широко открывающиеся капоты двигателя обеспечивают быстрый доступ к точкам ежедневного контрольного осмотра. Топливный бак и гидробак размещены под боковым капотом в безопасном и легкодоступном месте. Дополнительно кабина может легко откидываться назад для выполнения основных операций технического обслуживания.



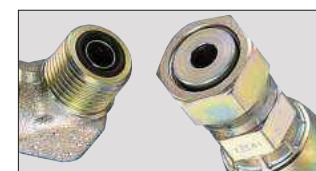
## Электрические соединители DT

Соединители DT влаго- и пыленепроницаемы.



## Резиновые кольца круглого сечения для уплотнения торцевых разъемов

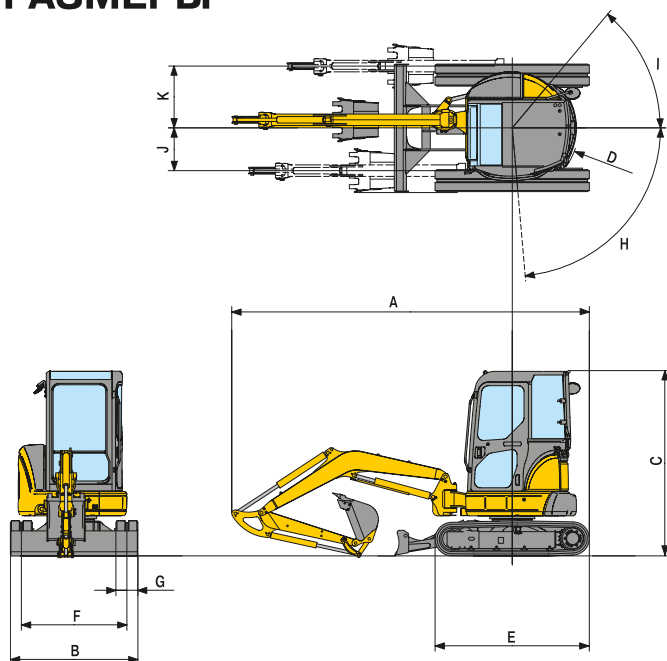
Подобная конструкция обладает высокой надежностью.



# Технические характеристики

			<b>PC35MR-3</b>	<b>PC55MR-3</b>	
<b>Общие характеристики</b>	Рабочий вес	кг	3725	5280	
	Мощность двигателя	кВт / л. с. / об/мин	21,4 / 29,1 / 2400	28,5 / 38,7 / 2400	
	Вместимость ковша (SAE)	м³	0,11	0,16	
	Ширина ковша (включая боковые зубья)	мм	530 (600)	580 (650)	
<b>Эксплуатационные качества</b>	Скорость движения	– высокая	км/ч	4,8	4,6
		– низкая	км/ч	2,8	2,8
	Скорость поворота платформы	об/мин	9	9	
	Давление на грунт	кг/см²	0,37	0,30	
	Макс. тяговое усилие	кгс	3400	4280	
	Преодолеваемый подъем	град.	30	30	
	Усилие копания ковшом (ISO)	кгс	3050	3980	
Усилие копания рукоятью (ISO)	кгс	2100	2440		
<b>Двигатель</b>	Модель	-	Komatsu 3D88E-6	Komatsu 4D88E-6	
	Тип	-	Прямой впрыск	Прямой впрыск	
	Рабочий объем	л	1,642	2,189	
<b>Электрическая система</b>	Рабочее напряжение	В	12	12	
	Батарея	А·ч	58	72	
	Генератор	А	40	40	
	Стартер	кВт	2,3	2,3	
<b>Отвал</b>	Ширина × Высота	мм	1740 × 355	1960 × 355	
<b>Система управления движением</b>	Тип привода	-	Гидростатический	Гидростатический	
	Тип тормоза	-	Гидравлический	Гидравлический	
	Тип гусениц	-	Резиновые гусеницы	Резиновые гусеницы	
<b>Ходовая часть</b>	Настройка натяжения гусеничной ленты	-	Смазкой	Смазкой	
	Число опорных катков (с каждой стороны)	-	1	1	
	Число направляющих катков (с каждой стороны)	-	4	4	
<b>Гидравлическая система</b>	Состав насосной установки	-	Регулируемый насос × 2 шестеренный × 1	Регулируемый насос × 2 шестеренный × 1	
	Макс. поток жидкости	л/мин	36,1 × 2 + 19,8	53,5 × 2 + 33,8	
	Гидравлический мотор	– движение	-	Регулируемый × 2	Регулируемый × 2
		– поворот	-	Постоянный × 1	Постоянный × 1
	Макс. давление	кг/см²	265	270	
Поток в дополнительной гидролинии	л/мин	70	70		
<b>Заправочные емкости</b>	Топливный бак	л	44	65	
	Гидравлический бак	л	14	20	
	Масло двигателя	л	6,7	7,5	
	Охлаждающая жидкость	л	3,3	8,5	

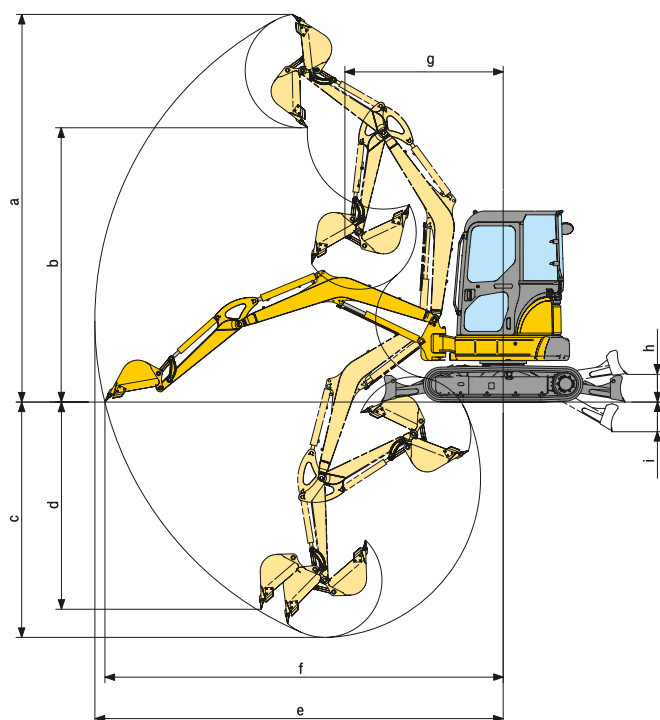
## РАЗМЕРЫ



			<b>PC35MR-3</b>	<b>PC55MR-3</b>
<b>A</b>	Габ. длина	мм	4825	5550
<b>B</b>	Габ. ширина	мм	1740	1960
<b>C</b>	Габ. высота	мм	2520*	2550*
<b>D</b>	Радиус поворота платформы	мм	950	1060
<b>E</b>	Длина гусеничной тележки	мм	2105	2520
<b>F</b>	База по осям гусениц	мм	1440	1560
<b>G</b>	Ширина гусениц	мм	300	400
<b>H/I</b>	Угол поворота стрелы	градусы	LH75/RH55	LH85/RH50
<b>J</b>	Смещение ковша влево	мм	580	630
<b>K</b>	Смещение ковша вправо	мм	770	880

\* С установленными фарами максимальная высота составляет:  
2576 мм – для PC35MR-3  
2606 мм – для PC55MR-3

## РАБОЧАЯ ЗОНА



Стандартная рукоять		PC35MR-3	PC55MR-3
a	Макс. высота копания	мм 5 000	5 945
b	Макс. высота погрузки	мм 3 530	4 230
c	Макс. глубина копания	мм 3 110	3 800
d	Макс. глубина верт. копания	мм 2 690	3 020
e	Макс. радиус копания	мм 5 300	6 220
f	Макс. радиус копания на уровне земли	мм 5 170	6 070
g	Мин. радиус разворота (С повернутой стрелой)	мм 2 030 (1 600)	2 270 (1 740)
h	Макс. подъем отвала	мм 360	430
i	Макс. заглубление отвала	мм 390	330

Удлиненная рукоять		PC35MR-3	PC55MR-3
a	Макс. высота копания	мм 5 270	6 215
b	Макс. высота погрузки	мм 3 790	4 495
c	Макс. глубина копания	мм 3 455	4 160
d	Макс. глубина верт. копания	мм 3 120	3 380
e	Макс. радиус копания	мм 5 640	6 570
f	Макс. радиус копания на уровне земли	мм 5 520	6 430
g	Мин. радиус разворота (С повернутой стрелой)	мм 2 140 (1 710)	2 380 (1 840)
h	Макс. подъем отвала	мм 360	430
i	Макс. заглубление отвала	мм 390	330

## ГРУЗОПОДЪЕМНОСТЬ в кг

PC35MR-3	Рукоять	Высота	Расстояние до центра		2 м		3 м		Максимально	
			3 м	2 м	Спереди	Сбоку	Спереди	Сбоку	Спереди	Сбоку
1 370 мм		3 м					*705	680	*690	385
		2 м					*960	655	*710	315
		1 м					*1 290	610	*845	335
		0 м			*2 610	1 100	*1 430	580	*885	345
		-1 м			*2 245	1 120	*1 325	580	*920	415
1 720 мм		0 м			*2 735	1 085	*1 390	575	*720	275

PC55MR-3	Рукоять	Высота	Расстояние до центра		2 м		3 м		Максимально	
			3 м	2 м	Спереди	Сбоку	Спереди	Сбоку	Спереди	Сбоку
1 640 мм		3 м							*850	500
		2 м					*1 435	1 140	*885	440
		1 м					*2 030	1 045	*930	420
		0 м					*2 260	1 005	*985	435
		-1 м			*2 790	1 960	*2 170	1 000	*1 050	500
2 000 мм		0 м			*1 285	*1 285	*2 205	1 010	*895	390

\* Нагрузка ограничена возможностями гидравлической системы, а не вероятностью прокидывания. Номинальная нагрузка не превышает 87% от грузоподъемности, обеспечиваемой гидросистемой, или 75% от опрокидывающей нагрузки.





# Мини-экскаватор

## PC35MR-3 PC55MR-3

### Стандартное оборудование

- Откидывающаяся кабина с конструкцией защиты ROPS (ISO 3471)/FOPS (ISO 10262) и обогревателем
- Сдвижная дверь
- Резиновые гусеницы
  - шириной 300 мм (PC35MR-3)
  - 400 мм (PC55MR-3)
- Рукоять
  - длиной 1370 мм (PC35MR-3)
  - 1640 мм (PC55MR-3)
- Два скоростных диапазона хода с функцией их автоматического переключения
- 1/2-линейный гидроконтур привода дополнительного оборудования, доходящий до рукояти
- Отвал
- Регулируемое амортизированное сиденье
- Ограждение гидроцилиндра подъема стрелы
- Рабочая фара на стреле
- Рабочие фары на кабине
- 2 зеркала заднего вида (передние)
- 1 зеркало заднего вида (заднее)
- Звуковой сигнал хода
- Кондиционер воздуха

### Оборудование, устанавливаемое по заказу

- Стальные гусеницы
  - шириной 300 мм (PC35MR-3)
  - 400 мм (PC55MR-3)
- Стальные гусеницы с резиновыми накладками
- Рукоять
  - длиной 1720 мм (PC35MR-3)
  - 2000 мм (PC55MR-3)
- Набор ковшей
  - 350–630 мм (PC35MR-3)
  - 300–580 мм (PC55MR-3)

