

KOMATSU

Utility

SK
714-5



SK714-5

SK714-5

Погрузчик с бортовым поворотом

Полезная мощность
по ISO 9249
33,6 кВт / 45,7 л.с.

Эксплуатационная
масса
2530 кг

Грузоподъемность
650 кг

СЛЕДУЮЩЕЕ ПОКОЛЕНИЕ

Настоящий погрузчик создан не только для наиболее эффективного выполнения работ. Безопасный и экологичный погрузчик SK714, созданный на основе передовых технологий, поможет улучшить окружающий нас мир в двадцать первом столетии.

Инновационная традиция

Новый компактный погрузчик – это результат специальных знаний, технологии и успеха, накопленных фирмой Komatsu за более чем 80-летнюю историю, а также результат ее постоянного взаимодействия с потребителями во всем мире на стадии разработки продукции.

Органы управления с сервоприводом

Простые в использовании органы управления не требуют больших усилий на рычагах, обеспечивая исключительно точное маневрирование машины.

Система контроля нагрузки с закрытым центром (CLSS) фирмы Komatsu

Гидравлическая система, которая автоматически сочетает силу и скорость, обеспечивает идеальное управление всеми рабочими операциями. Гидронасосы системы привода хода с двойной регулировкой и двухступенчатые аксиально-поршневые гидромоторы обеспечивают рабочие характеристики выше стандартных, что дает непревзойденную универсальность и быстродействие.

Максимальная скорость движения: 16 км/ч
Максимальное тяговое усилие: 3200 кг

Комфорт

Легкость управления, всего два шага до сиденья, эргономичный доступ и просторная кабина обеспечивают исключительную комфортность труда и максимальный обзор.





Безопасность

Колесная база и расстояние между осями сокращают износ шин и обеспечивают сбалансированное распределение массы для безопасной работы на любом грунте. Низкое расположение капота дает превосходный обзор хвостовой части машины. Система датчиков на предохранительных брусках и сиденье оператора предотвращает движение машины, если предпринимаются несанкционированные действия, путем автоматического включения тормоза трансмиссии.

Контрольно-измерительные приборы

Новая патентованная приборная панель фирмы Komatsu монтируется на предохранительном бруске и находится в пределах постоянной видимости оператора.

Универсальность

Педаль газа обеспечивает более полное управление мощностью во время работы на машине. Приспособленная для любого оборудования, базовая версия машины имеет дополнительный гидравлический контур с пропорциональным регулированием. Педаль управления можно также зафиксировать в положении максимальной подачи.

Вариант исполнения Super Flow

Система Super Flow увеличивает подачу масла к оборудованию и оборудована сливной системой и электрическими соединениями. Рукоятки управления и педаль системы пропорционального регулирования делают возможным управление всеми рабочими операциями. Максимальный расход в варианте исполнения Super Flow составляет 100 л/мин.



Легкость и быстрота технического обслуживания

Простота открывания капота облегчает выполнение смазочно-заправочных работ и внешнего осмотра. Кроме того, доступ к радиаторам обеспечивается путем простого открытия задней дверцы. Один замок для капота и двери служит для закрытия и защиты всех точек смазки и обслуживания.

- Пальцы с увеличенным сроком смазки (250 ч)
- Аккумуляторные батареи с указателем заряда
- Воздушный фильтр с защитным картриджем
- Съёмный поливиниловый бак
- Прозрачный топливный фильтр
- Экологически безопасные сливные устройства



Откидывающаяся кабина

Комбинированный подъем кабины, капота и подножки машины (патентованная система) обеспечивает беспрепятственный доступ ко всем узлам и агрегатам и позволяет выполнять операции технического обслуживания из нескольких положений.



ТЕХНИЧЕСКИЕ ХАРАКТЕРИСТИКИ



ДВИГАТЕЛЬ

Двигатель нового поколения разработан с учетом более жестких требований к выбросу вредных веществ с отработавшими газами (Евро 2).

Модель 4D88E-5KFD
 Тип дизельный, четырехцилиндровый, рядный
 Диаметр цилиндра и ход поршня 88 x 90 мм
 Число цилиндров 4
 Система впрыска прямое впрыскивание
 Система подачи воздуха с естественным всасыванием
 Максимальная мощность 37 кВт
 Полезная мощность
 (по ISO 9249) 33,6 кВт/45,7 л.с.
 при частоте вращения 2 800 об/мин
 Мощность (по ISO 14396) 34,9 кВт/47,5 л.с.
 при частоте вращения 2 800 об/мин
 Максимальный крутящий момент 145,1 Н·м при частоте вращения 1 200 об/мин
 Система охлаждения жидкостная
 Воздушный фильтр сухого типа, с защитным фильтрующим элементом
 Система пуска электростартерная с предварительным подогревом воздуха при низких температурах



ЭКСПЛУАТАЦИОННАЯ МАССА

Эксплуатационная масса машины со стандартным ковшом, полностью заправленным топливным баком и с учетом массы оператора, равной 80 кг (ISO 6016) 2530 кг



ГИДРАВЛИЧЕСКАЯ СИСТЕМА

Тип система контроля нагрузки с закрытым центром фирмы Komatsu (CLSS)
 Насос шестеренный
 Максимальная подача 62 л/мин
 Максимальное давление 191 бар
 Распределитель трехзолотниковый, с сервоприводом

Гидравлическая система переднего рабочего оборудования Super Flow (по заказу)

Максимальная подача 100 л/мин
 Максимальное давление 191 бар
 Распределитель трехзолотниковый



СИСТЕМА ЭЛЕКТРООБОРУДОВАНИЯ

Номинальное напряжение 12 В
 Аккумуляторная батарея 80 А·ч
 Генератор переменного тока 40 А



ОРГАНЫ УПРАВЛЕНИЯ

Сервоприводные органы управления системы пропорционального регулирования давления (PPC). Левая рукоятка служит для управления движением машины, правая рукоятка – для управления рабочим оборудованием. Педаль PPC служит для управления вспомогательным контуром рабочего оборудования. Система защиты нейтрализует все операции, если предохранительные брусья подняты или оператор находится не на сиденье.



ТРАНСМИССИЯ

Тип объемная гидropередача
 Насосы двухступенчатые регулируемые x 2
 Гидромоторы двухступенчатые, аксиально-поршневые x 2
 Конечная передача с работающими в масляной ванне роликовыми цепями для тяжелых работ сообщается при помощи масла с четырьмя ведущими колесами
 Скорости:
 - рабочая 10,5 км/ч
 - движения своим ходом 16 км/ч
 Работающие в масле диски стояночного и рабочего тормозов отрицательного действия с автоматической вставкой



ШИНЫ

Стандартные 10-16.5 8PR
 Устанавливаемые по заказу 10-16.5 8PR (с широким протектором)
 10-16.5 (Airboss)



УРОВЕНЬ ШУМА

(Испытание в динамическом режиме)
 Уровень акустической мощности 101 LwA дБ (A)
 Уровень звукового давления 86 LpA дБ (A)
 Уровень шума внутри кабины и снаружи даны в соответствии с директивой EC89/514 и EC95/27.



ЗАПРАВОЧНЫЕ ОБЪЕМЫ

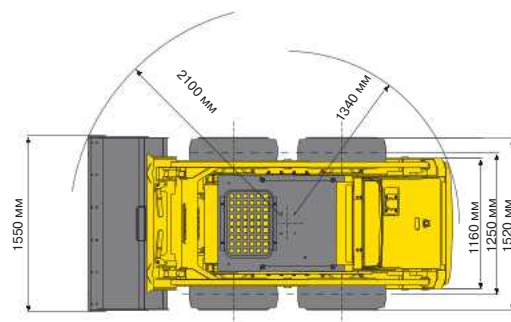
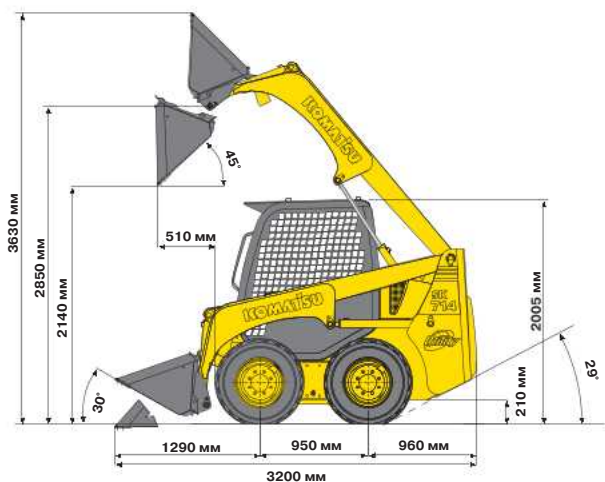
Гидравлическая система 38 л
 Топливо 53 л
 Гидравлическая трансмиссия (цепи) 15,5 + 15,5 л
 Моторное масло 8 л



ПОГРУЗЧИК

Эксплуатационная нагрузка (ISO 5998) 650 кг
 Опрокидывающая нагрузка (ISO 8313) 1300 кг
 Стандартная вместимость ковша (ISO 7546) 0,35 м³
 Вырывное усилие ковша (ISO 8313) 1716 даН (1750 кг)
 Максимальная грузоподъемность (ISO 8313) 1814 даН (1850 кг)
 Эксплуатационная нагрузка с вилами для поддонов 400 кг
 Максимальная погрузочная высота с вилами 2620 мм
 Максимальный вылет с вилами 1895 мм

РАЗМЕРЫ



СТАНДАРТНОЕ ОБОРУДОВАНИЕ

- | | | |
|--|--|--|
| <ul style="list-style-type: none"> • Откидывающаяся кабина с устройствами защиты ROPS/FOPS • Регулируемое сиденье с ремнями безопасности • Защитная решетка • Двухскоростная коробка передач • Две лампы рабочего освещения • Приборы: <ul style="list-style-type: none"> счетчик моточасов – ЖК указатель уровня топлива, индикатор – ЖК указатель температуры охлаждающей жидкости, индикатор – предупредительные световые | <p>сигналы: оператор на борту, защитная решетка,</p> <p>– другие сигналы: закупорка воздушного фильтра, давление масла в двигателе, генератор, гидравлический фильтр, предпусковой подогрев двигателя, стояночные тормоза, вторая скорость движения, лампы рабочего освещения, указатели поворота, плавающее положение</p> <ul style="list-style-type: none"> • Автоматические рабочие и стояночные тормоза | <ul style="list-style-type: none"> • Звуковой сигнал • Педаль газа • Автоматическое выравнивание ковша • Вспомогательный гидроконтур для дополнительного оборудования • Электрическая розетка 12 В • Шины 10-16.5 8PR • Устройство для быстрой смены навесных орудий: сферического типа или типа Komatsu • Ковш шириной 1550 мм, оборудованный зубьями или без них |
|--|--|--|

ОБОРУДОВАНИЕ, УСТАНОВЛИВАЕМОЕ ПО ЗАКАЗУ

- | | | |
|---|---|---|
| <ul style="list-style-type: none"> • Плавающее положение ковша • Вариант исполнения SUPER FLOW с трехзолотниковым гидрораспределителем (со сливной линией и электрическим соединением) • Аксессуары для движения по дорогам • Сиденье на подвеске (регулируемое) с ремнями безопасности • Шины с широким протектором 10-16.5 8PR | <ul style="list-style-type: none"> • Шины Airboss 10-16.5 • Ковш шириной 1730 мм, оборудованный зубьями или без них • Режущая кромка на зубьях • Режущая кромка на болтах (вместо зубьев) • Две лампы рабочего освещения • Проблесковый маячок • Звуковой сигнал заднего хода • Зеркала заднего вида • Вилы для поддонов | <ul style="list-style-type: none"> • Подъемные крюки • Закрытая кабина с остекленными боковыми частями, дверь со стеклоочистителем и отопителем • Предварительная настройка обратной лопаты • Задняя выносная опора • Дополнительный наращиваемый задний противовес (6 составных частей, всего 126 кг) |
|---|---|---|

Отпечатано в Казахстане, 2026

KOMATSU

ТОО Комацу Центральная Азия
www.komatsu-central-asia.com