

KOMATSU

WA200-6

МОЩНОСТЬ
полная: 95,2 кВт (129,4 л. с.) при 2 000 об/мин
полезная: 94 кВт (127,8 л. с.) при 2 000 об/мин
ВМЕСТИМОСТЬ КОВША
1,7 – 2,4 м³

ecot3

WA
200



КОЛЕСНЫЙ ПОГРУЗЧИК

На фотографии может быть изображено оборудование,
устанавливаемое по дополнительному заказу

ОБЩИЕ ХАРАКТЕРИСТИКИ

Высокая производительность и низкий расход топлива

- Высокопроизводительный двигатель SAA4D107E-1
- Низкий расход топлива
- Гидростатическая трансмиссия с электронным управлением и системой регулирования скоростного диапазона
- Регулируемая противобуксовочная система
- Режим S

См. стр. 4 и 5.

Отличные условия работы для оператора

- Включатель противобуксовочной системы HST
- Рычаг переключения переднего-заднего хода с электронным управлением
- Наклоняемая рулевая колонка
- Кабина с хорошей звукоизоляцией
- Большая бесстоечная кабина с встроенными конструкциями ROPS/FOPS
- Удобный вход и выход из кабины

См. стр. 8 и 9.



Гармония с внешней средой

- Отвечает требованиям нормативов EPA Tier 3 и EU Stage 3A, регламентирующих токсичность отработавших газов
- Низкий уровень наружного шума
- Низкий расход топлива

Повышенная надежность

- Надежные конструкции, спроектированные и изготовленные компанией Komatsu
- Прочная основная рама
- Не требующие технического обслуживания, полностью гидравлические маслоохлаждаемые дисковые рабочие и стояночные тормоза
- Гидравлические шланги, использующие уплотнительные кольца с плоскими поверхностями
- Для нанесения грунтовок используется метод катионного электроосаждения
- Окраска конструкций выполняется напылением порошковых материалов
- Изолированные электрические соединители типа DT

См. стр. 6.

**Мощность****полная:**

95,2 кВт (129,4 л.с.) при 2000 об/мин

полезная:

94 кВт (127,8 л.с.) при 2000 об/мин

Вместимость ковша:

1,7–2,4 м³

На фотографии может быть изображено оборудование, устанавливаемое по дополнительному заказу

Удобство обслуживания

- Система контроля состояния оборудования (EMMS)
- Откидывающиеся вверх боковые дверцы моторного отсека, обеспечивающие удобный доступ
- Автоматический реверсивный вентилятор (по дополнительному заказу)

См. стр. 7.

Высокая производительность и низкий расход топлива



Высокопроизводительный двигатель SAA4D107E-1

Электронная система впрыска из общего нагнетательного топливопровода высокого давления, рассчитанная на тяжелые условия работы, обеспечивает оптимальные условия для сгорания топлива. Кроме того, данная система обеспечивает высокую приемистость двигателя, что согласуется с мощным тяговым усилием машины и низкой инерционностью гидравлической системы.

Полезная мощность: 94 кВт (127,8 л.с.)

Малотоксичный двигатель

Данный двигатель отвечает требованиям нормативов EPA Tier 3 и EU Stage 3A, регламентирующих токсичность отработавших газов, что не сказывается на мощности и производительности машины.

Низкий расход топлива

Двигатель с высоким крутящим моментом и гидростатическая трансмиссия (HST), максимально эффективная в диапазоне низких скоростей, обеспечивают низкий расход топлива.

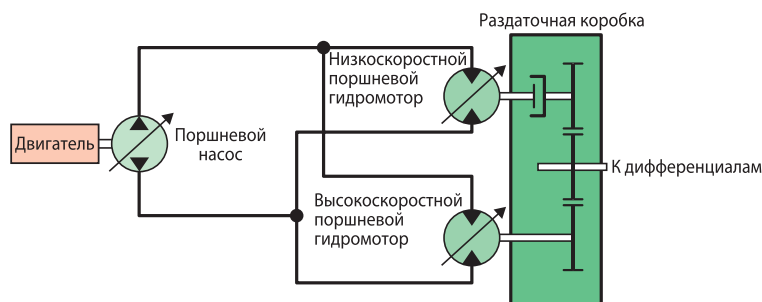
Индикатор экономичного режима

Индикатор экономичного режима помогает оператору обеспечить экономию энергоресурсов.



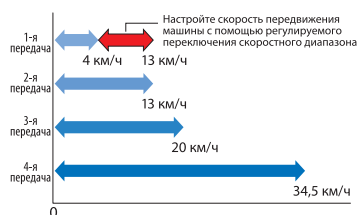
Гидростатическая трансмиссия с электронным управлением, использующая систему с одним насосом и двумя гидромоторами

- Система, состоящая из одного насоса и двух гидромоторов, способствует созданию высокоэффективного тягового усилия. Средствами гидравлики мощность двигателя передается на раздаточную коробку, а затем на дифференциалы и далее на четыре ведущих колеса.
- Гидростатическая трансмиссия обеспечивает мгновенное реагирование на команды передвижения и резкую подачу ковша в отвал. Система регулируемой производительности автоматически подстраивается на требуемое тяговое усилие для создания максимальной мощности и эффективности.
- Полностью автоматическое переключение передач устраняет необходимость переключать скорость и понижать передачи, позволяя оператору сосредоточиться на выемке и погрузке грунта.
- Если для выемки грунта, преодоления подъема или начала передвижения требуется высокий крутящий момент, насос приводит в действие оба гидромотора. Благодаря этой комбинации погрузчик становится очень активным и быстрым.
- В режиме снижения скорости система HST воздействует на механическую приводную систему как динамический тормоз. Динамический тормоз способен удерживать погрузчик в рабочем положении на самых крутых склонах. Это преимущество проявляется при сгребании грунта в кучи и погрузочных работах.
- По мере передвижения машины и достижения скорости хода необходимость в крутящем моменте снижается, и низкоскоростной гидромотор с помощью муфты отсоединяется от трансмиссии. С этого момента поток масла начинает поступать на высокоскоростной гидромотор, при этом низкоскоростной гидромотор не оказывает тормозящего действия на систему.
- Педаль точного управления предоставляет оператору отличную возможность одновременно управлять скоростью передвижения машины и перемещения гидрооборудования. При нажатии педали точного управления поток масла, подающийся насосом привода на гидромоторы, снижается, уменьшая скорость хода и позволяя оператору использовать акселератор для увеличения потока масла, подаваемого на гидрооборудование. Дальнейшее нажатие педали точного управления приводит в действие рабочие тормоза.

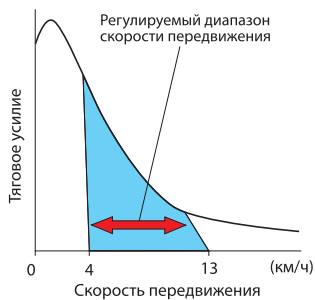


Гидростатическая трансмиссия с электронным управлением и регулируемым переключением скоростного диапазона

Регулируя переключатель скоростного диапазона, оператор может выбирать между первой, второй, третьей или четвертой (максимальной) передачами. При выполнении работ по V-образной схеме оператор может устанавливать переключатель скоростного диапазона в положение 1-й или 2-й передачи, что обеспечивает резкую выемку грунта и быстрое срабатывание гидрооборудования. Для погрузки и транспортировки следует выбирать 3-ю или 4-ю передачи, что обеспечивает резкую выемку грунта, но с более высокой скоростью передвижения.

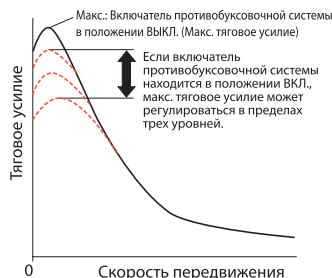


Регулируемый переключатель скоростного диапазона позволяет оператору настраивать скорость передвижения машины при выполнении работ по V-образной схеме в условиях ограниченного пространства. На 1-й передаче оператор может отрегулировать скорость передвижения с помощью регулируемого переключателя скоростного диапазона, обеспечивая соответствие скорости и работы гидравлической системы пройденному расстоянию.



Регулируемая противобуксовочная система

Тяговое усилие машины, передвигающейся на низкой скорости, можно понизить с помощью выключателя противобуксовочной системы. В сочетании с дифференциалами с пропорциональным распределением момента, данная система проявляет себя следующим образом.



- Облегчает работу на мягком грунте, в котором колеса машины склонны к пробуксовке.
- Не допускает чрезмерного врезания ковша в грунт и снижает пробуксовку колес в ходе сгребания грунта, повышая эффективность работы.
- Снижает пробуксовку колес, продлевая тем самым срок службы шин.

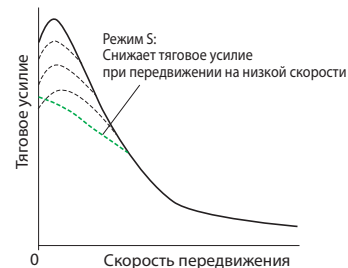


Кроме того, при переводе выключателя противобуксовочной системы в положение ВКЛ. максимальное тяговое усилие может регулироваться в пределах трех уровней (на обычных погрузчиках предусмотрен один уровень). Это позволяет оператору выбирать оптимальное тяговое усилие с учетом дорожных условий.

Режим S

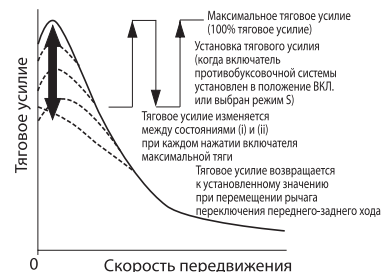
Переведя переключатель в режим S, можно установить оптимальное тяговое усилие для работы на скользкой дорожной поверхности (например, при уборке снега), что приводит к снижению пробуксовки колес и облегчает выполнение работы.

Внезапная пробуксовка колес при передвижении на низкой скорости на скользкой дороге подавляется путем контроля частоты вращения двигателя и управления работой гидромотора HST. (Режим S эффективен только при передвижении передним ходом.)



Выключатель максимальной тяги

Выключатель максимальной тяги расположен на рычаге управления рабочим оборудованием. Если выключатель противобуксовочной системы установлен в положение ВКЛ. или выбран режим S, нажатие данного выключателя временно отменяет настройки противобуксовочной системы и повышает тяговое усилие до максимального значения. Повторное нажатие выключателя максимальной тяги или перемещение рычага переключения переднего-заднего хода автоматически восстанавливает установленное значение тягового усилия. Этот выключатель целесообразен при выполнении таких работ, как сгребание грунта в кучи, когда одновременно требуется значительное тяговое усилие.



Педали акселератора, определяющая режим работы гидростатической трансмиссии

Точная настройка работы гидростатической трансмиссии в соответствии с углом нажатия педали акселератора ослабляет толчки при переключении передач, обеспечивая более плавное передвижение и работу в более экономичном режиме.



Максимальные значения высоты подъема и дальности разгрузки

Удлиненные рукоятки обеспечивают максимальную высоту подъема ковша и максимальную дальность разгрузки. Оператор может легко и просто выравнивать уровень погрузки относительно кузова самосвала.

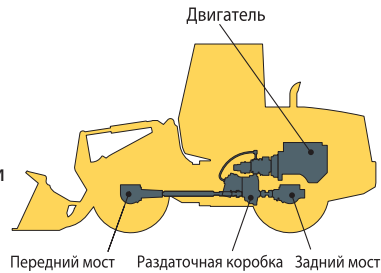
Высота разгрузки: 2760 мм
Дальность разгрузки: 1000 мм

(ковш вместимостью 2,5 м³ с режущей кромкой на болтах)

ПОВЫШЕННАЯ НАДЕЖНОСТЬ

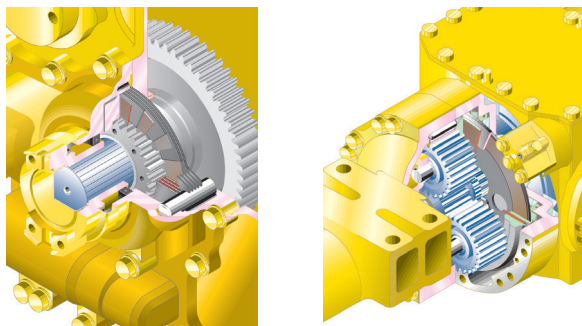
Узлы и агрегаты производства Komatsu

На данной модели колесного погрузчика установлены двигатель, раздаточная коробка и компоненты гидравлической системы производства Komatsu. Погрузчики Komatsu изготавливаются с помощью интегрированной производственной системы при соблюдении жестких требований системы контроля качества.



Маслоохлаждаемые многодисковые тормоза и полностью гидравлическая тормозная система

обеспечивают низкие расходы на техническое обслуживание и повышенную надежность оборудования. Маслоохлаждаемые дисковые тормоза полностью герметичны. Отсутствие в них загрязнений снижает износ и сокращает затраты на техническое обслуживание. Регулировка тормозов по причине износа не требуется, что дополнительно снижает необходимость в техническом обслуживании. Стояночный тормоз, представляющий собой маслоохлаждаемый многодисковый тормоз, также не требует регулировки, поскольку отличается высокой надежностью и продолжительным сроком службы. Надежность тормозной системы дополнительно повышается за счет использования двух независимых гидравлических контуров, обеспечивающих необходимый резерв в случае выхода из строя одного из них. Полностью гидравлические тормоза означают отсутствие системы выпуска воздуха и конденсации влаги в системе, которая может привести к ее загрязнению, коррозии и замерзанию.



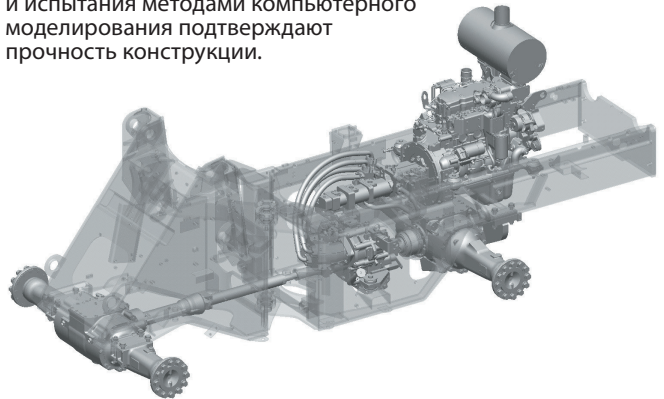
Система защиты двигателя от работы вразнос

Если машина спускается по склону с углом не более 6 градусов, максимальная скорость передвижения автоматически ограничивается величиной прибл. 38 км/ч с целью защиты от повреждений узлов силовой передачи и тормозов, что достигается путем контроля скорости передвижения и производительности насоса и гидромотора гидростатической трансмиссии. Если машина спускается вниз по крутому склону и скорость передвижения достигает 36 км/ч, загорается контрольная лампа, сообщающая оператору о необходимости снизить скорость передвижения.

Примечание: для ограничения скорости передвижения при спуске по крутому склону необходимо использовать рабочий тормоз.

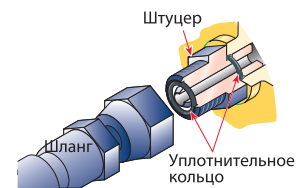
Рама и шарнирное сочленение с высокой степенью жесткости

Передняя и задняя рамы погрузчика, а также узел шарнирного сочленения имеют повышенную жесткость при кручении, позволяющую выдерживать повышенные нагрузки. Рама и шарнирное сочленение погрузчика спроектированы с учетом фактических рабочих нагрузок, и испытания методами компьютерного моделирования подтверждают прочность конструкции.



Уплотнительные кольца между плоскими поверхностями

Уплотнительные кольца между плоскими поверхностями используются для надежной герметизации соединений гидравлических шлангов.



Грунтовое покрытие, наносимое методом катионного электроосаждения/слой окончательной окраски, наносимый напылением порошкового материала

Покрытие, наносимое методом катионного электроосаждения, применяется в качестве грунтовок, а покрытие, наносимое напылением порошкового материала, в качестве верхнего слоя при окраске наружных поверхностей деталей из листового металла. Некоторые наружные детали машины изготовлены из пластмассы, что продлевает срок их службы и повышает стойкость к ударным нагрузкам.

Герметичные соединители типа DT

Разъемы электропроводки и контроллеров снабжены герметичными соединителями типа DT, обеспечивающими высокую надежность соединений и их защиту от проникновения воды и пыли.



УДОБСТВО ОБСЛУЖИВАНИЯ



На фотографии может быть изображено оборудование, устанавливаемое по дополнительному заказу

EMMS (система контроля состояния оборудования)

Панель управления находится перед оператором, что позволяет ему легко следить за показаниями приборов и состоянием контрольных ламп.



Специальная конструкция рулевого колеса с двумя спицами не мешает оператору наблюдать за панелью приборов.

Функции технического обслуживания и диагностики неисправностей

- **Функция индикации кода действия при неисправности:** В случае возникновения неисправности на ЖК-дисплее, который располагается в нижней части по центру блока системы контроля, отображается соответствующий код действия.
- **Функция контроля:** Контроллер отслеживает давление масла в двигателе, температуру охлаждающей жидкости, степень засорения воздушного фильтра и т.д. Если контроллер обнаруживает неисправность, соответствующий код ошибки отображается на ЖК-дисплее.
- **Функция напоминания о наступлении срока замены:** При наступлении срока замены масла и фильтров на ЖК-дисплее блока системы контроля появляется соответствующее напоминание.
- **Функция сохранения сведений о неисправностях:** Для эффективной диагностики неисправностей монитор сохраняет в памяти данные о неисправностях.

Полностью откидывающиеся вверх боковые дверцы моторного отсека типа «крыло чайки»

Оператор может легко открывать и закрывать боковые дверцы моторного отсека, снабженные пневматическим амортизатором, для выполнения ежедневных проверок двигателя с уровня земли.

**Легко выполняемая очистка радиатора**

Если машина работает в неблагоприятных условиях, оператор может включить вращение вентилятора радиатора в обратном направлении, нажав соответствующий переключатель на панели управления в кабине.

Автоматический реверсивный вентилятор (по дополнительному заказу)

Вентилятор двигателя снабжен гидравлическим приводом. Он может автоматически вращаться в обратном направлении. Если переключатель находится в положении AUTO, вентилятор вращается в обратном направлении в течение 2 минут через каждые 2 часа. (Настройка по умолчанию)



В: Ручной режим обратного вращения

A: Режим нормального вращения

C: Автомат. режим обратного вращения

УСЛОВИЯ РАБОТЫ ОПЕРАТОРА

Простота эксплуатации

Электронно-управляемый рычаг переключения переднего-заднего хода

Оператор может изменить направление движения нажатием пальца, не снимая при этом руки с рулевого колеса. Это становится возможным за счет использования электроники.



Наклоняемая рулевая колонка

Оператор может наклонять рулевую колонку, выбирая удобное для работы положение.



Удобный в использовании монорычаг управления погрузчиком

Новый монорычаг, использующий клапан RPC (пропорционального регулирования давления), позволяет оператору легко управлять рабочим оборудованием, снижая степень усталости оператора и повышая точность управления. Регулируемая опора под запястье дает возможность оператору выбрать удобное для работы положение.



Правая панель управления

Оператор может выбрать скоростной диапазон, максимальную скорость передвижения на 1-й передаче, тяговое усилие.



- 1: Переключатель скоростного диапазона
- 2: Регулируемый переключатель скоростного диапазона
- 3: Включатель противобуксовочной системы
- 4: Включатель максимального тягового усилия
- 5: Переключатель вращения вентилятора в обратном направлении



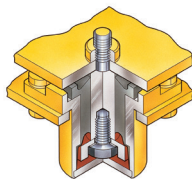
Комфортные условия для работы

Малошумная конструкция

Уровень шума на рабочем месте оператора: 70 дБ(А)

Динамический уровень шума (снаружи): 104 дБ(А)

Большая кабина ROPS/FOPS смонтирована на вязкостных опорах уникальной конструкции компании Komatsu. Малошумный двигатель, вентилятор с гидравлическим приводом и гидронасосы смонтированы на резиновых опорах, а герметичность кабины улучшена настолько, что внутри нее создаются комфортные для работы условия с низким уровнем шума и вибрации, при этом повышенное давление воздуха в кабине препятствует проникновению пыли извне.



Большая бесстоечная кабина

Широкое плоское ветровое стекло, не имеющее перегородки, обеспечивает хорошую обзорность. Рычаг стеклоочистителя охватывает большую площадь, обеспечивая широкий обзор даже

в дождливую погоду. Большая по площади кабина обеспечивает оператору максимальное пространство для работы. За счет смонтированного спереди кондиционера увеличился угол наклона сиденья и появилась возможность регулировки его смещения назад.

Полностью открывающиеся двери кабины

Для входа и выхода из новой кабины Komatsu предусмотрена наклонная лестница, снабженная для удобства перилами большого диаметра. Полностью открывающиеся двери кабины облегчают вход и выход, не ухудшая обзор при работе на машине с открытыми дверями.



На фотографии может быть изображено оборудование, устанавливаемое по дополнительному заказу

ТЕХНИЧЕСКИЕ ХАРАКТЕРИСТИКИ



ДВИГАТЕЛЬ

Модель Komatsu SAA4D107E-1
 Тип 4-тактный, с водяным охлаждением
 Тип всасывания с турбонаддувом и последовательным охлаждением
 Количество цилиндров 4
 Диаметр × ход поршня 107 × 124 мм
 Рабочий объем 4,46 л
 Регулятор всережимный, электронный
 Мощность:
 по SAE J1995 полная: 95,2 кВт (**129,4 л.с.**)
 по ISO 9249/SAE J1349* полезная: 94 кВт (**127,8 л.с.**)
 Номинальная частота вращения 2000 об/мин
 Тип привода вентилятора гидравлический
 для охлаждения радиатора гидравлический
 Топливная система с непосредственным впрыском
 Система смазки:
 Метод система принудительной смазки с приводом от шестерчатого насоса
 Фильтр полнопоточный
 Воздушный фильтр сухого типа с резервными элементами и эвакуатором пыли, а также указателем засорения фильтра

* Полезная мощность при максимальной частоте вращения вентилятора охлаждения радиатора составляет 91 кВт (**123,7 л.с.**).



КОРОБКА ПЕРЕДАЧ

Коробка передач:
 Тип гидростатическая с 1 насосом, 2 гидромоторами и переключателем скоростного диапазона
 Скорость передвижения: км/ч
 Измерено с шинами 17,5-25

	1-я передача	2-я передача	3-я передача	4-я передача
Передний и задний ход	4,0 – 13,0	13,0	20,0	34,5
Задний ход	7,6	12,9	23,0	37,2

Измерено с шинами 20,5-25

	1-я передача	2-я передача	3-я передача	4-я передача
Передний и задний ход	4,4 – 14,3	14,3	22,0	38,0
Задний ход	7,9	13,7	24,5	38,0



МОСТЫ И КОНЕЧНЫЕ ПЕРЕДАЧИ

Система привода привод на 4 колеса
 Передний жестко закрепленный, с полуразгруженными полуосями
 Задний с центральной опорной осью качания и полуразгруженными полуосями, суммарный угол поворота 24°
 Редуктор коническая шестерня со спиральными зубьями
 Дифференциал с пропорциональным распределением момента
 Бортовой редуктор планетарный, одноступенчатый



ТОРМОЗА

Рабочие тормоза маслоохлаждаемые дисковые тормоза с гидравлическим включением, действующие на 4 колеса
 Стояночный тормоз маслоохлаждаемый дисковый тормоз на выходном валу отбора мощности
 Аварийный тормоз обычно в этом качестве используется стояночный тормоз



СИСТЕМА РУЛЕВОГО УПРАВЛЕНИЯ

Тип с полностью гидравлическим приводом
 Угол поворота 38° в каждую сторону (концевой ограничитель при 40°)
 Минимальный радиус поворота по центру внешнего колеса 5 100 мм



ГИДРАВЛИЧЕСКАЯ СИСТЕМА

Система рулевого управления:
 Гидравлический насос насос шестерчатого типа
 Производительность 85 л/мин при номинальной частоте вращения
 Давление срабатывания разгрузочного клапана 20,6 МПа (**210 кгс/см²**)
 Гидроцилиндры:
 Тип двустороннего действия, поршневые
 Количество цилиндров 2
 Диаметр × ход поршня 70 × 453 мм
 Управление погрузчиком:
 Гидравлический насос насос шестерчатого типа
 Производительность 54 л/мин
 Давление срабатывания разгрузочного клапана 20,6 МПа (**210 кгс/см²**)
 Гидроцилиндры:
 Тип двустороннего действия, поршневые
 Количество цилиндров – диаметр × ход поршня:
 Цилиндр стрелы 2 – 120 × 673,5 мм
 Цилиндр ковша 1 – 130 × 493 мм
 Распределительный клапан 2-золотниковый типа
 Контролируемые положения:
 Стрела ... подъем, удержание, опускание и плавающее положение
 Ковш запрокидывание, удержание и разгрузка
 Продолжительность рабочего цикла гидросистемы (с грузом номинальной массы в ковше)
 Подъем 5,9 сек
 Разгрузка 1,4 сек
 Опускание (без груза) 3,6 сек



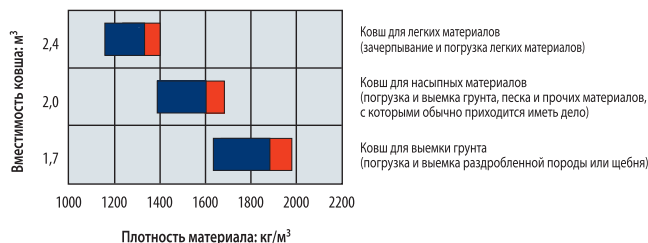
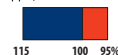
ЗАПРАВОЧНЫЕ ОБЪЕМЫ

Система охлаждения 17,0 л
 Топливный бак 177,0 л
 Двигатель 15,5 л
 Гидравлическая система 58,0 л
 Мост (для каждого – переднего и заднего) 18,0 л
 Гидротрансформатор и коробка передач 5,0 л



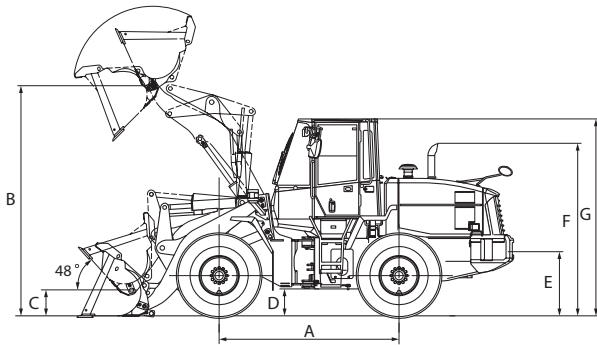
УКАЗАНИЯ ПО ВЫБОРУ КОВША

Коэффициент заполнения ковша





РАЗМЕРЫ



	Шины 17,5-25	Шины 20,5-25
Колея	1930 мм	1930 мм
Ширина с шинами	2375 мм	2470 мм
A Колесная база	2840 мм	2840 мм
B Макс. высота пальца шарнира	3635 мм	3705 мм
C Высота пальца шарнира, в транспортном положении	410 мм	380 мм
D Дорожный просвет	425 мм	495 мм
E Высота сцепного устройства	870 мм	940 мм
F Общая высота по верхнему краю выхлопной трубы	2725 мм	2795 мм
G Общая высота по конструкции ROPS кабины	3110 мм	3180 мм

Измерено с шинами 17,5-25-12PR (L2) и кабиной с конструкцией ROPS/FOPS

	Ковш для насыпных материалов		Ковши для выемки грунта		Ковш для легких материалов
	Режущие кромки на болтах	Зубья	Режущие кромки на болтах	Зубья	Режущие кромки на болтах
Вместимость ковша:	с «шапкой»	2,0 м ³	2,0 м ³	1,7 м ³	1,7 м ³
	без «шапки»	1,7 м ³	1,7 м ³	1,4 м ³	1,4 м ³
Ширина ковша	2550 мм	2550 мм	2550 мм	2550 мм	2550 мм
Масса ковша	785 кг	740 кг	740 кг	700 кг	875 кг
Высота разгрузки при макс. высоте подъема и угле разгрузки 45°*	2760 мм	2655 мм	2815 мм	2725 мм	2655 мм
Вылет при макс. высоте подъема и угле разгрузки 45°*	1000 мм	1085 мм	945 мм	1040 мм	1105 мм
Вылет при высоте разгрузки 2130 мм и угле разгрузки 45°*	1480 мм	1500 мм	1455 мм	1500 мм	1530 мм
Вылет при горизонтальном расположении рукоятки и ковша*	2215 мм	2345 мм	2135 мм	2265 мм	2365 мм
Рабочая высота (при полностью поднятом ковше)	4885 мм	4885 мм	4765 мм	4765 мм	4995 мм
Габаритная длина	6895 мм	7030 мм	6815 мм	6945 мм	7050 мм
Поворотный круг погрузчика (ковш в транспортном положении, наружный угол ковша)	11700 мм	11780 мм	11660 мм	11730 мм	11780 мм
Глубина резания грунта:	0°	135 мм	155 мм	135 мм	155 мм
	10°	320 мм	360 мм	305 мм	345 мм
Статическая опрокидывающая нагрузка: при прямой выгрузке	8655 кг	8705 кг	8715 кг	8750 кг	8505 кг
	при полном повороте на 38°	7445 кг	7485 кг	7505 кг	7525 кг
Вырывное усилие	93,2 кН	83,0 кН	102,5 кН	90,7 кН	81,4 кН
	9500 кгс	8465 кгс	10450 кгс	9245 кгс	8300 кгс
Эксплуатационная масса	9630 кг	9590 кг	9585 кг	9590 кг	9715 кг

* По концу режущей кромки на болтах

Все размеры, значения массы и рабочих параметров определены в соответствии с требованиями стандартов SAE J732с и J742b.

Статическая опрокидывающая нагрузка и эксплуатационная масса приведены с учетом массы смазочных материалов, охлаждающей жидкости, полностью заправленного топливного бака, кабины с конструкцией ROPS и оператора. Устойчивость и эксплуатационная масса машины зависят от массы противовеса, размера шин и наличия другого навесного оборудования.

При определении эксплуатационной массы и статической опрокидывающей нагрузки следует учитывать следующие факторы изменения массы.



ИЗМЕНЕНИЯ МАССЫ

	Изменение эксплуатационной массы	Изменение опрокидывающей нагрузки		Ширина с шинами	Дорожный просвет	Изменение вертикальных размеров	Изменение вылета
		при прямой выгрузке	при полном повороте				
	кг	кг	кг	мм	мм	мм	мм
17,5-25-12PR (L3)	105	80	70	2375	425	0	0
20,5-25-12PR (L2)	400	305	270	2470	495	70	-70
20,5-25-12PR (L3)	585	445	390	2470	495	70	-70
Установка навеса ROPS (вместо кабины)	-150	-150	-130				
Дополнительный противовес	300	590	510				



СТАНДАРТНОЕ ОБОРУДОВАНИЕ

- 2-золотниковый клапан для управления стрелой и ковшом
- Кондиционер
- Генератор переменного тока, 60 А
- Автоматическая коробка передач с системой выбора режима переключения передач
- Звуковой сигнал заднего хода
- Лампа заднего хода
- Аккумуляторные батареи, 88 А·ч/12 В × 2
- Позиционер ковша
- Противовес
- Указатель поворота
- Дизельный двигатель Komatsu SAA4D107E-1
- Электронная система остановки двигателя
- Напольный коврик
- Фильтр грубой очистки топлива с водоотделителем
- Гидравлически управляемый вентилятор с реверсом
- Гидроцилиндры подъема и гидроцилиндр ковша
- Шарнирное сочленение со стандартной стрелой
- Главная панель управления с системой контроля состояния оборудования (EMMS)
- Монорычаг управления PPC, приводимый в действие нажатием пальца
- Решетчатое ограждение радиатора
- Дефростер заднего окна (электрический)
- Зеркало заднего вида
- Стеклоочиститель и стеклоомыватель заднего окна
- Кабина с конструкцией ROPS/FOPS
- Сиденье жесткого типа с механизмом регулировки наклона
- Ремень безопасности
- Маслоохлаждаемые дисковые рабочие тормоза
- Стартер, 4,5 кВт/24 В
- Наклоняемая рулевая колонка
- Солнцезащитный козырек
- Шины (17,5-25-12PR (L2), бескамерные) и ободья
- Коробка передач, 4 передачи переднего хода и 4 передачи заднего хода



ОБОРУДОВАНИЕ, УСТАНОВЛИВАЕМОЕ ПО ДОПОЛНИТЕЛЬНОМУ ЗАКАЗУ

- 3-золотниковый клапан
- Дополнительный противовес
- Радиоприемник диапазона AM/FM
- Кассетная стереомагнитола с радиоприемником диапазона AM/FM
- Устройство остановки стрелы на заданной высоте
- Зубья ковша (закрепляемые на болтах)
- Зубья ковша (сменного типа)
- Режущая кромка (закрепляемая на болтах)
- Сиденье с подвеской повышенной комфортности
- Система подвески с электронным управлением (ECSS)
- Аварийная система рулевого управления (SAE)
- Дополнительный воздушный фильтр двигателя
- Огнетушитель
- Передние крылья
- Удлиненная стрела
- Самоблокирующийся дифференциал (передний и задний)
- Заднее крыло
- Навес ROPS (защищает от падающих предметов)
- Комплект инструментов
- Комплект защиты от вандализма

KOMATSU