

KOMATSU

WA320-6

МОЩНОСТЬ

Полная: 127,3 кВт (173,1 л. с.) при 2 000 об/мин

Полезная: 125 кВт (170 л. с.) при 2 000 об/мин

ВМЕСТИМОСТЬ КОВША

2,1–3,2 м³

ecot3

WA
320



КОЛЕСНЫЙ ПОГРУЗЧИК

На фотографиях может быть изображено оборудование,
устанавливаемое по дополнительному заказу

ОБЩИЕ ХАРАКТЕРИСТИКИ

Высокая производительность и низкий расход топлива

- Высокопроизводительный двигатель SAA6D170E-1
- Низкий расход топлива
- Гидростатическая трансмиссия с электронным управлением и системой регулирования скоростного диапазона
- Регулируемая противобуксовочная система
- Режим S

См. стр. 4 и 5.

Отличные условия работы для оператора

- Включатель противобуксовочной системы гидростатической трансмиссии HST
- Рычаг переключения переднего-заднего хода с электрогидравлическим управлением
- Наклоняемая рулевая колонка
- Кабина с хорошей звукоизоляцией
- Большая бесстоечная кабина с защитным навесом ROPS/FOPS
- Удобный вход и выход из кабины

См. стр. 8 и 9.



Гармония с внешней средой

- Соответствие требованиям нормативов EPA Tier 3 и EU Stage 3A, регламентирующих токсичность отработавших газов
- Низкий уровень наружного шума
- Низкий расход топлива

Повышенная надежность

- Надежные конструкции, спроектированные и изготовленные компанией Komatsu
- Прочная основная рама
- Не требующие технического обслуживания, полностью гидравлические маслоохлаждаемые дисковые рабочие и стояночные тормоза
- Гидравлические шланги, использующие уплотнительные кольца с плоскими поверхностями
- Для нанесения грунтовок используется метод катионного электроосаждения
- Окраска конструкций выполняется напылением порошковых материалов
- Изолированные электрические соединители типа DT

См. стр. 6.

**Мощность**

Полная: 127,3 кВт 173,1 л.с. при 2000 об/мин

Полезная: 125 кВт 170 л.с. при 2000 об/мин

Вместимость ковша2,1–3,2 м³

На фотографиях может быть изображено оборудование, устанавливаемое по дополнительному заказу

Простое техническое обслуживание

- Система контроля состояния оборудования (EMMS)
- Откидывающиеся вверх боковые дверцы моторного отсека, обеспечивающие удобный доступ
- Автоматический реверсивный вентилятор (по дополнительному заказу)

См. стр. 7.

Высокая производительность и низкий расход топлива



Высокопроизводительный двигатель SAA6D170E-1

Электронная система впрыска из общего нагнетательного топливопровода высокого давления (Common Rail), рассчитанная на тяжелые условия работы, обеспечивает оптимальные условия для сгорания топлива. Кроме того, данная система обеспечивает высокую приемистость двигателя, что согласуется с мощным тяговым усилием машины и низкой инерционностью гидравлической системы.

Полезная мощность: 125 кВт (170 л.с.)

Малотоксичный двигатель

Данный двигатель отвечает требованиям нормативов EPA Tier 3 и EU Stage 3A, регламентирующих токсичность отработавших газов, что не сказывается на мощности и производительности машины.

Низкий расход топлива

Двигатель с высоким крутящим моментом и гидростатическая трансмиссия (HST), максимально эффективная в диапазоне низких скоростей, обеспечивают низкий расход топлива.

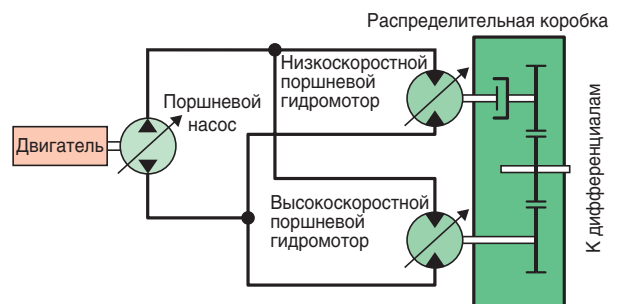
Индикатор экономичного режима

Индикатор экономичного режима помогает оператору обеспечить экономию энергоресурсов.



Гидростатическая трансмиссия с электронным управлением, использующая систему с одним насосом и двумя гидромоторами

- Система, состоящая из одного насоса и двух гидромоторов, способствует созданию высокоэффективного тягового усилия. Средствами гидравлики мощность двигателя передается на раздаточную коробку, а затем на дифференциалы и далее на четыре ведущих колеса.
- Гидростатическая трансмиссия обеспечивает мгновенное реагирование на команды передвижения и резкую подачу ковша в отвал. Система регулируемой производительности автоматически подстраивается на требуемое тяговое усилие для создания максимальной мощности и эффективности.
- Полностью автоматическое переключение передач устраняет необходимость переключать скорость и понижать передачи, позволяя оператору сосредоточиться на выемке и погрузке грунта.
- Если для выемки грунта, преодоления подъема или начала передвижения требуется высокий крутящий момент, насос приводит в действие оба гидромотора. Благодаря этой комбинации погрузчик становится очень активным и быстрым.
- В режиме снижения скорости система HST воздействует на механическую приводную систему как динамический тормоз. Динамический тормоз способен удерживать погрузчик в рабочем положении на самых крутых склонах. Это преимущество проявляется при сгребании грунта в кучи и погрузочных работах.
- По мере передвижения машины и достижения скорости хода необходимость в крутящем моменте снижается, и низкоскоростной гидромотор с помощью муфты отсоединяется от трансмиссии. С этого момента поток масла начинает поступать на высокоскоростной гидромотор, при этом низкоскоростной гидромотор не оказывает тормозящего действия на систему.
- Педаль точного управления предоставляет оператору отличную возможность одновременно управлять скоростью передвижения машины и перемещения гидрооборудования. При нажатии педали точного управления поток масла, подающийся насосом привода на гидромоторы, снижается, уменьшая скорость хода и позволяя оператору использовать акселератор для увеличения потока масла, подаваемого на гидрооборудование. Дальнейшее нажатие педали точного управления приводит в действие рабочие тормоза.

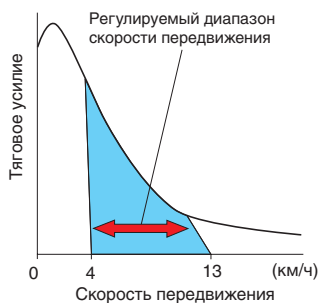


Гидростатическая трансмиссия с электронным управлением и регулируемым переключением скоростного диапазона

Регулируя переключатель скоростного диапазона оператор может выбирать между первой, второй, третьей или четвертой (максимальной) передачей. При выполнении работ по V-образной схеме оператор может устанавливать переключатель скоростного диапазона в положение 1-й или 2-й передачи, что обеспечивает резкую выемку грунта и быстрое срабатывание гидрооборудования. Для погрузки и транспортировки следует выбирать 3-ю или 4-ю передачу, что обеспечивает резкую выемку грунта, но с более высокой скоростью передвижения.



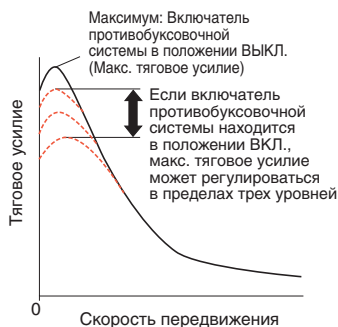
Регулируемый переключатель скоростного диапазона позволяет оператору настраивать скорость передвижения машины при выполнении работ по V-образной схеме в условиях ограниченного пространства. На 1-й передаче оператор может отрегулировать скорость передвижения с помощью регулируемого переключателя скоростного диапазона, обеспечивая соответствие скорости и работы гидравлической системы пройденному расстоянию.



Регулируемая противобуксовочная система

Тяговое усилие машины, передвигающейся на низкой скорости, можно понизить с помощью включателя противобуксовочной системы. В сочетании с дифференциалами с пропорциональным распределением момента, данная система проявляет себя следующим образом.

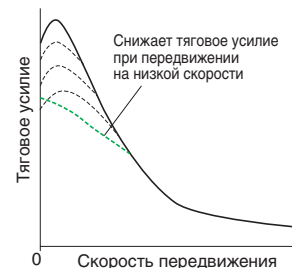
- Облегчает работу на мягком грунте, в котором колеса машины склонны к пробуксовке.
- Не допускает чрезмерного врезания ковша в грунт и снижает пробуксовку колес в ходе сгребания грунта, повышая эффективность работы.
- Снижает пробуксовку колес, продлевая тем самым срок службы шин.



Кроме того, при переводе включателя противобуксовочной системы в положение ВКЛ, максимальное тяговое усилие может регулироваться в пределах трех уровней (на обычных погрузчиках предусмотрен один уровень). Это позволяет оператору выбирать оптимальное тяговое усилие с учетом дорожных условий.

Режим S

Переведя переключатель в режим S, можно установить оптимальное тяговое усилие для работы на скользкой дорожной поверхности (например, при уборке снега), что приводит к снижению пробуксовки колес и облегчает выполнение работы. Внезапная пробуксовка колес при передвижении на низкой скорости подавляется путем контроля частоты вращения двигателя и управления работой гидромотора HST. (Режим S эффективен только при передвижении передним ходом.)



Включатель максимальной тяги

Включатель максимальной тяги расположен на рычаге управления рабочим оборудованием. Если включатель противобуксовочной системы установлен в положение ВКЛ, или выбран режим S, нажатие данного включателя временно отменяет настройки противобуксовочной системы и повышает тяговое усилие до максимального значения. Повторное нажатие включателя максимальной тяги или перемещение рычага переключения переднего-заднего хода автоматически восстанавливает установленное значение тягового усилия. Этот включатель целесообразен при выполнении таких работ, как сгребание грунта в кучи, когда кратковременно требуется значительное тяговое усилие.



Педали акселератора, определяющая режим работы гидростатической трансмиссии

Точная настройка работы гидростатической трансмиссии в соответствии с углом нажатия педали акселератора ослабляет толчки при переключении передач, обеспечивая более плавное передвижение и работу в более экономичном режиме.



Максимальные значения высоты подъема и дальности разгрузки

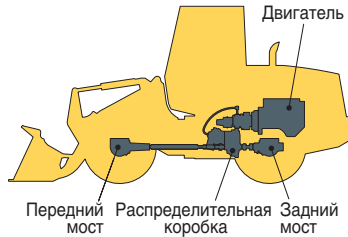
Удлиненные рукоятки обеспечивают максимальную высоту подъема ковша и максимальную дальность разгрузки. Оператор может легко и просто выравнивать уровень погрузки относительно кузова самосвала.

Высота разгрузки: 2850 мм
Дальность разгрузки: 1035 мм (ковш вместимостью 2,8 м³ с режущей кромкой на болтах)

ПОВЫШЕННАЯ НАДЕЖНОСТЬ

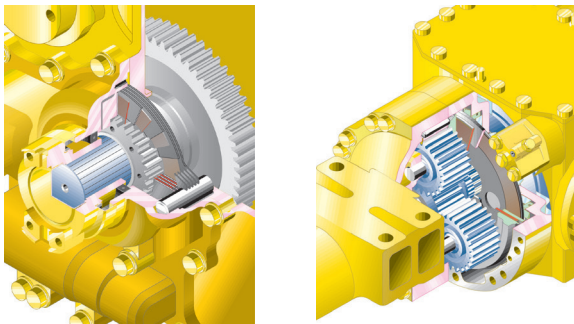
Узлы и агрегаты производства Komatsu

На данной модели колесного погрузчика установлены двигатель, распределительная коробка и компоненты гидросистемы производства Komatsu. Погрузчики Komatsu изготавливаются с помощью интегрированной производственной системы при соблюдении жестких требований системы контроля качества.



Маслоохлаждаемые многодисковые тормоза и полностью гидравлическая тормозная система

обеспечивают низкие расходы на техническое обслуживание и повышенную надежность оборудования. Маслоохлаждаемые дисковые тормоза полностью герметичны. Отсутствие в них загрязнений снижает износ и сокращает затраты на техническое обслуживание. Регулировка тормозов по причине износа не требуется, что дополнительно снижает необходимость в техническом обслуживании. Стояночный тормоз, представляющий собой маслоохлаждаемый многодисковый тормоз, также не требует регулировки, поскольку отличается высокой надежностью и продолжительным сроком службы. Надежность тормозной системы дополнительно повышается за счет использования двух независимых гидравлических контуров, обеспечивающих необходимый резерв в случае выхода из строя одного из них. Полностью гидравлические тормоза означают отсутствие системы выпуска воздуха и конденсации влаги в системе, которая может привести к ее загрязнению, коррозии и замерзанию.



Система защиты двигателя от работы вразнос

Если машина спускается по склону с углом не более 6 градусов, максимальная скорость передвижения автоматически ограничивается величиной прибл. **38 км/ч** (23 миль/ч) с целью защиты от повреждений узлов силовой передачи и тормозов, что достигается путем контроля скорости передвижения и производительности насоса и гидромотора гидростатической трансмиссии. Если машина спускается вниз по крутому склону и скорость передвижения достигает **36 км/ч** (22 миль/ч), загорается контрольная лампа, сообщающая оператору о необходимости снизить скорость передвижения.

Примечание: Для ограничения скорости передвижения при спуске по крутому склону необходимо использовать рабочий тормоз.

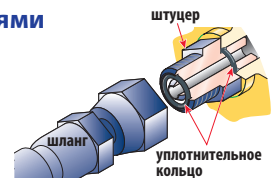
Рама и шарнирное сочленение с высокой степенью жесткости

Передняя и задняя рамы погрузчика, а также узел шарнирного сочленения имеют повышенную жесткость при кручении, позволяющую выдерживать повышенные нагрузки. Рама и шарнирное сочленение погрузчика спроектированы с учетом фактических рабочих нагрузок. Испытания методами компьютерного моделирования подтверждают прочность конструкции.



Уплотнительные кольца между плоскими поверхностями

Уплотнительные кольца между плоскими поверхностями используются для надежной герметизации соединений гидравлических шлангов.



Грунтовое покрытие, наносимое методом катионного электроосаждения / слой окончательной окраски, наносимый напылением порошкового материала

Покрытие, наносимое методом катионного электроосаждения, применяется в качестве грунтовки, а покрытие, наносимое напылением порошкового материала, в качестве верхнего слоя при окраске наружных поверхностей деталей из листового металла.

Герметичные соединители типа DT

Разъемы электропроводки и контроллеров снабжены герметичными соединителями типа DT, обеспечивающими высокую надежность соединений и их защиту от проникновения воды и пыли.



ПРОСТОЕ ТЕХНИЧЕСКОЕ ОБСЛУЖИВАНИЕ



На фотографии может быть изображено оборудование, устанавливаемое по дополнительному заказу

Система EMMS (система контроля состояния оборудования)



Панель управления находится перед оператором, что позволяет ему легко следить за показаниями приборов и состоянием контрольных ламп.

Специальная конструкция рулевого колеса с двумя спицами не мешает оператору наблюдать за панелью приборов.

Функции технического обслуживания и диагностики неисправностей

- **Функция индикации кода действия при неисправности:** В случае возникновения неисправности на ЖК-дисплее, который располагается в нижней части по центру блока системы контроля, отображается соответствующий код действия.
- **Функция контроля:** Контроллер отслеживает давление масла в двигателе, температуру охлаждающей жидкости, степень засорения воздушного фильтра и т.д. Если контроллер обнаруживает неисправность, соответствующий код ошибки отображается на ЖК-дисплее.
- **Функция напоминания о наступлении срока замены:** При наступлении срока замены масла и фильтров на ЖК-дисплее блока системы контроля появляется соответствующее напоминание.
- **Функция сохранения сведений о неисправностях:** Для эффективной диагностики неисправностей монитор сохраняет в памяти данные о неисправностях.

Полностью откидывающиеся вверх боковые дверцы моторного отсека типа «крыло чайки»

Оператор может легко открывать и закрывать боковые дверцы моторного отсека, снабженные пневматическим амортизатором, для выполнения ежедневных проверок двигателя с уровня земли.



Легко выполняемая очистка радиатора

Если машина работает в неблагоприятных условиях, оператор может включить вращение вентилятора радиатора в обратном направлении, нажав соответствующий переключатель на панели управления в кабине.

Автоматический реверсивный вентилятор (по дополнительному заказу)

Вентилятор двигателя снабжен гидравлическим приводом. Он может автоматически вращаться в обратном направлении. Если переключатель находится в положении AUTO, вентилятор вращается в обратном направлении в течение 2 минут через каждые 2 часа. (Настройка по умолчанию)



B: Ручной режим обратного вращения

A: Режим нормального вращения

C: Автоматический режим обратного вращения

УСЛОВИЯ РАБОТЫ ОПЕРАТОРА

Простота эксплуатации

Электронно-управляемый рычаг переключения переднего-заднего хода

Оператор может изменить направление движения нажатием пальца, не снимая при этом руки с рулевого колеса. Это становится возможным за счет использования электроники.



Наклоняемая рулевая колонка

Оператор может наклонять рулевую колонку, выбирая удобное для работы положение.



Удобный в использовании монорычаг управления погрузчиком

Новый монорычаг, использующий клапан РРС (пропорционального регулирования давления), позволяет оператору легко управлять рабочим оборудованием, снижая степень усталости оператора и повышая точность управления. Регулируемая опора под запястье дает возможность оператору выбрать удобное для работы положение.



Правая панель управления

Оператор может выбрать скоростной диапазон, максимальную скорость передвижения на 1-й передаче, тяговое усилие.



- 1: Переключатель скоростного диапазона
- 2: Регулируемый переключатель скоростного диапазона
- 3: Включатель противобуксочной системы
- 4: Включатель максимальной тяги
- 5: Переключатель вращения вентилятора в обратном направлении



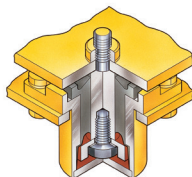
Комфортные условия для работы

Малозумная конструкция

Уровень шума на рабочем месте оператора: 70 дБ(А)

Динамический уровень шума (снаружи): 107 дБ(А)

Большая кабина ROPS/FOPS смонтирована на вязкостных опорах оригинальной конструкции компании Komatsu. Малозумный двигатель, вентилятор с гидравлическим приводом и гидронасосы смонтированы на резиновых опорах, а герметичность кабины улучшена настолько, что внутри нее создается комфортные для работы условия с низким уровнем шума и вибрации, при этом повышенное давление воздуха в кабине препятствует проникновению пыли извне.



Большая бесстоечная кабина

Широкое плоское ветровое стекло, не имеющее перегородки, обеспечивает хорошую обзорность. Рычаг стеклоочистителя охватывает большую площадь, обеспечивая широкий обзор даже в дождливую погоду.

Большая по площади кабина обеспечивает оператору максимальное пространство для работы. За счет смонтированного спереди кондиционера увеличился угол наклона сиденья и появилась возможность регулировки его смещения назад.

Полностью открывающиеся двери кабины

Для входа и выхода из новой кабины Komatsu предусмотрена наклонная лестница, снабженная для удобства перилами большого диаметра. Полностью открывающиеся двери кабины облегчают вход и выход, не ухудшая обзор при работе на машине с открытыми дверьми.



На фотографиях может быть изображено оборудование, устанавливаемое по дополнительному заказу

ТЕХНИЧЕСКИЕ ХАРАКТЕРИСТИКИ



ДВИГАТЕЛЬ

Модель Komatsu SAA6D107E-1
 Тип 4-тактный, с водяным охлаждением
 Тип всасывания с турбонаддувом и последовательным охлаждением
 Количество цилиндров 6
 Диаметр × ход поршня 107 × 124 мм
 Рабочий объем 6,69 л
 Регулятор всережимный, электронный
 Мощность
 по SAE J1995 полная: 127,3 кВт (**173,1 л.с.**)
 по ISO 9249/SAE J1349* полезная: 125 кВт (**170 л.с.**)
 Номинальная частота вращения 2 000 об/мин
 Тип привода вентилятора гидравлический
 для охлаждения радиатора гидравлический
 Топливная система с непосредственным впрыском
 Система смазки:
 Метод система принудительной смазки с приводом от шестеренчатого насоса
 Фильтр полнопоточный
 Воздушный фильтр сухого типа с резервными элементами и эвакуатором пыли, а также указателем засорения фильтра

• Полезная мощность при максимальной частоте вращения вентилятора охлаждения радиатора составляет 117 кВт (**159,1 л.с.**).



ТРАНСМИССИЯ

Трансмиссия:
 Тип гидростатическая с 1 насосом, 2 гидромоторами и переключателем скоростного диапазона
 Скорость передвижения: км/ч
 Измерено с шинами 20.5-25

	1-я передача	2-я передача	3-я передача	4-я передача
Передний и задний ход	4,0–13,0	13,0	18,7	38,0



МОСТЫ И КОНЕЧНЫЕ ПЕРЕДАЧИ

Система привода привод на 4 колеса
 Передний жестко закрепленный, с полуразгруженными полуосями
 Задний с центральной опорной осью качания и полуразгруженными полуосями, суммарный угол поворота 24°
 Редуктор коническая шестерня со спиральными зубьями
 Дифференциал с пропорциональным распределением момента
 Бортовой редуктор планетарный, одноступенчатый



ТОРМОЗА

Рабочие тормоза ... маслоохлаждаемые дисковые тормоза с гидравлическим включением, действующие на 4 колеса
 Стояночный тормоз маслоохлаждаемый дисковый тормоз на выходном валу отбора мощности
 Аварийный тормоз обычно в этом качестве используется стояночный тормоз



СИСТЕМА РУЛЕВОГО УПРАВЛЕНИЯ

Тип с полностью гидравлическим приводом
 Угол поворота 38,5° в каждую сторону (концевой ограничитель при 40°)
 Минимальный радиус поворота по центру внешнего колеса 5 380 мм



ГИДРАВЛИЧЕСКАЯ СИСТЕМА

Система рулевого управления:
 Гидравлический насос насос шестеренчатого типа
 Производительность 172 л/мин при номинальной частоте вращения
 Давление срабатывания разгрузочного клапана **20,6 МПа** (210 кгс/см²)
 Гидроцилиндры:
 Тип двустороннего действия, поршневые
 Количество цилиндров 2
 Диаметр × ход поршня 70 × 453 мм
 Управление погрузчиком:
 Гидравлический насос насос шестеренчатого типа
 Производительность 61 л/мин
 Давление срабатывания разгрузочного клапана **20,6 МПа** (210 кгс/см²)
 Гидроцилиндры:
 Тип двустороннего действия, поршневые
 Количество цилиндров – диаметр × ход поршня:
 Цилиндр стрелы 2 – 140 × 740 мм
 Цилиндр ковша 1 – 160 × 532 мм
 Распределительный клапан 2-золотниковый типа
 Контролируемые положения:
 Стрела подъем, удержание, опускание и плавающее положение
 Ковш запрокидывание, удержание и разгрузка
 Продолжительность рабочего цикла гидросистемы (с грузом номинальной массы в ковше)
 Подъем 6,1 сек
 Разгрузка 1,2 сек
 Опускание (без груза) 3,3 сек

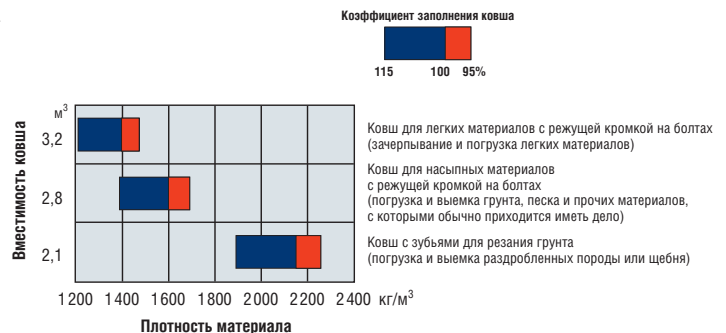


ЗАПРАВОЧНЫЕ ОБЪЕМЫ

Система охлаждения 25 л
 Топливный бак 245 л
 Двигатель 23 л
 Гидравлическая система 89 л
 Мост (для каждого - переднего и заднего) 24 л
 Гидротрансформатор и коробка передач 6,5 л

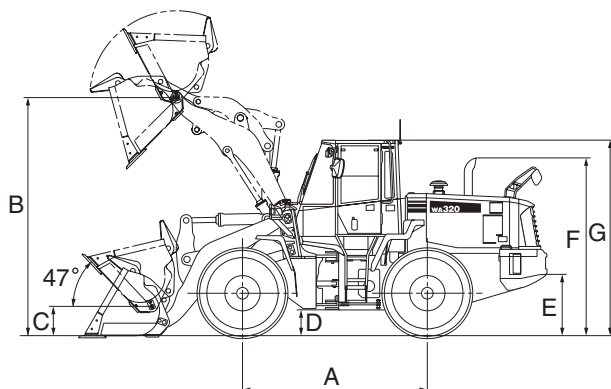


УКАЗАНИЯ ПО ВЫБОРУ КОВША





РАЗМЕРЫ



	Колея	2050 мм
	Ширина с шинами	2590 мм
A	Колесная база	3030 мм
B	Макс. высота пальца шарнира	3905 мм
C	Высота пальца шарнира в транспортном положении	480 мм
D	Дорожный просвет	425 мм
E	Высота сцепного устройства	1095 мм
F	Общая высота по верхнему краю выхлопной трубы	2915 мм
G	Общая высота по конструкции ROPS кабины	3200 мм

Измерено с шинами 20.5-25-12PR (L3) и кабиной с конструкцией ROPS/FOPS

	Ковш для насыпных материалов		Ковш для выемки грунта		Ковш для легких материалов		
	Режущие кромки на болтах	Зубья	Режущие кромки на болтах	Зубья	Режущие кромки на болтах	Зубья	
Вместимость ковша:	с «шапкой»	2,8 м ³	2,6 м ³	2,3 м ³	2,1 м ³	3,2 м ³	3,0 м ³
	без «шапки»	2,4 м ³	2,2 м ³	2,0 м ³	1,8 м ³	2,8 м ³	2,6 м ³
Ширина ковша	2740 мм	2760 мм	2740 мм	2760 мм	2685 мм	2705 мм	
Масса ковша	1230 кг	1125 кг	1195 кг	1090 кг	1410 кг	1305 кг	
Высота разгрузки при макс. высоте подъема и угле разгрузки 45°*	2850 мм	2740 мм	2955 мм	2845 мм	2715 мм	2605 мм	
Вылет при макс. высоте подъема и угле разгрузки 45°*	1035 мм	1125 мм	930 мм	1020 мм	1170 мм	1260 мм	
Вылет при высоте разгрузки 2130 мм и угле разгрузки 45°*	1580 мм	1615 мм	1530 мм	1565 мм	1640 мм	1665 мм	
Вылет при горизонтальном расположении рукояти и ковша*	2525 мм	2670 мм	2380 мм	2525 мм	2720 мм	2865 мм	
Рабочая высота (при полностью поднятом ковше)	5325 мм	5325 мм	5135 мм	5165 мм	5405 мм	5500 мм	
Габаритная длина	7515 мм	7660 мм	7370 мм	7515 мм	7705 мм	7850 мм	
Диаметр поворота погрузчика (ковш в транспортном положении, наружный угол ковша)	12520 мм	12620 мм	12440 мм	12540 мм	12580 мм	12690 мм	
Глубина резания грунта	0°	85 мм	100 мм	85 мм	100 мм	85 мм	100 мм
	10°	296 мм	335 мм	275 мм	310 мм	330 мм	370 мм
Статическая опрокидывающая нагрузка:	при прямой выгрузке	11520 кг	11795 кг	11735 кг	11850 кг	11595 кг	11700 кг
	при полном повороте на 40°	10270 кг	10550 кг	10490 кг	10600 кг	10345 кг	10450 кг
Вырывное усилие	129 кН	115 кН	148 кН	130 кН	111кН	109 кН	
	13180 кгс	11700 кгс	15140 кгс	13210 кгс	11280 кгс	11080 кгс	
Эксплуатационная масса	13850 кг	13745 кг	13810 кг	13705 кг	14025 кг	13920 кг	

* По концу зуба или режущей кромки на болтах

Все размеры, значения массы и рабочих параметров определены в соответствии с требованиями стандартов SAE J732c и J742b.

Статическая опрокидывающая нагрузка и эксплуатационная масса приведены с учетом массы смазочных материалов, охлаждающей жидкости, полностью заправленного топливного бака, кабины с конструкцией ROPS и оператора. Устойчивость и эксплуатационная масса машины зависят от массы противовеса, размера шин и наличия другого навесного оборудования.

При определении эксплуатационной массы и статической опрокидывающей нагрузки следует учитывать следующие факторы изменения массы.



ИЗМЕНЕНИЯ МАССЫ

	Изменение эксплуатационной массы	Изменение опрокидывающей нагрузки		Ширина с шинами	Дорожный просвет	Изменение вертикальных размеров	Изменение вылета
		При прямой выгрузке	При полном повороте				
20.5-25-12PR (L2)	-210 кг	-165 кг	-165 кг	2590 мм	425 мм	0 мм	0 мм
Установка навеса ROPS (вместо кабины)	-150 кг	-150 кг	-140 кг				
Дополнительный противовес	520 кг	1015 кг	870 кг				



СТАНДАРТНОЕ ОБОРУДОВАНИЕ

- 2-золотниковый клапан для управления стрелой и ковшом
- Кондиционер
- Генератор переменного тока, 60 А
- Автоматическое устройство остановки стрелы на заданной высоте
- Автоматическая коробка передач с системой выбора режима переключения передач
- Звуковой сигнал заднего хода
- Лампа заднего хода
- Аккумуляторные батареи, 112 А•ч/12 В × 2
- Позиционер ковша
- Противовес
- Указатель поворота
- Дизельный двигатель Komatsu SAA6D107E-1
- Электронная система остановки двигателя
- Фильтр грубой очистки топлива с водоотделителем
- Гидравлически управляемый вентилятор с реверсом
- Гидроцилиндры подъема и гидроцилиндр ковша
- Шарнирное сочленение со стандартной рукоятью
- Главная панель управления с системой контроля состояния оборудования (EMMS)
- Монорычаг управления РРС, приводимый в действие нажатием пальца
- Решетчатое ограждение радиатора
- Дефростер заднего окна (электрический)
- Зеркало заднего вида
- Стеклоочиститель и стеклоомыватель заднего окна
- Кабина с конструкцией ROPS/FOPS
- Сиденье жесткого типа с механизмом регулировки наклона
- Ремень безопасности
- Маслоохлаждаемые дисковые рабочие тормоза
- Стартер, 5,5 кВт/24 В
- Наклоняемое рулевое колесо
- Солнцезащитный козырек
- Шины (20.5-25-12PR, L3, бескамерные) и ободья
- Коробка передач, 4 передачи переднего хода и 4 передачи заднего хода



ОБОРУДОВАНИЕ, УСТАНОВЛИВАЕМОЕ ПО ЗАКАЗУ

- 3-золотниковый клапан
- Дополнительный противовес
- Радиоприемник диапазона AM/FM
- Кассетная стереомагнитола с радиоприемником диапазона AM/FM
- Ковш для выемки грунта вместимостью 2,3 м³
- Ковш для легких материалов вместимостью 3,2 м³
- Ковш для насыпных материалов вместимостью 2,8 м³
- Зубья ковша (закрепляемые на болтах)
- Зубья ковша (сменного типа)
- Отсек с функцией охлаждения и подогрева
- Режущая кромка (закрепляемая на болтах)
- Сиденье с подвеской повышенной комфортности
- Система подвески с электронным управлением (ECSS)
- Аварийная система рулевого управления (SAE)
- Фильтр грубой очистки двигателя с расширением
- Огнетушитель
- Напольный коврик
- Передние крылья
- Стрела с увеличенной высотой подъема
- Самоблокирующийся дифференциал (передний и задний)
- Захват для бревен
- Защита силовой передачи
- Заднее крыло
- Навес ROPS
- Комплект инструментов
- Комплект защиты от вандализма

www.komatsu-central-asia.com

Отпечатано в Казахстане, 2026

KOMATSU

CRU00270-01

Приведенная здесь информация и технические характеристики могут изменяться без предварительного уведомления.
KOMATSU – торговая марка компании Komatsu Ltd., Япония