

KOMATSU

WA900-8R

КОЛЕСНЫЙ ПОГРУЗЧИК

WA900



МОЩНОСТЬ

Полная: 672 кВт (913,7 л.с.)
при 2 050 об/мин⁻¹

Полезная: 671 кВт (912,3 л.с.)
при 2 050 об/мин⁻¹

ЭКСПЛУАТАЦИОННАЯ МАССА

116 400 кг

ВМЕСТИМОСТЬ КОВША

11,5 – 13,0 м³

ОБЩИЕ ХАРАКТЕРИСТИКИ

WA9000-8R



МОЩНОСТЬ

Полная: 672 кВт (913,7 л.с.)
при 2 050 об/мин⁻¹
Полезная: 671 кВт (912,3 л.с.)
при 2 050 об/мин⁻¹

ЭКСПЛУАТАЦИОННАЯ МАССА

116 400 кг

ВМЕСТИМОСТЬ КОВША

11,5 – 13,0 м³



Производительность и экономичность

- Система Komatsu SmartLoader Logic, обеспечивающая низкий расход топлива **НОВИНКА**
- Увеличение грузоподъемности и скорости перемещения стрелы
- Ковш новой формы **НОВИНКА**
- Антипробуксовочная система **НОВИНКА**
- Гидротрансформатор большой мощности **НОВИНКА**

Условия работы оператора

- Автоматическая система резания грунта **НОВИНКА**
- Полуавтоматическая система подъезда и разгрузки **НОВИНКА**
- Новое сиденье оператора, снабженное рычагами управления **НОВИНКА**
- Система подвески с электронным управлением (по дополнительному заказу) **НОВИНКА**
- Лестница с гидравлическим приводом (по дополнительному заказу) **НОВИНКА**

Безопасность

- Камера KomVision (по дополнительному заказу) **НОВИНКА**
- Радар KomVision (по дополнительному заказу) **НОВИНКА**
- Камера заднего вида **НОВИНКА**
- Стандартно используемые светодиодные лампы

Долговечность и надежность

- Полурамы и их шарнирное сочленение с высокой степенью жесткости **НОВИНКА**
- Надежные конструкции, спроектированные и изготовленные Komatsu

Информационно-коммуникационные технологии (ИСТ)

- Блок системы контроля с 7-дюймовым жидкокристаллическим (ЖК) дисплеем высокого разрешения **НОВИНКА**
- Функция идентификации оператора **НОВИНКА**
- Работа в энергосберегающем режиме **НОВИНКА**

Удобство технического обслуживания

- Радиатор с вентилятором поворотного типа и широким теплообменным элементом **НОВИНКА**
- Модульная конструкция теплообменного элемента радиатора **НОВИНКА**
- Панель обслуживания (по дополнительному заказу) **НОВИНКА**
- Система блокировки машины (по дополнительному заказу) **НОВИНКА**
- Контрольная панель технического обслуживания **НОВИНКА**

Система KOMTRAX Plus

- Система KOMTRAX Plus **НОВИНКА**

ПРОИЗВОДИТЕЛЬНОСТЬ И ЭКОНОМИЧНОСТЬ

НОВАЯ ТЕХНОЛОГИЯ ДВИГАТЕЛЯ И СИСТЕМА ЕГО УПРАВЛЕНИЯ

Высокопроизводительная технология и повышенная экономичность

Впечатляющая эксплуатационная эффективность в сочетании с высокими экологическими показателями являются характеристиками двигателя следующего поколения. Колесный погрузчик Komatsu серии WA900 выходит на новый уровень. Работа с оптимальной мощностью и сокращение ее потерь исключает бесполезный расход топлива и повышает эффективность его использования.



SAA12V140E-7

Номинальная выходная мощность двигателя

Полная мощность
(SAE J1995)

672 кВт

Крутящий момент
(ISO 9249/SAE J134 9)

3124 Нм

Повышение подъемной силы

Повышение подъемной силы способствует росту производительности.

Подъемная сила **39 кН** – рост 14%

* В сравнении с моделью WA900-3E0.

Ковш новой формы

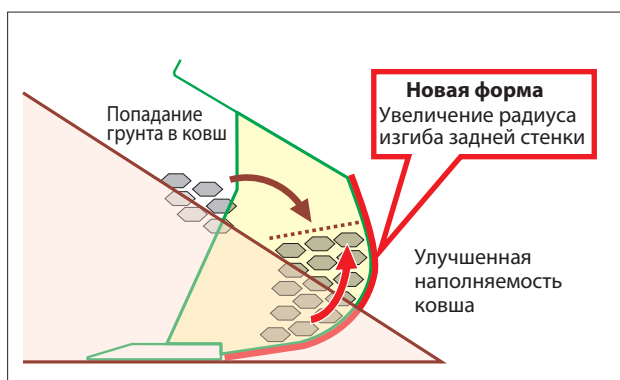
При использовании ковша новой формы эффективность резания грунта возрастает, а грунт легче выгружается из ковша. В результате работа упрощается, ее эффективность возрастает, что в сочетании с автоматической системой резания грунта обеспечивает повышение производительности машины.



Топливная экономичность (т/л)

Повысилась на

17%



Низкий расход топлива

Реализованные в модели WA900-8R новые технические решения позволяют снизить расход топлива за счет оптимального управления мощностью двигателя, а также использования силовой передачи и гидравлической системы высокой эффективности.

Сниженный на 10% расход топлива (л/ч)

* В сравнении с моделью WA900-3. Расход топлива изменяется в зависимости от условий эксплуатации машины.

Гидротрансформатор большой мощности

В конструкции силовой передачи машины используется гидротрансформатор большой мощности, обеспечивающий оптимальную эффективность выполняемых работ. Наибольшая производительность модели WA900-8R достигается при выполнении погрузочных работ по V-образной схеме, поскольку в этом случае повышенное тяговое усилие не требуется в работе двигателя на полной мощности. Улучшенная способность преодолевать подъемы позволяет в модели WA900-8R быстрее переходить на повышенную передачу благодаря оптимизированному режиму ускорения. При выполнении операций в режиме погрузки и транспортировки модель WA900-8R может работать в рамках более высоких скоростных диапазонов и поддерживать повышенную скорость передвижения. В большинстве случаев производительность машины возрастает, а расход топлива снижается, что приводит к повышению эффективности его использования.

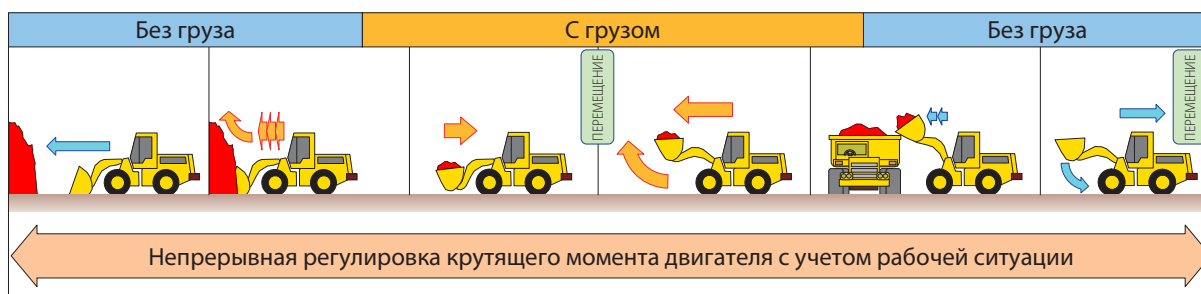
Гидравлическая система с закрытым центром (CLSS)

Поршневой насос переменной производительности совместно с гидравлической системой с закрытым центром обеспечивает подачу гидравлической жидкости точно в том объеме, который необходим для выполнения конкретной работы, и предотвращает потери гидравлического потока. Минимизация непроизводительных потерь способствует повышенной экономии топлива.

Система Komatsu SmartLoader Logic

На погрузчике WA900-8R установлена система Komatsu SmartLoader Logic, предназначенная для управления двигателем. Эта система создает крутящий момент, достаточный для выполнения той или иной конкретной работы. Так, например, для резания грунта и его погрузки по V-образной схеме требуется крутящий момент двигателя гораздо больший, чем при передвижении погрузчика с пустым ковшом. Эта система устанавливает оптимальный крутящий момент двигателя для каждого конкретного вида работ, стремясь снизить расход топлива.

Система Komatsu SmartLoader Logic работает автоматически, не нарушая выбранного режима работы, и экономит топливо, не снижая производительность машины.



Антипробуксовочная система

Эта система способствует продлению срока службы шин. С помощью датчика скорости система фиксирует пробуксовку колес и управляет работой гидротрансформатора с помощью модулирующей муфты.

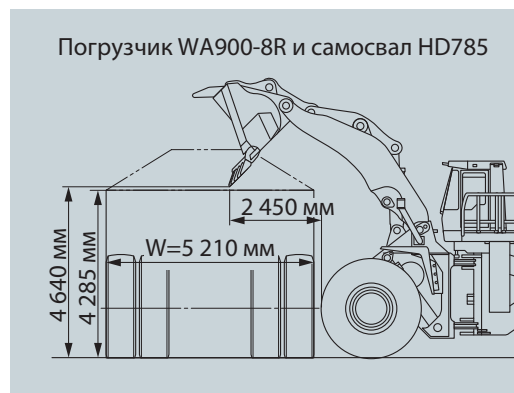


Автоматическая коробка передач

Автоматическая коробка передач с клапаном ECMV (модулирующим клапаном с электронным управлением) автоматически выбирает требуемую передачу с учетом скорости машины, частоты вращения двигателя и прочих условий передвижения. Модулирующий клапан с электронным управлением плавно вводит муфту в зацепление, исключая задержки и толчки при переключении передач. Эта система обеспечивает эффективную работу машины и комфортные условия передвижения.

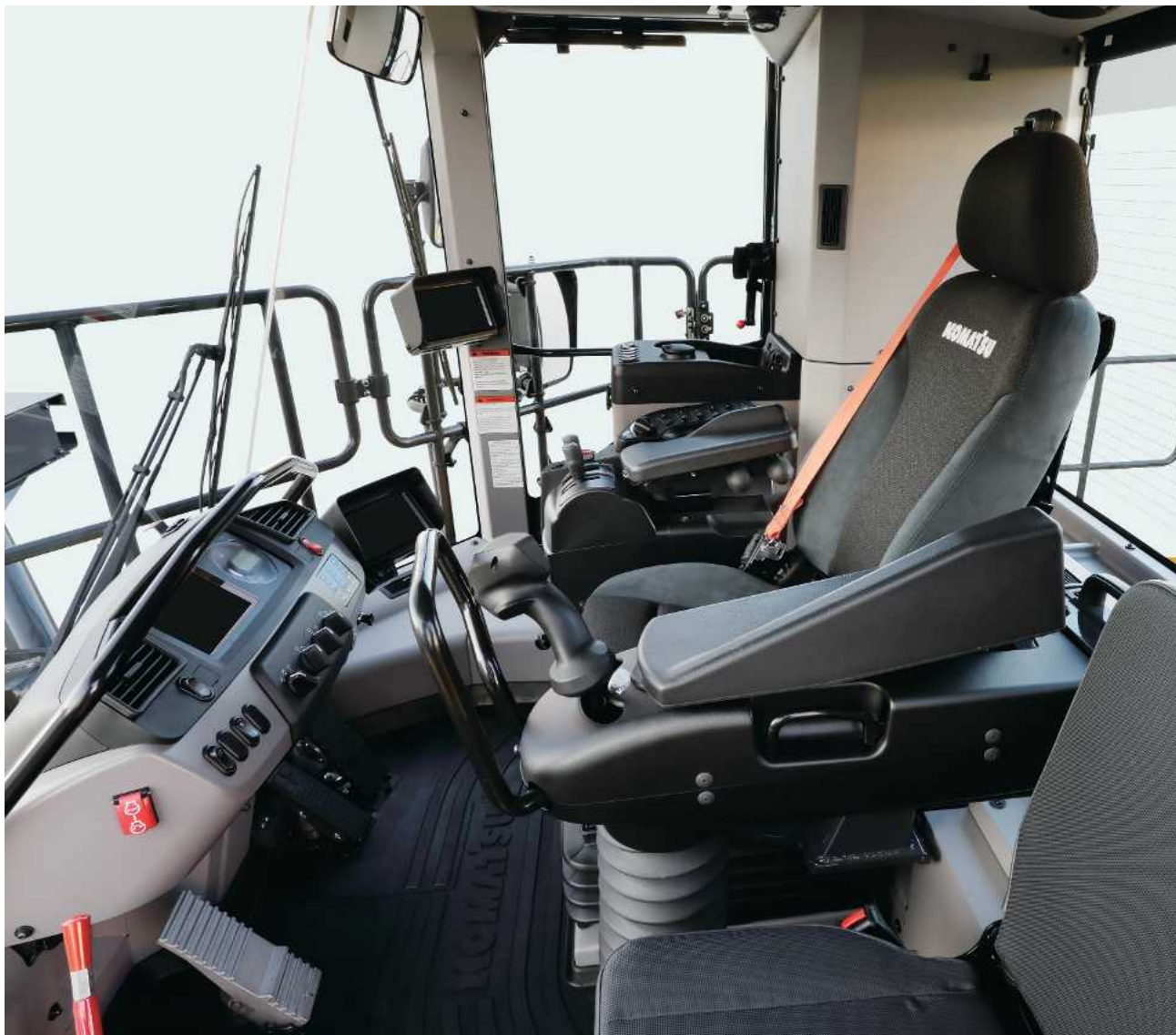
Большая высота разгрузки

Погрузчик WA900-8R был спроектирован с высотой разгрузки, достаточной для работы с самосвалами.



УСЛОВИЯ РАБОТЫ ОПЕРАТОРА

WA900-8R



Новое сиденье оператора, снабженное рычагами управления

Новое сиденье с пневматической подвеской служит надежной опорой при передвижении по ухабистой дороге и гасит вибрацию машины, обеспечивая более комфортные для оператора условия передвижения. Консоль с рычагами электронного управления и джойстик усовершенствованной системы рулевого управления встроены в сиденье оператора и перемещаются вместе с ним. Угол подлокотника полностью регулируется для оптимального комфорта оператора. Сиденье с обогревом входит в стандартную комплектацию.



Усовершенствованная система рулевого управления с помощью джойстика

Усовершенствованная система рулевого управления с помощью джойстика – это система рулевого управления с обратной связью, которая позволяет управлять движением машины и выбирать передний или задний ход простым нажатием руки. Управлять машиной с помощью этого рычагом намного удобнее, чем на модели WA900-3.



Большая бесстоечная кабина с конструкцией ROPS/FOPS

Новая просторная кабина стандартно оснащается конструкциями ROPS/FOPS в целях обеспечения безопасности оператора. Внутри кабина устроена так, что обеспечивает бесшумную, виброустойчивую, пыленепроницаемую и комфортную рабочую среду.

ROPS (ISO 3471): Конструкция для защиты от опрокидывания
FOPS (ISO 3449): Конструкция для защиты от падающих предметов.



Сиденье инструктора

Сиденье инструктора входит в комплект стандартного оборудования. Если сиденье не используется, оно может быть сложено.



Светодиодные лампы плафона освещения кабины и точечного светильника

Светодиодные лампы служат источником яркого света для оператора.



Радиоприемник с улучшенными рабочими характеристиками

На погрузчике WA900-8R может устанавливаться радиоприемник диапазонов AM/FM с возможностью подключения через разъемы AUX, USB и Bluetooth (по дополнительному заказу).



Безбликовый ковш (по дополнительному заказу)

Предотвращает отражение от ковша ослепляющего света рабочих фар. Необходимость в таком ковше появляется при работе в темноте.



Лестница с гидравлическим приводом (по дополнительному заказу)

Новая лестница, снабженная гидроприводом и наклоненная под углом 45°, обеспечивает безопасный доступ оператора в кабину.



Стандартное оборудование

Зона хранения



Нагреватель-охладитель напитков



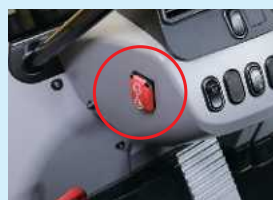
Кондиционер с автоматическим управлением



Боковой стеклоочиститель ветрового стекла



Вспомогательный выключатель двигателя



Выключатель стояночного тормоза



УСЛОВИЯ РАБОТЫ ОПЕРАТОРА

Автоматическая система резания грунта

Новая автоматическая система резания грунта управляет наклоном и подъемом ковша, контролируя давление, приложенное к рабочему оборудованию. Эта система может облегчить работу оператора, позволяя ему действовать в режиме оптимальной грузоподъемности погрузчика. Эту систему можно легко включать и выключать с правой панели переключателей. Используется при работе с дробленым камнем и сыпучими материалами.



Контроль силы удара рабочего оборудования

Сила удара рабочего оборудования в конце хода может настраиваться для снижения утомляемости оператора. Сила удара может выбираться из четырех уровней (Низкий, Средний, Высокий и Выкл.), задаваемых оператором с экрана блока системы контроля.



Система установки частоты вращения двигателя с автозамедлением

Низкие холостые обороты двигателя можно легко установить нажатием кнопки. Для сокращения расхода топлива в системе предусмотрена функция автозамедления.



Регулируемая антипробуксовочная система

В ситуациях, когда тяговое усилие ограничено, а оператор хотел бы избежать пробуксовки колес (как, например, при выполнении операций на песчаном или болотистом грунте), их проскальзывание можно уменьшить, включив регулируемую противобуксовочную систему. Управление оптимальным тяговым усилием (F1) осуществляется с помощью ручки регулировки в диапазоне от 100% до 20%.



Полуавтоматическая система подъезда и разгрузки

В ходе ведения погрузочных работ по V-образной схеме операции по подъему стрелы и разгрузке ковша при приближении к самосвалу могут выполняться автоматически. При использовании этой системы совместно с автоматической системой резания грунта упрощается процесс загрузки самосвалов и снижается утомляемость оператора.



Дистанционный позиционер ковша и стрелы с функцией безударной остановки

Оператор из кабины может устанавливать угол наклона ковша и положение стрелы. Если позиционер установлен, ковш плавно останавливается на заданной высоте без малейшего толчка.

Автоматическое управление понижением передачи

Понижающее или повышающее переключение между 1-й и 2-й передачей может выполняться автоматически без нажатия безударного понижающего переключателя. Это упрощает выполнение операций, повышает тяговое усилие на колесах, что позволяет ковшу глубже проникать в грунт, и снижает продолжительность рабочего цикла, повышая тем самым производительность.



Система модулированных муфт

Система модулированных муфт позволяет с помощью левой педали тормоза регулировать тяговое усилие в пределах 100% – 20% выходного крутящего момента гидротрансформатора.

- Используется для плавного снижения скорости при приближении к самосвалу для его загрузки.
- Облегчает управление машиной при пробуксовке колес.
- Ослабляет толчки при переключении с заднего хода на передний.



Система подвески с электронным управлением (по дополнительному заказу)

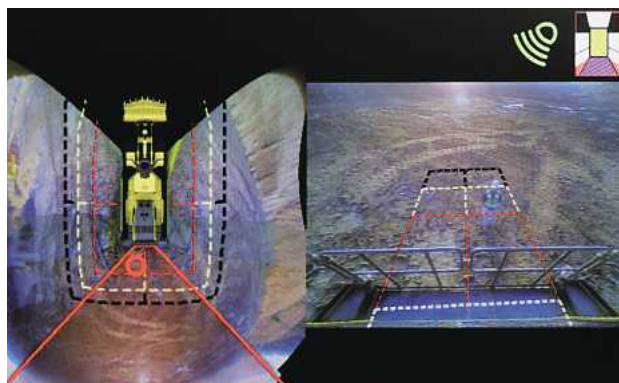
В системе подвески с электронным управлением или в системе управления ходом используется гидроаккумулятор, который поглощает часть толчков в стойке стрелы, что позволяет оператору более плавно вести машину. Это снижает утомляемость оператора и уменьшает просыпание материала при погрузочно-транспортных работах.

БЕЗОПАСНОСТЬ

Система KomVision (по дополнительному заказу)

Окружающее машину пространство может отображаться на специальном экране с помощью 6 камер, установленных сбоку, сзади и спереди машины.

Оператор может выбрать камеру и отображать на экране передаваемое ею изображение путем нажатия переключателя на правой панели переключателей.



Изображение с передней камеры используется для слежения за расстоянием между основанием стрелы и грунтом. Это изображение служит средством обеспечения безопасности, а также используется для предотвращения порезов шин.



Камера заднего вида

Оператор может видеть заднюю часть машины, отображаемую на цветном экране, расположенном на правой стенке кабины.

Этот экран может быть включен всегда или только при передвижении погрузчика задним ходом. В помощь оператору на экран могут выводиться визуальные рекомендации.



Радар KomVision (по дополнительному заказу)

Обнаруживает препятствия вокруг машины и отображает их на экране блока системы контроля. Одновременно он предупреждает оператора, подавая звуковой сигнал.



Светодиодные лампы

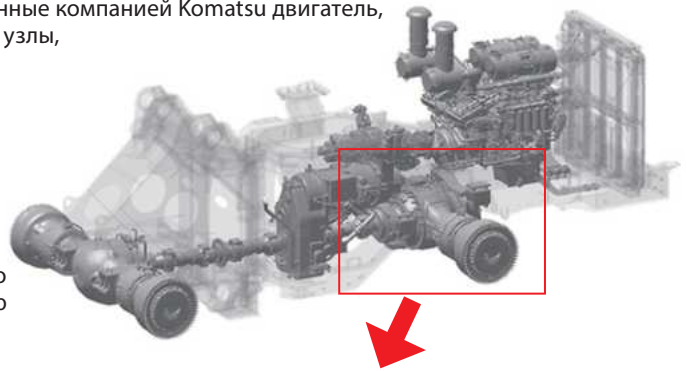
В стандартной комплектации светодиодные лампы устанавливаются в различных местах машины. В результате улучшается видимость в условиях низкой освещенности и обеспечивается безопасность работы в ночное время.



НАДЕЖНОСТЬ И ДОЛГОВЕЧНОСТЬ

Узлы и агрегаты производства Komatsu

На данном колесном погрузчике установлены изготовленные компанией Komatsu двигатель, гидротрансформатор, коробка передач, гидравлические узлы, электрооборудование и даже каждый болт. Погрузчики Komatsu изготавливаются с помощью интегрированной производственной системы при соблюдении жестких требований системы контроля качества.



Модернизированная силовая передача Komatsu

Конструкция тормоза и моста была изменена, что привело к улучшению их ремонтпригодности и эксплуатационную надежность.

Тормоз раздельного типа

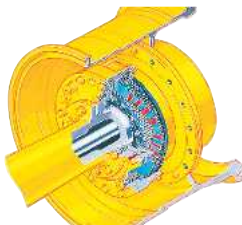
В раздельной конструкции тормоза использована солнечная шестерня, что сделало тормоз более ремонтпригодным.



Тормозная система, не нуждающаяся в регулировке

Маслоохлаждаемые многодисковые рабочие тормоза и полностью гидравлическая тормозная система обеспечивают низкие расходы на техническое обслуживание и повышенную надежность оборудования. Маслоохлаждаемые многодисковые тормоза полностью герметичны и защищены от попадания загрязнений, что снижает их износ и необходимость в техническом обслуживании.

Тормоза не нуждаются в регулировке, что снижает требования к их техническому обслуживанию. Использование двух независимых гидравлических контуров повышает надежность тормозной системы. Если один из контуров выходит из строя, в работу включается резервный контур.



Полностью гидравлические тормоза означают, что в них отсутствует воздух, который необходимо выпускать, и конденсируемая влага, которая может привести к загрязнению, коррозии и замерзанию тормозов.

Система охлаждения тормозов

Усовершенствованная система охлаждения тормозов, встроенная в радиатор, является стандартным оборудованием. Были улучшены такие показатели системы, как прочность и тепловыделение.

Грунтосдвигающая боковая пластина (ограждение для шин большого размера)

Грунтосдвигающая боковая пластина (ограждение для шин большого размера), устанавливаемая с обеих сторон ковша, предотвращает повреждение шин в виде порезов от острых камней и продлевает их срок службы.



Полурамы и их шарнирное сочленение с высокой степенью жесткости

Передняя и задняя полурамы погрузчика, а также их шарнирное сочленение имеют повышенную жесткость на кручение, позволяющую выдерживать значительные нагрузки. Полурамы и шарнирное сочленение погрузчика спроектированы с учетом фактических рабочих нагрузок, и испытания методами компьютерного моделирования подтверждают прочность конструкции.



Износостойкий ковш

Ковши Komatsu изготавливаются из высокопрочной стали, что гарантирует их длительный срок службы. Нижний, угловые и боковые края ковша усилены и долговечны. Улучшенная конструкция защиты от высыпания содержимого ковша при сохранении его прямой видимости в ходе выполнения погрузки.



7-дюймовый цветной ЖК-дисплей высокого разрешения

Блок системы контроля отображает разнообразные данные о состоянии машины и позволяет выполнять различные настройки машины. Блок системы контроля снабжен 7-дюймовым цветным ЖК-дисплеем, который отображает сведения о техническом обслуживании, эксплуатационные данные, данные по экономичному режиму и т.д. Панель переключателей используется для выбора различных экранов, а также экрана управления кондиционером. Используя панель переключателей, можно отображать на экране ЖК-дисплея различные меню пользователя и выполнять настройки параметров машины.

Блок системы контроля

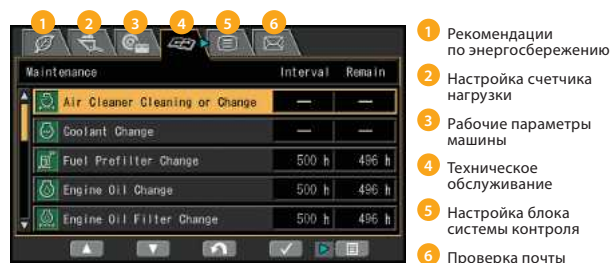
- | | |
|-----------------------------------|--|
| 1 ЖК-дисплей | 8 Указатель температуры охлаждающей жидкости двигателя |
| 2 Светодиодный дисплей | 9 Указатель температуры масла гидросистемы |
| 3 Тахометр двигателя | 10 Указатель температуры масла в гидротрансформаторе |
| 4 Спидометр | 11 Указатель уровня топлива |
| 5 Указатель экономичного режима | 12 Контрольная лампа сообщений |
| 6 Индикация кондиционера | 13 Контрольные лампы |
| 7 Индикация скоростного диапазона | |

Панель переключателей

- 1 Клавиши кондиционера / Цифровая клавиатура 2 Функциональные клавиши

Визуальное меню пользователя

При нажатии переключателя меню на панели переключателей появляется экран меню пользователя. Меню сгруппированы по функциональному принципу и используют простые для понимания иконки, которые позволяют интуитивно управлять машиной.



- 1 Рекомендации по энергосбережению
- 2 Настройка счетчика нагрузки
- 3 Рабочие параметры машины
- 4 Техническое обслуживание
- 5 Настройка блока системы контроля
- 6 Проверка почты

Блок системы контроля с функцией диагностики неисправностей, позволяющей сократить время простоя машины

Центральную часть блока системы контроля занимают различные контрольно-измерительные приборы, указатели и средства предупреждения. Блок системы контроля облегчает выполнение предпусковой проверки и своевременно предупреждает оператора о неисправностях при помощи контрольных ламп и зуммера.



Указания по работе в энергосберегающем режиме

Для обеспечения оптимальной работы в режиме экономии топлива на экране отображаются следующие 5 инструктирующих сообщений.

- 1) Чрезмерная работа двигателя на холостых оборотах
- 2) Сброс давления в гидросистеме
- 3) Прихватывание тормоза
- 4) Излишне длительное удерживание педали акселератора в нажатом положении
- 5) Чрезмерная глубина резания грунта



Нажимая клавишу меню экономичного режима, оператор получает возможность проверять эксплуатационные данные, историю расхода топлива и данные по экономичному режиму. Эти данные могут использоваться для снижения общего расхода топлива.

Функция идентификации оператора

Идентификация может быть задана для каждого оператора и использоваться для управления эксплуатационными данными отдельных машин в качестве данных системы KOMTRAX. Данные, поступающие от системы KOMTRAX Plus, можно использовать для анализа действий как оператора, так и машины.



ОСОБЕННОСТИ ТЕХНИЧЕСКОГО ОБСЛУЖИВАНИЯ

WA900-8R



Двери моторного отсека с боковым открытием

Ежедневное техническое обслуживание упрощается благодаря наличию больших съемных боковых панелей.

Для облегчения доступа с каждой стороны рамы предусмотрены большие ступени.



Радиатор с вентилятором поворотного типа и широким теплообменным элементом

Вентилятор радиатора поворачивается для очистки. Между охлаждающими ребрами охладителей предусмотрены большие зазоры для снижения степени их засорения.



Обратное вращение вентилятора

Вентилятор охлаждения двигателя снабжен гидроприводом и может по команде блока системы контроля вращаться в обратном направлении.



Выключатель «массы» аккумуляторной батареи

Выключатель «массы» аккумуляторной батареи расположен рядом с левой стенкой отсека аккумуляторной батареи. Его можно использовать для отключения питания при выполнении работ по техническому обслуживанию машины.



Система блокировки машины (по дополнительному заказу)

Выключатель блокировки машины расположен рядом с левой стенкой отсека аккумуляторной батареи. При задействовании этого выключателя работа системы передвижения, рулевого управления и рабочего оборудования может быть заблокирована снаружи.

Моторный отсек

Моторный отсек погрузчика WA900-8R переоборудован под более удобное обслуживание. Предусмотрены места для хранения таких средств технического обслуживания, как фильтры, маслостержневые щупы и маслосливные горловины.



Задние профильные крылья

В стандартном исполнении погрузчик WA900-8R снабжен задними профильными крыльями, на которых монтируется лестница с перилами. Крылья служат защитой от грязи, разбрызгиваемой шинами при передвижении по разбитой или мокрой дороге, повышают безопасность оператора и облегчают ему доступ к моторному отсеку.



Светодиодные лампы в стандартной комплектации

Стандартно устанавливаются светодиодные лампы, не нуждающиеся в техническом обслуживании. Светодиодные лампы стоп-сигнала, указателей поворота и заднего хода имеют продолжительный срок службы и не нуждаются в техническом обслуживании.



Модульная конструкция теплообменного элемента радиатора

Модульный теплообменный элемент легко снимается, не требуя снятия всего радиатора.



Панель обслуживания (по дополнительному заказу)

Замена или заправка масла, охлаждающей жидкости и консистентной смазки может выполняться с уровня земли. Время технического обслуживания может быть значительно сокращено.



Система быстрой заправки топливом (по дополнительному заказу)

Топливозаправочное отверстие на правой платформе может быть доступно с земли.



Информация по техническому обслуживанию

Контрольная лампа предупреждения о времени технического обслуживания

Когда до очередного технического обслуживания остается меньше 30 моточасов*, загорается контрольная лампа предупреждения о техническом обслуживании. Нажатие клавиши меню приводит к появлению на дисплее экрана технического обслуживания.

* : Этому параметру может быть придано значение из диапазона 10 – 200 моточасов.



Экран технического обслуживания

ТЕХНИЧЕСКИЕ ХАРАКТЕРИСТИКИ



ДВИГАТЕЛЬ

Модель Komatsu SAA12V140E-7
 Тип 4-тактный, с водяным охлаждением
 Тип всасывания с турбонаддувом и последовательным охлаждением
 Количество цилиндров 12
 Диаметр х ход поршня 140 мм х 165 мм
 Рабочий объем 30,48 л
 Регулятор Всережимный, электронный
 Мощность
 по SAE J1995 полная: 672 кВт (913,7 л.с.)
 по ISO 9249/SAE J1349 полезная: 671 кВт (912,3 л.с.)
 Номинальная частота вращения 2 050 мин-1
 Тип привода вентилятора гидравлический
 для охлаждения радиатора гидравлический
 Топливная система с непосредственным впрыском
 Система смазки:
 Метод принудительная смазка с использованием шестеренчатого насоса
 Фильтр полнопоточный
 Воздушный фильтр сухого типа с резервными элементами и эвакуатором пыли, а также указателем засорения фильтра
 Отвечает требованиям стандарта EPA Tier 2, регламентирующего токсичность отработавших газотоксичность отработавших газов.



КОРОБКА ПЕРЕДАЧ

Гидротрансформатор:
 Тип трехэлементный, одноступенчатый, однофазный
 Коробка передач:
 Тип полностью автоматическая, планетарного типа
 Скорость передвижения: км/ч
 Измерено с шинами 45/65 R45

	1-я передача	2-я передача	3-я передача
Передний ход	7,6	11,9	23,3
Задний ход	7,9	12,1	24,1

В режиме максимальной мощности



МОСТЫ И КОНЕЧНЫЕ ПЕРЕДАЧИ

Привод привод на 4 колеса
 Спереди жестко закрепленный, с полностью разгруженными полуосями
 Сзади с центральной опорной осью качания и полностью разгруженными полуосями, суммарный угол поворота 20°
 Редуктор коническая шестерня со спиральными зубьями
 Дифференциал обычного типа
 Бортовой редуктор планетарный, одноступенчатый



ТОРМОЗА

Рабочие тормоза маслоохлаждаемые многодисковые тормоза с гидравлическим включением, действующие на 4 колеса
 Стояночный тормоз многодисковый тормоз мокрого типа
 Аварийный тормоз обычно используется контур одно из двух рабочих тормозов



СИСТЕМА РУЛЕВОГО УПРАВЛЕНИЯ

Тип шарнирно сочлененная, с полностью гидравлическим приводом
 Угол поворота 40° в каждую сторону
 Минимальный радиус поворота по центру 9880 мм



ГИДРАВЛИЧЕСКАЯ СИСТЕМА

Гидронасос поршневой насос
 Пропускная способность 2 х 220 л/мин при номинальной частоте вращения
 Давление срабатывания разгрузочного клапана 31,4 МПа (320 кгс/см²)
 Гидроцилиндры:
 Тип двустороннего действия, поршневые
 Количество цилиндров 2
 Диаметр х ход поршня 160 мм х 576 мм
 Управление погрузчиком:
 Гидронасос поршневой насос
 Пропускная способность 4 х 230 л/мин при номинальной частоте вращения
 Давление срабатывания разгрузочного клапана 34,3 МПа (350 кгс/см²)
 Гидроцилиндры:
 Тип двустороннего действия, поршневые
 Цилиндр стрелы 2 – 260 мм х 1495 мм
 Цилиндр ковша 1 – 300 мм х 995 мм
 Распределительный клапан золотникового типа
 Контролируемые положения:
 Стрела подъем, удержание, опускание и плавающее положение
 Ковш запрокидывание, удержание и разгрузка
 Продолжительность рабочего цикла гидросистемы (с грузом номинальной массы в ковше)
 Подъем 10,1 с
 Разгрузка 2,9 с
 Опускание (без груза) 4,8 с

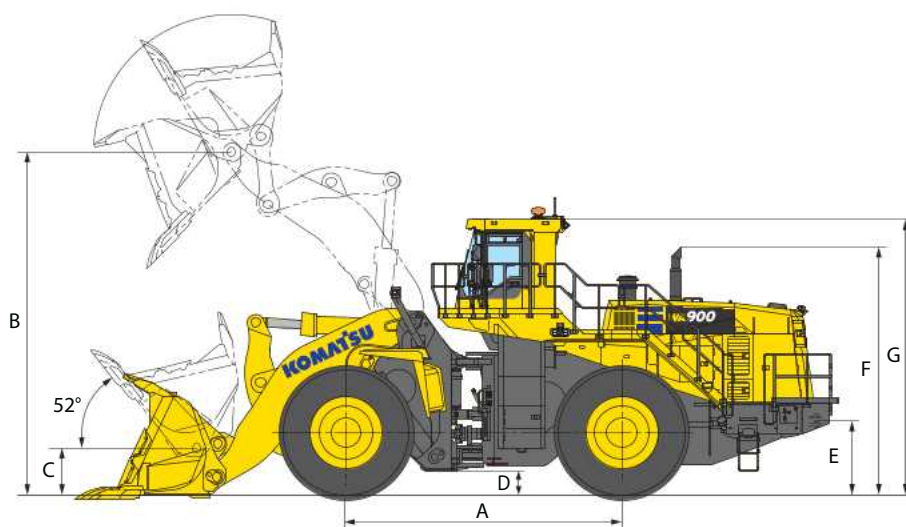


ЗАПРАВочНЫЕ ОБЪЕМЫ (ПРИ ДОЗАПРАВКЕ)

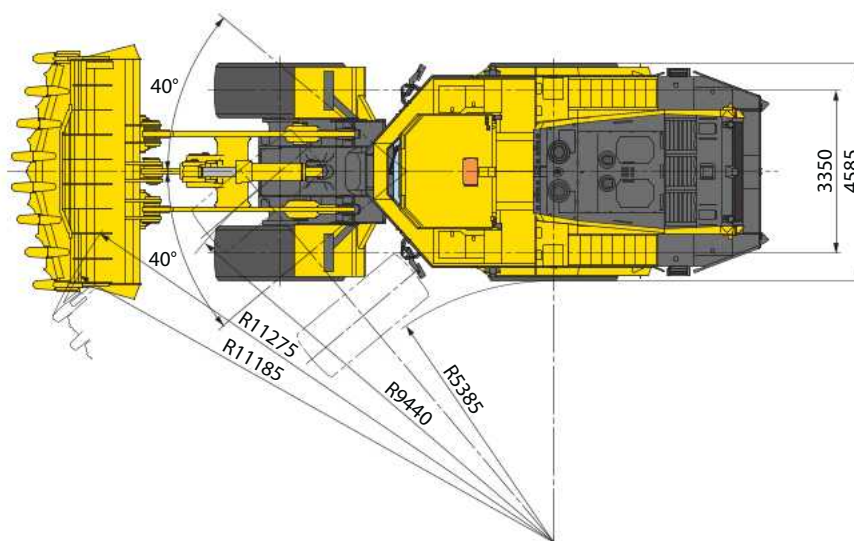
Система охлаждения 355 л
 Топливный бак 1555 л
 Двигатель 108 л
 Гидравлическая система 1020 л
 Мост:
 передний 370 л
 задний 370 л
 Гидротрансформатор и коробка передач 180 л

РАЗМЕРЫ

Измеренные на машине с шинами 45/65 R45 (L-5) и кабиной с конструкциями ROPS/FOPS (ISO 3471/ISO 3449)



	Стандартная стрела	Стрела с большим подъемом
Колея	3 350 мм	3 350 мм
Ширина относительно шин	4 585 мм	4 585 мм
A Колесная база	5 600 мм	5 600 мм
B Макс. высота пальца шарнира	6 975 мм	7 485 мм
C Высота пальца шарнира в транспортном положении	955 мм	1 050 мм
D Дорожный просвет	485 мм	485 мм
E Высота сцепного устройства	1 510 мм	1 510 мм
F Общая высота по верхнему краю выхлопной трубы	5 040 мм	5 040 мм
G Общая высота по конструкции ROPS кабины	5 600 мм	5 600 мм



ТЕХНИЧЕСКИЕ ХАРАКТЕРИСТИКИ



РАЗМЕРЫ

Измеренные на машине с шинами 45/65 R45 (L-5) и кабиной с конструкциями ROPS/FOPS (ISO 3471/ISO 3449)

	Стандартная стрела	Стрела с большим подъемом	
	Ковш для выемки грунта	Ковш для выемки грунта	
	*1 V-образная режущая кромка с зубьями и сегментами	V-образная режущая кромка с зубьями и сегментами	
Вместимость ковша:	с «шапкой»	13,0 м ³	11,5 м ³
	без «шапки»	11,0 м ³	9,9 м ³
Ширина ковша	4 935 мм	4 935 мм	
Масса ковша	13 115 кг	12 215 кг	
Высота разгрузки при макс. высоте подъема и угле разгрузки 45°*2	4 610 мм	5 225 мм	
Вылет при макс. высоте подъема и угле разгрузки 45°*2	2 685 мм	2 555 мм	
Вылет при высоте разгрузки 2130 мм и угле разгрузки 45°*2	3 970 мм	4 240 мм	
Вылет при горизонтальном расположении рукояти и ковша*2	5 245 мм	5 445 мм	
Рабочая высота (при полностью поднятом ковше)	9 780 мм	10 155 мм	
Габаритная длина	15 355 мм	15 610 мм	
Диаметр поворотного круга погрузчика (ковш в транспортном положении, наружный угол ковша)	23 340 мм	23 640 мм	
Глубина резания грунта: *3	0°	225 мм	225 мм
	10°	660 мм	630 мм
Статическая опрокидывающая нагрузка:	при прямой выгрузке	71 840 кг	65 620 кг
	при полном повороте на 40°	63 610 кг	58 100 кг
Вырывное усилие	705 кН	755 кН	
	71 900 кгс	77 000 кгс	
Эксплуатационная масса	116 400 кг	116 720 кг	

*1 Ковш новой формы. *2 По концу зуба *3 По концу сегментированных кромок.

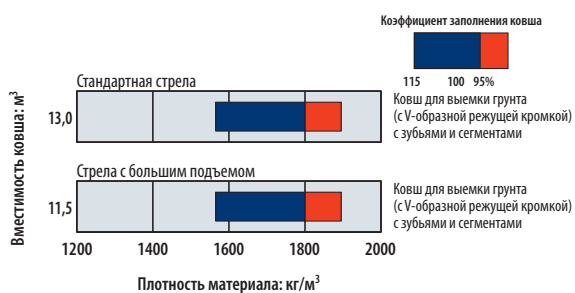
Все размеры, значения массы и рабочих параметров определены в соответствии с требованиями стандартов ISO 7131 и 7546. Статическая опрокидывающая нагрузка, эксплуатационная масса и габаритная длина приведены с учетом массы смазочных материалов, охлаждающей жидкости, полностью заправленного топливного бака, кабины с конструкцией ROPS (ISO 3471) и оператора.

Устойчивость и эксплуатационная масса машины зависят от массы противовеса, размера шин и наличия другого навесного оборудования.

При определении эксплуатационной массы, статической опрокидывающей нагрузки и габаритной длины следует учитывать следующие факторы изменения массы.



УКАЗАНИЯ ПО ВЫБОРУ КОВША



КОВШИ И НАВЕСНОЕ ОБОРУДОВАНИЕ

Ковши

Тип	Особенность	Изображение
Ковш для выемки грунта (с V-образной режущей кромкой)	Данный ковш используется для работ со скальными и разрыхленными породами, оснащен V-образной режущей кромкой и имеет высокую прочность и класс защиты от износа.	

KOMTRAX Plus

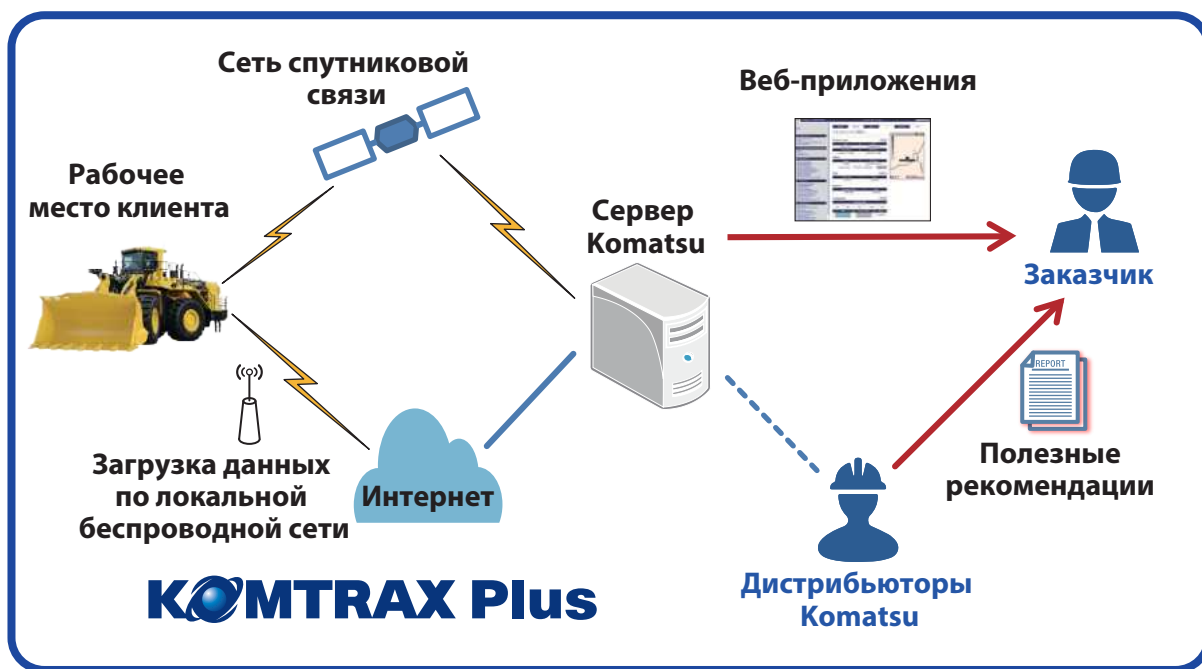
Помогает клиенту управлять парком машин и сокращать расходы топлива

Система KOMTRAX Plus позволяет нам контролировать состояние основных компонентов машины и анализировать работу машины.

Контроллер системы KOMTRAX Plus контролирует и сохраняет все данные, полученные от контроллеров и различных дополнительных датчиков основных компонентов машины.

В результате появляется возможность регистрировать изменения состояния машины. Эти данные могут загружаться через портативный компьютер или спутниковый канал связи. В обоих случаях клиенты и специалисты Komatsu могут анализировать эти загруженные данные и отслеживать закономерности изменений состояния машины.

При использовании канала спутниковой связи специалист Komatsu может сообщать вам о любых отклонениях от нормального состояния машины. В результате расходы на ремонт и техническое обслуживание машины могут быть оптимизированы при обеспечении максимальной эксплуатационной готовности машины.



ПОЛНАЯ ТЕХНИЧЕСКАЯ ПОДДЕРЖКА KOMATSU



Полная техническая поддержка Komatsu

Чтобы поддерживать машину в рабочем состоянии и минимизировать эксплуатационные расходы, дистрибьютор компании Komatsu готов предоставить различную техническую поддержку до и после приобретения машины.

Рекомендации по парку машин

Если вы рассматриваете вопрос приобретения новых машин или замены имеющихся машин Komatsu, дистрибьютор компании Komatsu изучит рабочую площадку заказчика и предоставит подробные рекомендации по наиболее оптимальному парку машин, отвечающие вашим конкретным потребностям.

Поддержка продукции

Дистрибьютор компании Komatsu оказывает упреждающую техническую поддержку и обеспечивает качество поставляемой техники.

Предоставление запасных частей

Дистрибьютор компании Komatsu всегда готов ответить на срочные запросы заказчиков и предоставить высококачественные оригинальные запасные части Komatsu.

Техническая поддержка

В помощь заказчикам создана служба технической поддержки продукции Komatsu. Дистрибьюторы компании Komatsu предлагают большой выбор разнообразных услуг, демонстрируя тем самым заботу Komatsu о техническом обслуживании и технической поддержке своих машин.

- Превентивное техобслуживание (PM)
- Программа оценки износа деталей по результатам анализа масла

Служба ремонта и технического обслуживания

Дистрибьютор Komatsu предлагает заказчикам качественные услуги по ремонту и техническому обслуживанию оборудования, используя и внедряя программы, разработанные Komatsu.



ИЗМЕНЕНИЯ ЗНАЧЕНИЙ МАССЫ И РАЗМЕРОВ

	Эксплуатационная масса	Опрокидывающая нагрузка	
		В положении прямолинейного хода	При полном повороте
	кг	кг	кг
При снятом навесе ROPS	-1 385 кг	-1 220 кг	-1 180 кг
При снятой стальной кабине	-430 кг	-335 кг	-330 кг



СТАНДАРТНОЕ ОБОРУДОВАНИЕ

ДВИГАТЕЛЬ

- Воздушный фильтр, двухэлементный, с указателем засорения
- Генератор, 24 В/140 А
- Аккумуляторные батареи большой емкости, 4 x 12 В/160 А-ч
- Двигатель Komatsu SAA12V140E-7
- Стартер, 2 x 24 В/11 кВт

КАБИНА

- Электрические розетки, 2 x 12 В постоянного тока
- Усовершенствованная система рулевого управления с помощью джойстика
- Кондиционер с автоматическим управлением
- Радиоприемник диапазона AM/FM
- Пепельница
- Прикуриватель
- Цветной многофункциональный блок системы контроля
- Подстаканник
- Рычаги с электронным сервоуправлением, приводимые в действие нажатием пальца
- Напольный коврик
- Передний стеклоочиститель (со стеклоомывателем и прерывистым режимом работы)
- Сиденье оператора с закрепляемым в 2-х точках ремнем безопасности, регулируемым наклоном и пневматической подвеской
- Сиденье оператора с регулируемым наклоном, подвеской и закрепляемым в 2-х точках втягивающимся ремнем безопасности шириной 78 мм
- Дефлектор заднего окна (электрический)
- Задний стеклоочиститель (со стеклоомывателем и прерывистым режимом работы)
- Внутреннее зеркало заднего вида
- Плафоны освещения кабины, светодиодные
- Зеркала с подогревом (для регионов с холодным климатом)
- Конструкции ROPS/FOPS (по ISO 3471/ISO 3449)
- Место под коробку с едой
- Точечный светильник, светодиодный
- Стальная кабина с передним, задним и боковым стеклоочистителями, а также стеклоомывателем ветрового стекла
- Солнцезащитный козырек (передний)
- Солнцезащитные козырьки

- (передний и задний), убирающегося типа
- Сиденье инструктора с закрепляемым в 2 точках ремнем безопасности
- Сиденье инструктора с 3-точечным ремнем безопасности

СИСТЕМА ОСВЕЩЕНИЯ

- Лампа освещения лестницы, с левой стороны, светодиодная
- Указатель поворота
- Лампы аварийной сигнализации
- Фары, светодиодные
- Передние рабочие фары, светодиодные
- Задние рабочие фары, светодиодные
- Боковые рабочие фары, светодиодные
- Лампа освещения моторного отсека, светодиодная
- Противотуманная фара, светодиодная
- Лампа стоп-сигнала и задний фонарь, а также указатели поворота, светодиодные

ОБОРУДОВАНИЕ, ОБЕСПЕЧИВАЮЩЕЕ БЕЗОПАСНОСТЬ

- Звуковой сигнал заднего хода
- Вспомогательный выключатель остановки двигателя
- Перила ограждения платформы
- Электрический звуковой сигнал
- Стояночный тормоз, электрический
- Система контроля заднего вида
- Сигнальная лампа
- Система автоматической смазки
- Аварийный тормоз
- Выключатель аварийной остановки двигателя
- Система KomVision (с радаром/без радара)
- Аварийная система рулевого управления (ISO 5010)
- Маслоохлаждаемые дисковые рабочие тормоза

ШИНЫ

- 45/65R45 (L-5), бескамерные

ПРОЧЕЕ ОБОРУДОВАНИЕ

- Система выбора двух режимов мощности двигателя
- Система запрета 3-й передачи и управления ограничением скорости
- Автоматическая система резания грунта
- Автоматическая коробка передач
- Выключатель «массы» аккумуляторной батареи
- Лестница с автоматическим приводом
- Устройство остановки стрелы на заданной высоте

- Система охлаждения тормозов
- Указатель температуры масла в тормозной системе
- Система подогрева масла (для регионов с холодным климатом)
- Система блокировки машины
- Позиционер ковша
- Автомат цепи
- Противовес
- Руководство по экономичному режиму и указатель экономичного режима
- Система установки частоты вращения двигателя с автозамедлением
- Передние крылья
- Фильтр грубой очистки топлива с отделителем воды
- Отверстие для отбора проб масла для системы KOWA
- Гидравлически управляемый вентилятор с реверсом
- Встроенные фильтры системы рулевого управления и гидросистемы
- Система предпусковой смазки двигателя
- Средство автоматической остановки двигателя на холостом ходу
- Система Komatsu SmartLoader Logic
- Разъединитель стартера двигателя
- Система KOMTRAX Plus
- Гидроцилиндры подъема и гидроцилиндр ковша
- Система счетчика нагрузки
- Модулирующая муфта
- Модульная конструкция теплообменного элемента радиатора
- Откидывающееся ограждение радиатора
- Быстросъемный соединитель для топливного бака
- Задняя лестница с перилами
- Быстросъемный соединитель для топливного бака
- Полуавтоматическая система приближения к месту разгрузки и разгрузка
- Защита силовой передачи
- Грунтосдвигающая боковая пластина
- Средство контроля пробуксовки колес
- Комплект инструментов
- Панель обслуживания для двигателя, коробки передач, тормозного масла и охлаждающей жидкости (сервис-центр)
- Средство контроля защиты при вертикальном резании грунта
- Стандартные запасные части
- Средство контроля силы удара рабочего оборудования



ОБОРУДОВАНИЕ, УСТАНОВЛИВАЕМОЕ ПО ДОПОЛНИТЕЛЬНОМУ ЗАКАЗУ

- Увеличенная стрела
- Вентиляция кресла и закрепляемый в 3-х точках ремень безопасности

- Система подвески с электронным управлением
- Задняя дополнительная угловая рабочая фара, светодиодная

- Розетка под стартер
- Ковши различной формы
- Радиальные шины различного типа

Допускается использование парафинового топлива. Для получения более подробной информации обращайтесь к дистрибьютору Komatsu.

www.komatsu-central-asia.com

Отпечатано в Казахстане, 2026

KOMATSU