

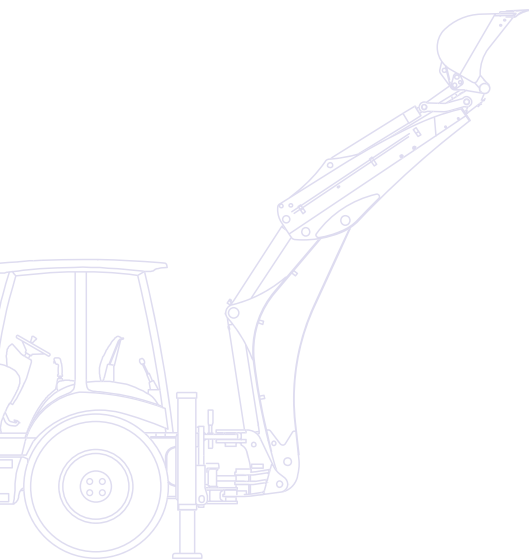
# KOMATSU

**WB**  
**97s**



Экскаватор-погрузчик

**WB97S-5E0**



**МОЩНОСТЬ ДВИГАТЕЛЯ**  
74 кВт / 100,6 л.с. при 2 200 об/мин

**ЭКСПЛУАТАЦИОННАЯ МАССА**  
8 700 кг

# Общий обзор

Модель WB97S-5E0 относится к последнему поколению экскаваторов-погрузчиков Komatsu, поступивших на рынок с целым рядом инноваций. При ее разработке постоянное внимание уделялось запросам клиентов, поступавшим со всего мира. Результатом явилась удобная в эксплуатации машина с первоклассными рабочими характеристиками.

## Передовая конструкция

- Оптимальная компоновка погрузчика с параллельной связью
- Превосходные рабочие показатели при погрузке
- S-образная стрела
- Функционально продуманное расположение гидравлических трубопроводов и шлангов вдоль стрелы
- Высочайшие показатели по вырывному усилию и подъемной силе

## Выдающиеся рабочие характеристики

- Джойстик пропорционального управления (PPC), стандартный для фронтального погрузчика и обратной лопаты
- Коробка передач с возможностью автоматического переключения "Full Power Shift"
- Гидравлическая система с закрытым центром (CLSS)
- Аксиально-поршневой насос регулируемой производительности
- «Мощностной» и «Экономичный» режим работы

## Исключительно комфортные условия работы

- Эргономичное внутреннее пространство кабины
- Пониженный уровень шума в кабине
- Кондиционер, устанавливаемый по дополнительному заказу
- Сиденья с амортизацией, включая исполнение на пневмоподвеске с широкими возможностями настройки



# WB97S-5E0

**МОЩНОСТЬ ДВИГАТЕЛЯ**  
74 кВт / 100,6 л.с. при 2200 об/мин

**ЭКСПЛУАТАЦИОННАЯ МАССА**  
8700 кг



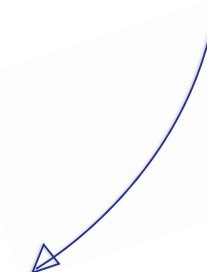
## Отличный обзор

- Широкая круговая поверхность остекления
- Скошенный и узкий капот двигателя
- Верхнее переднее окно для максимальной обзорности переднего ковша
- Полный контроль окружающего пространства



## Полная универсальность

- 3 режима рулевого управления: только передними колесами «след в след» «крабовый ход»
- Возможность гидравлического бокового смещения стрелы
- Возможность использовать паллетные вилы
- Быстроразъемные соединения для переднего и заднего ковша



**KOMTRAX**  
Система мониторинга  
машин Komatsu

# Выдающиеся рабочие характеристики



## Гидравлическая система

Экскаватор-погрузчик WB97S-5E0 отличается высокой производительностью и первоклассными эксплуатационными характеристиками, в том числе повышенными значениями вырывного усилия и грузоподъемности. Основной конструктивной особенностью гидравлики экскаватора-погрузчика Komatsu является гидравлическая система с закрытым центром (CLSS). Благодаря регулируемому потоку масла система эффективно использует мощность двигателя в каждый момент времени. Наличие двух рабочих режимов – «Мощностного» и «Экономичного» – позволяет оператору выбирать между максимальной мощностью и минимальным расходом топлива.

## Абсолютный контроль

Джойстик сервоуправления (PPC) передним ковшом является стандартным оборудованием.

Для управления коробкой передач "Full Power Shift", работающей в стандартном режиме автоматического переключения передач, используется джойстик. Кроме того, предусмотрена стандартная функция понижения передачи, которая позволяет простым нажатием переключателя переходить со 2-й на 1-ю передачу.





## Погрузчик

Конструкция фронтального погрузчика обеспечивает идеальное самовыравнивание переднего ковша при подъеме; кроме того, особая форма рукояти ковша значительно улучшает обзор рабочей площадки и обеспечивает отличные показатели при погрузке. Обратная лопата имеет совершенно новую конструкцию: она отличается функционально продуманным расположением трубопроводов и шлангов вдоль стрелы.

## S-образная стрела

Изогнутая форма стрелы улучшает характеристики при погрузке, облегчает работу при наличии препятствий и обеспечивает высокое вырывное усилие. Телескопическая рукоять значительно расширяет возможности практического использования машины.



# Исключительно комфортные условия работы

## Рабочее место оператора

Кабина имеет современный дизайн, снабжена навесными конструкциями защиты от опрокидывания (ROPS) и защиты от падающих предметов (FOPS) и оснащена всем необходимым оборудованием. Ее увеличенное внутреннее пространство, а также большие скругленные окна создают оптимальные условия для работы вентиляционной системы через ряд удобно расположенных вентиляционных отверстий. Ручки управления обратной лопатой расположены на двух независимо регулируемых консолях и очень удобны в использовании. Многофункциональный джойстик для погрузчика содержит средства управления ковшем 4 × 1, выключения сцепления и повышения скорости выполнения операций. Полный набор контрольно-измерительных приборов, легкодоступная панель управления и множество крепежных приспособлений и мест хранения делают данную машину наилучшей в своем классе.

## Новый модельный ряд сидений

Сиденье повышенной комфортности с пневматической подвеской обеспечивает наилучшие условия для взаимодействия оператора с машиной. Оно также снабжено регулируемыми подлокотниками, подголовником и опорой для поясничной области.



## Изготовление с учетом пожеланий заказчика

Имеется возможность выбирать из 3 режимов рулевого управления: управление 2 колесами (стандартный режим), «след в след» (скоростной режим с повышенными возможностями для маневрирования) и «крабовый ход» (в условиях ограниченного пространства). Широкий выбор дополнительного оборудования позволяет оснащать машину по заказу клиента: гидравлически смещаемая относительно продольной оси обратная лопата, система стабилизации нагрузки (LSS), радиальные шины, смещенная стрела, быстроразъемные гидравлические соединения – вот небольшой их перечень.





## Неограниченный круговой обзор

Широкая круговая поверхность остекления кабины создает условия для улучшенного обзора. Форма капота двигателя и верхнее переднее окно позволяют легко и безопасно работать в режиме фронтального погрузчика. При работе в режиме обратной лопаты оператор может легко открывать одностворчатое окно, получая возможность без проблем осматривать окружающую машину зону.



# Система мониторинга машин Komatsu



Komtrax представляет собой новейшую систему мониторинга машин, позволяющую пользователю сэкономить время и деньги. Теперь вы можете в любой момент и в любом месте получать информацию о состоянии принадлежащей вам техники. Используйте ценные данные о машине, получаемые через веб-сайт Komtrax для оптимизации планов техобслуживания машины и ее эксплуатационных характеристик.

С помощью системы Komtrax вы можете:

- Проверять время и место работы ваших машин
- Получать информацию о несанкционированном использовании или передвижении машины
- Устанавливать и принимать по электронной почте уведомления безопасности

Для получения более подробной информации о системе Komtrax запросите у дистрибьютора компании Komatsu последнее издание брошюры с описанием системы Komtrax.



*Рабочее время машины – Используя ежедневную запись работы, определите точное время работы двигателя: время, когда он был включен и остановлен, а также общее время работы двигателя.*



*Местоположение машин – Система мгновенно отображает положение ваших машин, в том числе тех, которые работают в других регионах.*



*Уведомления безопасности – Вы можете получать уведомления безопасности как через веб-сайт Komtrax, так и по электронной почте.*



*Повышенный уровень безопасности – Функция «блокировка двигателя» позволяет задавать момент запуска двигателя машины. А используя функцию «область наблюдения», система Komtrax посылает уведомления каждый раз, когда ваша машина с той или другой стороны пересекает предварительно заданные границы рабочей зоны.*



# Технические характеристики

## ДВИГАТЕЛЬ

Двигатель был разработан в соответствии с самыми жесткими требованиями европейских стандартов (97/68EC 2004/26/EC – EU Stage IIIA) по снижению вредных выбросов выхлопных газов.

Модель ..... Komatsu SAA4D104E-1  
Тип ..... 4-тактный дизельный двигатель с вертикальным расположением цилиндров и водяным охлаждением

Рабочий объем ..... 4 485 см<sup>3</sup>  
Диаметр цилиндра × ход поршня ..... 104 × 132 мм  
Количество цилиндров ..... 4  
Степень сжатия ..... 17,5:1  
Камера сгорания ..... с непосредственным впрыском топлива (DI)  
Система наддува воздуха ..... с промежуточным охлаждением наддувочного воздуха

Мощность двигателя  
при номинальной частоте вращения ..... 2 200 об/мин  
согласно стандарту ISO 14396 ..... 74 кВт / **100,6 л.с.**  
Макс. крутящий момент/частота  
вращения двигателя ..... 420 Нм/1 200 об/мин  
Система охлаждения ..... радиатор  
Тип воздушного фильтра ..... сухой фильтр с защитным элементом  
Система запуска ..... электромотор стартера с воздушной системой предварительного подогрева для регионов с холодным климатом

## ЭКСПЛУАТАЦИОННАЯ МАССА

Нормативная эксплуатационная масса машины ..... 8 700 кг  
Полная масса машины ..... 9 500 кг  
Изменения эксплуатационной массы машины  
стандартный ковш ..... – 300 кг  
стрела со смещением ..... + 190 кг  
стандартная рукоять ..... – 230 кг  
вилы для поддонов ..... – 280 кг  
вилы для ковша 4 × 1 ..... + 150 кг

## ГИДРАВЛИЧЕСКАЯ СИСТЕМА

Гидравлическая система SyncroSystem обеспечивает очень точное управление при одновременных перемещениях. Данная система предусматривает два различных рабочих режима: мощностной и экономичный. Кроме того, улучшенная гидросистема снабжена функцией «повышение скорости», обеспечивающей увеличение рабочей скорости фронтального погрузчика.

Система ..... SyncroSystem  
Тип ..... система с закрытым центром (CLSS)  
Тип насосов ..... аксиально-поршневые насосы с регулируемой производительностью

Система управления насосами ..... система с обратной связью  
Главный клапан ..... гидравлический делитель потока модульного типа, не зависящий от нагрузки (LIFD)

Макс. расход ..... 165 л/мин  
Рабочее давление ..... 250 бар

## ЭЛЕКТРИЧЕСКАЯ СИСТЕМА

Электрическая система легко доступна для обслуживания и надежно защищена: герметичные и водонепроницаемые соединения, отвечающие самым жестким требованиям международных нормативов по технике безопасности.

Напряжение ..... 12 В  
Аккумуляторная батарея ..... 185 А · ч  
Генератор ..... 120 А  
Стартер ..... 3 кВт

## УСЛОВИЯ ЭКСПЛУАТАЦИИ

Уровни вибрации (EN 12096:1997)\*  
Рука/плечо ..... ≤ 2,5 м/сек<sup>2</sup> (погрешность K = 1,2 м/сек<sup>2</sup>)  
Тело ..... ≤ 0,5 м/сек<sup>2</sup> (погрешность K = 0,2 м/сек<sup>2</sup>)

\* для оценки рисков согласно директиве 2002/44/EC см. стандарт ISO/TR 25398:2006.

## СИСТЕМА РУЛЕВОГО УПРАВЛЕНИЯ

Управление передними колесами осуществляется гидростатической системой с обратной связью с приоритетным клапаном рулевого управления Радиус поворота (без использования тормозов), при управлении 4 колесами: Наружный угол погрузчика ..... 4 770 мм  
Наружное колесо ..... 4 175 мм  
Значения приводятся для шин размером 24 дюйма.

## КОРОБКА ПЕРЕДАЧ

Коробка передач “Full Power Shift” с электронным управлением привода на 4 колеса. Автоматическое управление с помощью ручки, используемой для выбора направления передвижения и передачи при полной мощности, без снижения тягового усилия. Скорости передвижения при использовании шин размером 28 дюймов:

## СКОРОСТИ ПЕРЕДВИЖЕНИЯ

ПЕРЕДАЧА	ПЕРЕДНИЙ ХОД	ЗАДНИЙ ХОД
1-я	6,5 км/час	6,5 км/час
2-я	11 км/час	11 км/час
3-я	23 км/час	23 км/час
4-я	40 км/час	40 км/час

## МОСТЫ

Усиленные мосты с планетарными редукторами в ступицах колес. Суммарный угол поворота переднего моста 16°. Самоблокирующиеся дифференциалы на обоих мостах.

Макс. усилие (динамическое) на переднем мосту ..... 8 000 дН  
Макс. усилие (динамическое) на заднем мосту ..... 8 000 дН

## ТОРМОЗА

Погруженные в масло дисковые тормоза приводятся в действие независимо на каждом заднем колесе с помощью 2 отдельных педалей. Торможение всех 4 колес осуществляется одновременным нажатием двух педалей. Диаметр диска ..... 270 мм  
Стояночный или предохранительный тормоз клещевого типа приводится в действие рычагом.

## ШИНЫ

Стандартные ..... 16.9 × 28 - 12 PR  
Опционные ..... 16.9 × 24 - 12 PR  
440/80 R28

## КАБИНА

Конструкции ROPS (ISO 3471, SAEJ1040) и FOPS (ISO 3449, SAEJ 231) кабины разработаны с расчетом на создание условий для наилучшего обзора, эргономичности, низкого шума и удобства управления машиной. Две двери, полностью открывающееся заднее окно и стеклоочистители переднего и заднего окна. Внутренняя планировка кабины предусматривает установку полностью регулируемого сиденья, системы вентиляции, использующей подачу наружного отфильтрованного воздуха, и передней и боковой приборной доски с легко считываемыми показаниями.

## РАМА

В основе рамы усиленная конструкция коробчатого сечения, повышающая ее прочность и надежность.

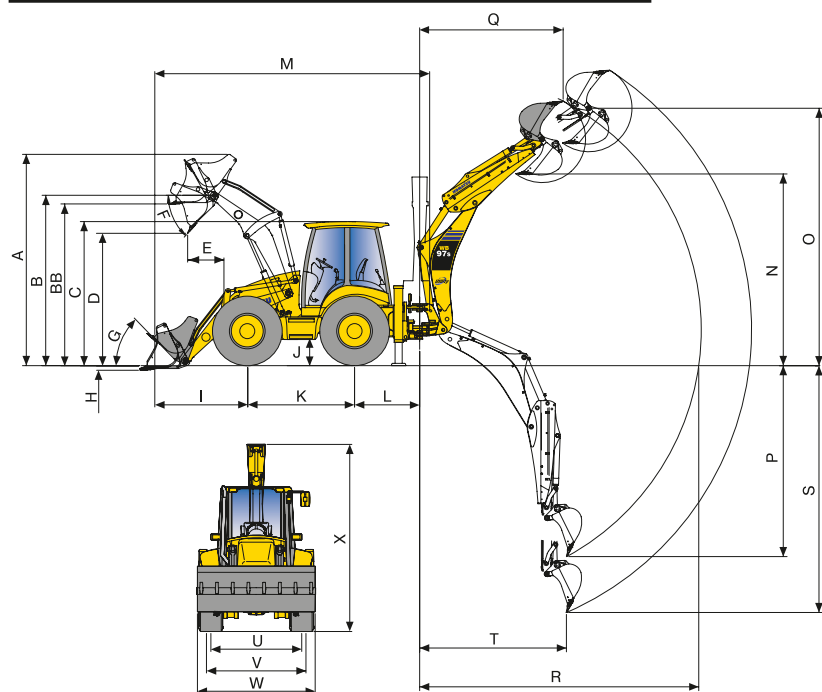
# Технические характеристики

## ПОГРУЗЧИК

Конструкция фронтального погрузчика обеспечивает параллельное положение ковша при подъеме и опускании. Более того, благодаря выбранной компоновке рычажных механизмов количество точек нанесения смазки было минимизировано.

Ширина стандартного ковша .....	2420 мм
Вместимость стандартного ковша (согласно ISO 7546) .....	1,1 м <sup>3</sup>
Масса стандартного ковша .....	450 кг
Грузоподъемность	
на максимальной высоте .....	3820 дН (3900 кг)
Грузоподъемность	
на уровне грунта (согласно ISO 14397) .....	5 195 дН (5300 кг)
Вырывное усилие отрыва (согласно ISO 14397) .....	6383 дН (6500 кг)
Ширина ковша 4 × 1 .....	2440 мм
Вместимость ковша 4 × 1 (согласно ISO 7546) .....	1,03 м <sup>3</sup>

## РАЗМЕРЫ



A	макс. высота	4298 мм
B	высота пальца	3428 мм
BB	макс. высота загрузки вил	3182 мм
C	высота кабины	2900 мм
D	макс. высота разгрузки	2778 мм
E	макс. дальность разгрузки (45°)	724 мм
F	угол разгрузки	43°
G	угол отката	45°
H	глубина резания грунта	137 мм
I	расстояние выдвижения ковша (при транспортировке)	2133 мм
J	дорожный просвет	380 мм
K	колесная база	2215 мм
L	расстояние до центра поворота обратной лопаты	1325 мм
M	длина в транспортном положении	5933 мм
N	высота разгрузки по SAE	3895 мм
	макс. высота разгрузки	4386 мм
	- с телескопическим выдвижением по SAE	4796 мм
	- с макс. телескопическим выдвижением	5152 мм

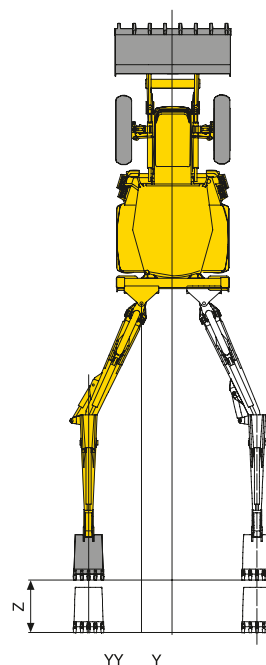
При использовании машины на погрузочно-разгрузочных операциях гидросистема обратной лопаты должна быть снабжена согласно стандарту EN474-4 запорными клапанами, срабатывающими при разрыве шлангов с Z-образным телескопическим ходом 1240 мм (стрелы, рукоятки и устройства сигнализации о перегрузке), и должна работать в соответствии с действующими местными нормативами.

## ЗАПРАВОЧНЫЕ ОБЪЕМЫ

Моторное масло .....	12,8 л
Система охлаждения .....	16,5 л
Топливный бак .....	150 л
Гидробак .....	41 л
Объем гидросистемы .....	97 л
Масло для переднего моста .....	13 л
Масло для заднего моста .....	13 л
Редукторное масло .....	16 л

## ОБРАТНАЯ ЛОПАТА

Стрела имеет конструкцию повышенной прочности, допускающую поворот на 180° при сохранении высокого крутящего момента. Литая шарнирная опора и концы рукоятки обеспечивают высокую усталостную прочность. Вертикальные выносные опоры, настраиваемые в зависимости от износа. Вырывное усилие ковша (согласно ISO 6015) ..... 5980 дН (6100 кг) Вырывное усилие рукоятки (согласно ISO 6015) ..... 3920 дН (4000 кг)



O	макс. высота при выемке грунта	6011 мм
	- с телескопическим выдвижением	6789 мм
P	глубина выемки грунта по SAE	4557 мм
	- с телескопическим выдвижением	5806 мм
Q	дальность на макс. высоте	2760 мм
	- с телескопическим выдвижением	4176 мм
R	макс. расстояние от центра поворота	6039 мм
	- с телескопическим выдвижением	7175 мм
S	макс. глубина выемки грунта	5270 мм
	- с телескопическим выдвижением	6430 мм
T	расстояние при выемке грунта	1973 мм
U	задняя колея	1800 мм
V	передняя колея	1910 мм
W	габаритная ширина (с ковшом)	2320 мм
X	высота ковша в транспортном положении	3750 мм
	- с телескопическим выдвижением	3860 мм
Y	боковой сдвиг	605 мм
YY	боковой сдвиг со смещением	1080 мм
Z	шаг телескопического выдвижения	1240 мм

# Экскаватор-погрузчик

## WB97S-5E0

### Стандартное оборудование

- Двигатель с турбонаддувом Komatsu, соответствующий EU Stage IIIA
- Komtrax – система мониторинга машин Komatsu
- Аксиально-поршневой насос с измеряемой нагрузкой и регулируемой производительностью
- Радиаторы, расположенные бок о бок
- Привод на 4 колеса
- Сиденье с пневматической подвеской повышенной комфортности
- Самоблокирующиеся дифференциалы на обоих мостах
- Управление 4 колесами (3 режима) с электронной регулировкой
- Передние крылья для защиты от грязи
- Выключатель сцепления
- Ножная педаль и рукоятка акселератора
- Звуковой сигнал
- Комплектация для работы в условиях холодного климата (-30 °C), включая АКБ емкостью 185 А·ч и систему предварительного подогрева
- Электрическая розетка 12 В
- Антифриз (-36 °C)
- Передние и задние фары
- Подготовка для движения по дорогам общего пользования
- Фары для передвижения по дорогам
- Вращающийся маячок
- Наружное зеркало заднего вида
- Внутреннее зеркало заднего вида
- Кабина с конструкцией ROPS/FOPS, обогревателем и вентилятором
- Тонированное стекло
- Регулируемая рулевая колонка
- Регулируемое сиденье с ремнем безопасности
- Стеклоомыватели переднего и заднего стекла, стеклоочистители ветрового стекла
- Внутренние отсеки для принадлежностей (два, запираемые на замок)
- Подстаканник
- Солнцезащитный козырек
- Полностью открывающийся капот
- Наружный запираемый на замок ящик для инструментов
- Воздушный фильтр сухого типа с индикатором засорения
- Топливный фильтр с встроенным водоотделителем и подогревом
- Датчики и индикаторы: температуры трансмиссионного масла, включения полного привода, уровня масла в тормозной системе, уровня топлива, счетчика моточасов, предварительного подогрева двигателя, частоты вращения двигателя, температуры охлаждающей жидкости двигателя, давления масла в двигателе, засорения воздушного фильтра
- Датчик безопасного положения сиденья
- Джойстик для управления выносными опорами
- Выключатель блокировки клапана PPC
- Шины 16.9 × 28 - 12 PR

#### ПОГРУЗЧИК

- LSS (система стабилизации нагрузки)
- Джойстик пропорционального управления (PPC)
- Функция повышения скорости
- Система самовыравнивания
- Ковш 4 × 1 с подготовкой под установку вил и индикатором угла открытия
- Функция «плавающего режима» и «возврата к копанью»

#### ОБРАТНАЯ ЛОПАТА

- Джойстик сервоуправления PPC
- Мощностной/экономичный режим работы
- Электрогидравлическая блокировка стрелы обратной лопаты
- Блокировка поворота обратной лопаты при транспортировке
- Электрогидравлическое снятие блокировки скользящей рамы обратной лопаты
- Гидравлические амортизаторы
- Телескопическая рукоять
- вспомогательный контур гидромолота
- Ковш 600 мм

### Оборудование, устанавливаемое по заказу

- Кондиционер
- Дополнительные передние противовесы (170 кг, 375 кг)
- Ограждение (переднее) ведущего вала
- Не требующая техобслуживания аккумуляторная батарея емкостью 155 А·ч
- Комплектация для работы при высокой температуре/большой высоте
- Резиновые прокладки для выносных опор
- Предохранительные клапаны, срабатывающие при разрыве шлангов:
  - рукояти погрузчика
  - обратной лопаты (стрелы, рукояти и устройства сигнализации о перегрузке)
  - выносных опор
- Гидравлический контур ручного молота
- Циклонный воздушный фильтр грубой очистки
- Заправочный насос
- Четыре дополнительные рабочие фары на кабине
- Аудиоподготовка
- Радиоприемник
- Предупредительный сигнал заднего хода
- Шины:
  - 16.9 × 24 - 12 PR
  - 440/80 R28
- ПОГРУЗЧИК
  - Выключатель предохранительного клапана
  - Навесное оборудование:
    - режущая кромка на болтах
    - режущая кромка на зубья
- ковш общего назначения со стандартными зубьями
- переворачиваемые вилы для ковша 4 × 1
- гидравлическое и механическое быстросъемное соединение
- вилы (для быстросъемного соединения)
- ковш общего назначения (для быстросъемного соединения)
- ковш 4 × 1 (для быстросъемного соединения)
- бульдозерный отвал
- отвал снегоочистителя
- ручной молот
- ковш 4 × 1 для тяжелых условий работы

#### ОБРАТНАЯ ЛОПАТА

- Альтернативная схема управления
- Гидравлическое смещение обратной лопаты
- Вспомогательный гидравлический двухлинейный контур для дополнительного оборудования (гидробур, вращающийся ковш и др.)
- Стрела со смещением
- Стрела со смещением и телескопическая рукоять
- Навесное оборудование:
  - механическое быстросъемное соединение (для стандартных ковшей)
  - набор ковшей (300 мм–900 мм)
  - ковш для очистки канав (1400 мм)
  - ковш для рытья канав (1000 мм)
  - гидромолот
  - звено ковша с подъемным крюком

Отпечатано в Казахстане, 2026

WRSS005206

Материалы и технические характеристики могут быть изменены без предварительного уведомления.  
**KOMATSU** – торговая марка компании Komatsu Ltd., Япония.

В этой спецификации может упоминаться навесное и дополнительное оборудование, отсутствующее в вашем регионе.

Обращайтесь к дистрибьютору компании Komatsu по вопросам навесного и дополнительного оборудования, в котором вы нуждаетесь. Материалы и технические характеристики могут быть изменены без предварительного уведомления.